

**Valrom Industrie SRL**

Bd. Preciziei nr. 28, sector 6,  
cod 062204, București  
Tel: + 4 021 317 38 00;  
Fax: + 4 037 289 94 45;  
www.valrom.ro; office@valrom.ro

REG COM J40/4810/1996  
CIF RO8529679  
Capital social: 6.706.000 lei

## FISA TEHNICA

### **PIESE BRANSARE <AgriKIT> PN10 si PN 16, DN25÷DN63 cu filete EN10226 Rp 1/2 ÷ Rp 1 1/2**

#### **1. Domeniul de utilizare**

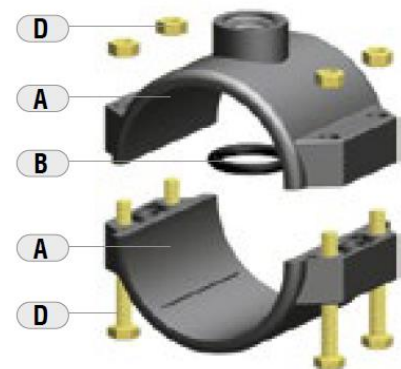
- Se folosesc la sistemele de irigare in sere, sau in camp deschis pentru realizarea bransamentelor necesare in rețelele din conducte de polietilena (PE), prin intermediul filetelor EN10226.
- Presiunea maxima de utilizare este cea mentionata in tabelul de mai jos, respectiv 10 si 16bar, pentru o temperatura de 20°C.
- Temperatura maxima de utilizare: 60°C.



#### **2. Caracteristici tehnice si dimensiuni**

- **Materiale:**
  - Corp si capac – polipropilena copolimer cu grad inalt de stabilizare la raze UV, de culoare neagra
  - Garnitura – cauciuc NBR cu duritate Shore A = 70
  - D. Suruburi si piulite hexagonale – otel zincat

- **Standarde de fabricatie:**



Sunt destinate tevilor conforme cu: UNI 7990, DIN8074, SR EN 12201

Filete bransare capac: SR EN 10226-1 "Filete pentru țevi cu etanșare în filet. Partea 1: Filete exterioare conice și filete interioare cilindrice. Dimensiuni, toleranțe și notare"

Suruburi cu filet: UNI 5739

Piulite: UNI 5588SR

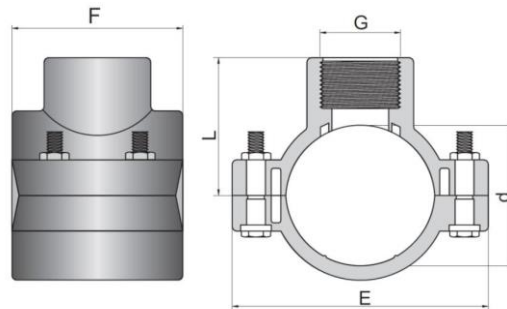
**Valrom Industrie SRL**

 Bd. Preciziei nr. 28, sector 6,  
 cod 062204, București  
 Tel: + 4 021 317 38 00;  
 Fax: + 4 037 289 94 45;  
 www.valrom.ro; office@valrom.ro

REG COM J40/4810/1996

CIF RO8529679

Capital social: 6.706.000 lei



- **Construcție:** Prin injecție
- **Dimensiuni:**

COD ARTICOL	DENUMIRE ARTICOL	dxG [mmx"]	L [mm]	E [mm]	F [mm]	PN [bar]	Suruburi	
							Nr.	Tip
AGRI61716025020	PIESA BRANSARE PN16 D25X1/2"	25x1/2"	33	72	48	16	2	M6x35
AGRI61716025025	PIESA BRANSARE PN16 D25X3/4"	25x3/4"	34	72	48	16	2	M6x35
AGRI61716032020	PIESA BRANSARE PN16 D32X1/2"	32x1/2"	39	87	52	16	2	M8x45
AGRI61716032025	PIESA BRANSARE PN16 D32X3/4"	32x3/4"	40	87	52	16	2	M8x45
AGRI61716032032	PIESA BRANSARE PN16 D32X1"	32x1"	47	88	56	16	2	M8x45
AGRI61716040020	PIESA BRANSARE PN16 D40X1/2"	40x1/2"	42	88	56	16	2	M8x45
AGRI61716040025	PIESA BRANSARE PN16 D40X3/4"	40x3/4"	42	88	56	16	2	M8x45
AGRI61716040032	PIESA BRANSARE PN16 D40X1"	40x1"	47	88	56	16	2	M8x45
AGRI61716050020	PIESA BRANSARE PN16 D50X1/2"	50x1/2"	46	95	57	16	2	M8x45
AGRI61716050025	PIESA BRANSARE PN16 D50X3/4"	50x3/4"	48	95	57	16	2	M8x45
AGRI61716050032	PIESA BRANSARE PN16 D50X1"	50x1"	51	95	57	16	2	M8x45
AGRI61716063020	PIESA BRANSARE PN16 D63X1/2"	63x1/2"	53	108	72	16	2	M8x45
AGRI61716063025	PIESA BRANSARE PN16 D63X3/4"	63x3/4"	55	108	72	16	4	M8x45
AGRI61716063032	PIESA BRANSARE PN16 D63X1"	63x1"	58	108	72	16	4	M8x45
AGRI61710063050	PIESA BRANSARE PN10 D63X1"1/2	63x1"1/2	60	108	72	10	4	M8x45

**Valrom Industrie SRL**

Bd. Preciziei nr. 28, sector 6,  
cod 062204, București  
Tel: + 4 021 317 38 00;  
Fax: + 4 037 289 94 45;  
www.valrom.ro; office@valrom.ro  
REG COM J40/4810/1996  
CIF RO8529679  
Capital social: 6.706.000 lei

### **3. Ambalare, manipulare , transport si depozitare**

➤ Piesele de bransare sunt impachetate individual in pungi din PE si suplimentar in cutii din carton, pentru a fi protejate de radiatiile UV si contaminare cu diverse substante. Nu este permisa scoaterea produsului din ambalajul individual decat imediat inaintea utilizarii acestuia, pentru a preveni eventuale depuneri de grasimi si/sau impuritati pe suprafetele de contact cu teava din PE;

<b>COD ARTICOL</b>	<b>DENUMIRE ARTICOL</b>	<b>UM</b>	<b>AMBALARE [BUC/PACHET]</b>
AGRI61716025020	PIESA BRANSARE PN16 D25X1/2"	buc	130
AGRI61716025025	PIESA BRANSARE PN16 D25X3/4"	buc	130
AGRI61716032020	PIESA BRANSARE PN16 D32X1/2"	buc	90
AGRI61716032025	PIESA BRANSARE PN16 D32X3/4"	buc	90
AGRI61716032032	PIESA BRANSARE PN16 D32X1"	buc	70
AGRI61716040020	PIESA BRANSARE PN16 D40X1/2"	buc	70
AGRI61716040025	PIESA BRANSARE PN16 D40X3/4"	buc	70
AGRI61716040032	PIESA BRANSARE PN16 D40X1"	buc	70
AGRI61716050020	PIESA BRANSARE PN16 D50X1/2"	buc	60
AGRI61716050025	PIESA BRANSARE PN16 D50X3/4"	buc	60
AGRI61716050032	PIESA BRANSARE PN16 D50X1"	buc	60
AGRI61716063020	PIESA BRANSARE PN16 D63X1/2"	buc	35
AGRI61716063025	PIESA BRANSARE PN16 D63X3/4"	buc	35
AGRI61716063032	PIESA BRANSARE PN16 D63X1"	buc	35
AGRI61710063050	PIESA BRANSARE PN10 D63X1"1/2	buc	30

➤ Articolele trebuie intotdeauna incarcate si descarcate cu o deosebita atentie, pentru a se evita lovirea ambalajelor si implicit afectarea calitatii pieselor.

➤ Depozitarea se face pe suprafete plane, lipsite de materiale dure (cum ar fi pietrele), fara colturi ascutite sau muchii taioase. Incaperile folosite pentru depozitare trebuie sa corespunda reglementarilor de protectie contra incendiilor a cladirilor.

➤ Piesele de bransare trebuie să fie depozitate si transportate astfel incat sa se evite contaminarea acestora cu pamant, noroi, nisip, pietre, apa, uleiuri, produse chimice, solventi, alte lichide. Influenta conditiilor atmosferice deosebite (soare, vant, ploaie, ninsoare, praf excesiv, inundatii, etc.) asupra zonei de depozitare trebuie redusa la minim.

➤ La depozitare se vor lua toate masurile pentru respectarea normelor de protectia muncii in vigoare.

### **4. Garantie , durata de utilizare**

➤ Garantie 2 ani de la data facturii. Se acorda in baza facturii fiscale.

➤ Durata estimata de utilizare este dependenta de conditiile de punere in opera, exploatare si intretinere care sunt caracteristice domeniului agricol.

**Valrom Industrie SRL**

Bd. Preciziei nr. 28, sector 6,  
cod 062204, București  
Tel: + 4 021 317 38 00;  
Fax: + 4 037 289 94 45;  
www.valrom.ro; office@valrom.ro  
REG COM J40/4810/1996  
CIF RO8529679  
Capital social: 6.706.000 lei

## 5. Punere in opera

Punerea in opera si verificarea lucrarilor se vor realiza conform specificatiilor din proiect. Se vor respecta normativele de proiectare si de montaj in vigoare.

1. Se verifica integritatea si geometria componentelor care trebuie sa fie curate (foto A).
2. Se stabileste punctul de racord. Se verifica suprafata exterioara a tevii in zona de contact cu garnitura, care nu trebuie sa prezinte impuritati, imperfectiuni sau crestaturi. Se pozitioneaza partea inferioara a piesei (foto B).
3. Se introduc suruburile de jos in sus (partea oarba a piesei are locasuri hexagonale pentru capetele suruburilor) – (foto C).
4. Se insurubeaza si se strang piulitele in diagonala (in cruce, acolo unde sunt 4 bucati) – (foto E).
5. Se gaureste teava, avand grija sa nu se deterioreze nici filetul de bransare, nici garnitura. Se va folosi un distanțier pentru a evita găurirea țevii pe cealaltă parte. (foto F).
6. Se va utiliza un procedeu de spalare a tronsoanelor de conducte pe care s-au facut bransari pentru evitarea eventualelor colmatari din aval.

Se recomanda utilizarea frezelor cu burghiu de centrare, deoarece acestea limiteaza riscul deteriorarii filetelor și a garniturii prin reducerea, printre altele, a depunerii de material din interiorul conductei.

In cadrul executiei lucrarilor se vor respecta normele de protectia muncii in vigoare.

