

FISA TEHNICA

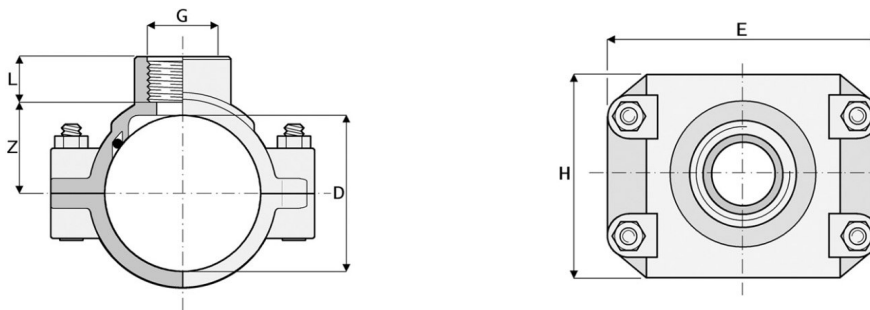
PIESA BRANSARE <WaterKIT>

1. Domeniu de utilizare

- In instalatii de alimentare cu apa cu presiunile de lucru conform tabelului de mai jos, corespunzatoare pentru temperatura de utilizare de 20°C conform ISO 13460.



2. Caracteristici tehnice



PN [Bar]	DxG [mm]	COD ARTICOL	L	Z	E	H	Nr. surub	Surub	Masa (g)
			[mm]						
10	25x1/2"	61710025020	18.5	18.5	69	43	2	M6x35	67
10	25x3/4"	61710025025	18.5	18.5	69	43	2	M6x35	71
10	32x1/2"	61710032020	18.5	22.5	78	45	2	M8x45	99
10	32x3/4"	61710032025	18.5	22.5	78	45	2	M8x45	103
10	32x1"	61710032032	18.5	22.5	91	60	2	M8x45	138
10	40x1/2"	61710040020	22	27	84	51	2	M8x45	119
10	40x3/4"	61710040025	22	27	84	51	2	M8x45	125
10	40x1"	61710040032	22	27	84	51	2	M8x45	132
10	50x1/2"	61710050020	22	32.5	87	53	2	M8x45	119
10	50x3/4"	61710050025	22	32.5	87	53	2	M8x45	123
10	50x1"	61710050032	22	32.5	87	53	2	M8x45	132
10	63x1/2"	61710063020	17	40	100	71	4	M8x50	237
10	63x3/4"	61710063025	17	38	108	72	4	M8x45	244
10	63x1"	61710063032	20	38	108	72	4	M8x45	249
10	63x1"1/2	61710063050	20	40	108	72	4	M8x45	267
10	75x3/4"	61710075025	20	41	120	90	4	M8x60	319
10	75x1"	61710075032	22	43	120	90	4	M8x60	329
10	75x2"	61710075063	26	44.5	120	91	4	M8x50	346
10	90x3/4"	61710090025	21	48	135	90	4	M8x60	360

PN [Bar]	DxG [mm]	COD ARTICOL	L	Z	E	H	Nr. surub	Surub	Masa (g)
			[mm]						
10	90x1"	61710090032	22	51	135	90	4	M8x60	367
10	90x2"	61710090063	26	52	137	91	4	M8x60	390
10	110x3/4"	61710110025	21	58	155	105	4	M8x60	407
10	110x1"	61710110032	22	61	155	105	4	M8x60	417
10	110x1"1/4	61710110040	24	65	155	98.5	4	M8x60	430
10	110x2"	61710110063	24	65	155	98.5	4	M8x60	451
10	125x3/4"	61710125025	20	73.5	168	101	4	M8x60	540
10	125x1"	61710125032	22	73.5	168	101	4	M8x60	543
10	125x2"	61710125063	24	73.5	168	101	4	M8x60	552
10	140x1"	61710140032	22	80	189	134	6	M8x60	921
10	140x2"	61710140063	24	80	189	134	6	M8x60	930
10	160x1"	61710160032	22	88	213	137	6	M8x60	991
10	160x2"	61710160063	28.5	88	213	137	6	M8x60	1000
6	180x1"1/4	61710180040	24	115	265	171	6	M10x80	2289
6	180x2"	61710180063	24	115	265	171	6	M10x80	2296
6	200x1"1/2	61710200050	24	115	265	171	6	M10x80	2022
6	200x2"	61710200063	24	115	265	171	6	M10x80	2026
4	225 x2"	61710225063	24	127,5	280	173	6	M10x80	2155
4	250x2"	61710250063	22.4	142	313	181	6	M10x80	2552

➤ **MATERIALE:**

- Corpul piesei – polipropilena, culoare neagra
- Suruburi si piulite – otel zincat
- O-ring – NBR
- Inel de rigidizare – inox AISI 430

➤ **STANDARDE:**

- Filet – conform DIN 2999 – BS 21 – ISO R 7/1 pana la D160mm; ISO 228 pentru D180 – D315mm
- Cuplare pe teava:
- PE – conform DIN8072-8074, ISO 3607 si EN ISO 12201
- PVC – conform ISO161, EN ISO 1452, BRL-K502
- PP – conform ISO 3609. UNI 8318, DIN 807

3. Ambalare, manipulare , transport si depozitare

- Piesele de bransare sunt ambalate individual in plastic si puse in cutii de carton impreuna cu ate piese de bransare.
- In timpul transportului si depozitarii se vor evita solicitarile dinamice/loviturile indeosebi la temperaturi sub 0°C.
- Depozitarea pe termen lung a pieselor de bransare se face in locuri protejate impotriva inghetului si de radiatia directa cu UV.

4. Durata de utilizare si garantie

- Durata de utilizare 50 de ani.

- Garantie: 2 ani de la data facturii;
- Aviz si Agrement tehnic.

5. Punere in opera

- Se stabileste pozitia de montaj si se curata suprafata exterioara a tevii;
- Se cupleaza partea inferioara cu partea superioara a piesei de bransare;
- Se introduc suruburile prin partea inferioara a piesei de bransare si se insurubeaza suruburile;
- Se strang suruburile in diagonala;
- Se perforeaza teava avand grija sa nu se deterioreze teava sau garnitura.

