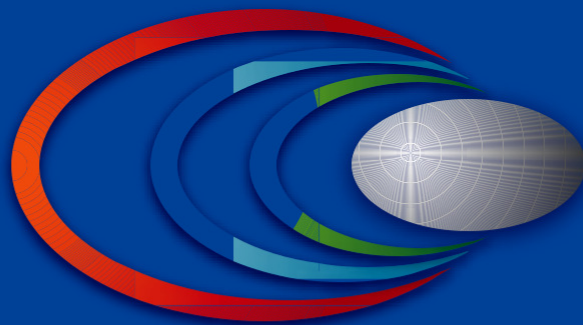


EMMETI

Idei de instalare
Ideen zu installieren



2017
DISTRIBUȚIE DIN OȚEL INOXIDABIL
CATALOG DE COLECTOARE
*KATALOG DER VERTEILSAMMLER AUS
INOX-STAHL*

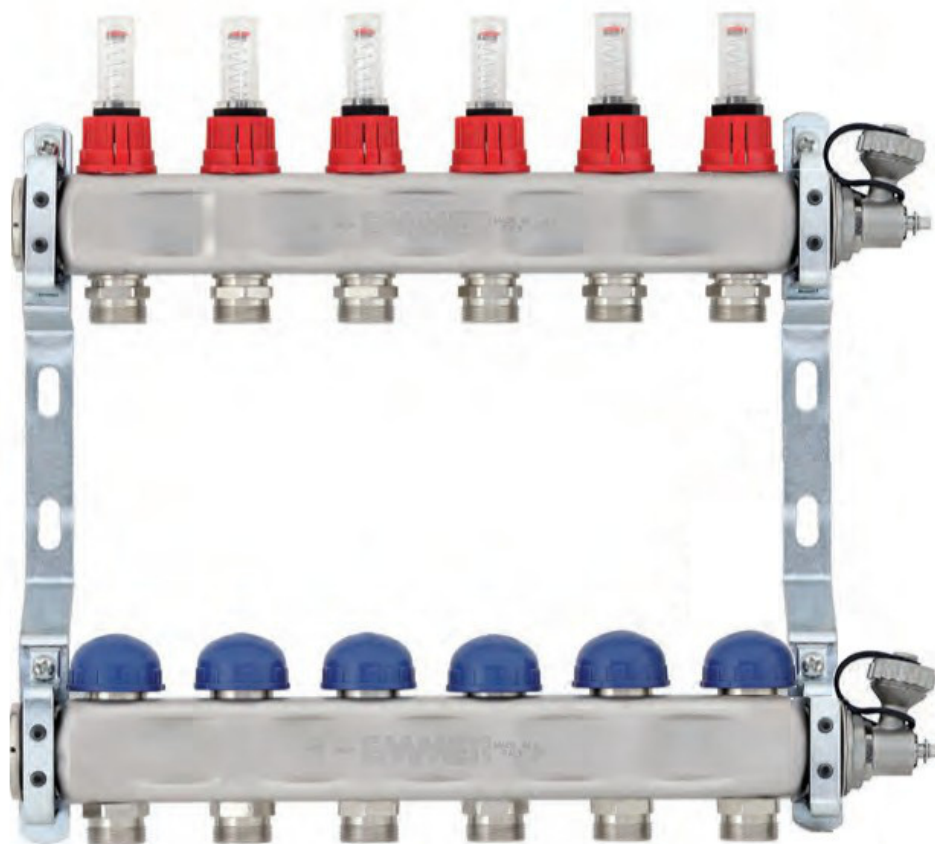
RO/DE 01

Topway S Compact

Colector de distribuție din oțel inoxidabil

Verteilsammler aus Inox-Stahl

NEW



Avantaje

- Material de înaltă rezistență: oțel inoxidabil AISI 304 (finisaj mat) pentru o utilizare mai sigură și o durabilitate mai mare;
- Suporturi de fixare furnizați;
- Supape manuale de aerisire;
- Contoare de debit brevetate;
- Ușor de conectat: 24x19 preluări;
- Posibilitatea de a conecta de la 2 la 12 circuite;
- Colectoare de retur cu supape controlate de actuatori electrotermici (M30x1,5).

Date tehnice

Colectoare din oțel inoxidabil AISI 304 cu un conținut ridicat de nichel și fără cupru pentru o rezistență sporită la coroziune.
Garnituri: garnituri inelare EPDM cu peroxid.
Temperatura maximă: 90 °C.
Presiunea maximă: 6 bar.
Filete de cap: G1" F.
Filete de preluare: 24x19, distanța dintre axe 50 mm.

Vorteile

- Hoch widerstandsfähiges Material: Rostfreier Stahl AISI 304 (gebürstet) für größere Sicherheit und Lebensdauer;
- Befestigungshalterungen mitgeliefert;
- Manuell Luftüberdruckventile;
- Patentierte Durchflussmesser;
- Einfacher Anschluss: Abzweigungen 24x19 ;
- Anschlussmöglichkeit von 2 bis 12 Kreisläufe;
- Rücklaufverteiler mit steuerbaren Ventilen mit elektrothermischen Kopf-stücken (M30x1,5).

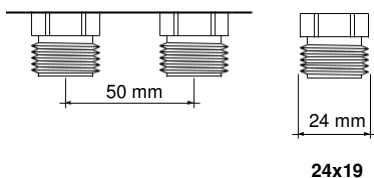
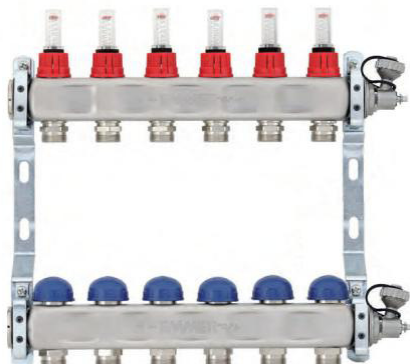
Technische Daten

Sammler aus Inox-Stahl AISI 304 mit hohem Nickelanteil, ohne Kupfer für eine höhere Korrosionsbeständigkeit.
Dichtungen: O-Ring aus Peroxy-EPDM
Höchsttemperatur: 90 °C.
Maximaler Druck: 6 bar.
Kopfgewinde: G1" F.
Gewinde Abzweigung: 24x19, Abstand 50 mm.



Colector de distribuție din oțel inoxidabil / Verteilsammler aus Inox-Stahl

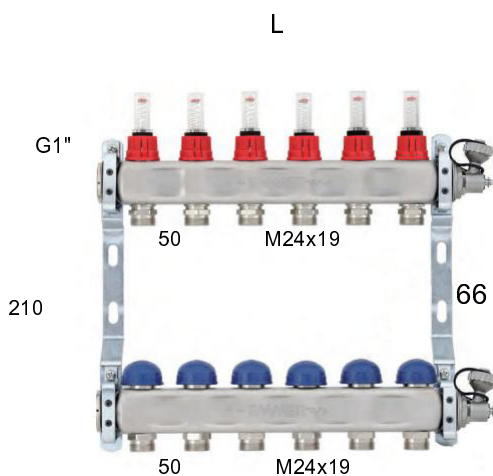
Dimensiune Größe	Canale Wege	Preluări Abzweigungen	Pachet buc. St. Verp.	Cod Artikelnummer
1"	2+2	24x19	1	01282620
1"	3+3	24x19	1	01282622
1"	4+4	24x19	1	01282624
1"	5+5	24x19	1	012826266
1"	6+6	24x19	1	012826288
1"	7+7	24x19	1	01282630
1"	8+8	24x19	1	01282632
1"	9+9	24x19	1	01282634
1"	10+10	24x19	1	012826366
1"	11+11	24x19	1	012826388
1"	12+12	24x19	1	01282640



Livrat cu:
 Robineți de blocare cu debitmetre încorporate (0÷4 l/min)
 Supape de reglare manuală pentru actuatore electrotermice
 Dopuri de obturare nr. 2 de 1" cu garnitură inelară
 Supape de golire nr. 2 de 3/4"
 Supape de aerisire nr. 2 de 3/4" (manual)
 Suporturi metalice duble nr. 2

Ausgestattet mit:
 Halter mit eingebauten Durchflussmessern (0÷4 L/Min)
 Manuelle Regulierventile, für elektrothermische Kopfstücke vorbereitete
 Nr. 2 Deckel 1" mit O-Ringdichtung
 Nr. 2 Wasserabflussventilen zu 3/4"
 Nr. 2 Luftüberdruckventile zu 3/4" mit Entlüftung (manuell)
 Nr. 2 doppelte Metallhalterungen

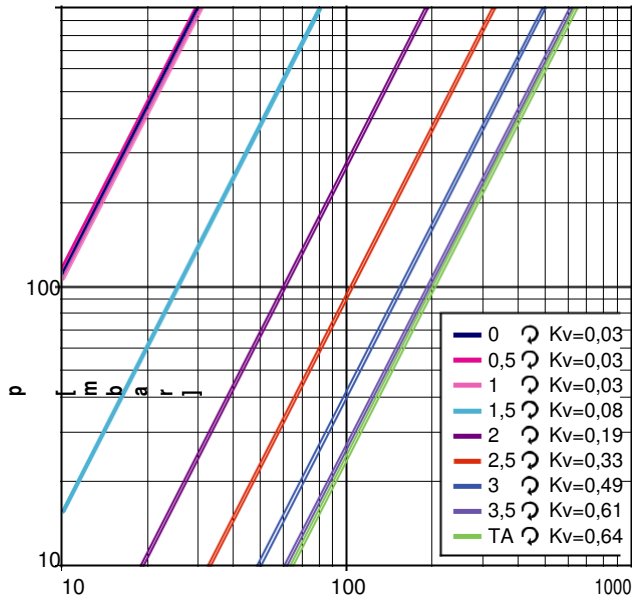
Dimensiuni / Ausmaße



Nr. de canale / Anz. Wege	2	3	4	5	6	7	8	9	10	11	12
L [mm]	170	220	270	320	370	420	470	520	570	620	670



Căderi de presiune (*) / Druckverlust (*)



* Supapă complet deschisă + debitmetru
* Ventil ganz offen + Messer

TA = Toate deschise.
Valorile raportate au fost obținute cu apă la o temperatură de 15°C.

$\Delta p = \Delta p \text{ debit} + \Delta p \text{ retur}$.

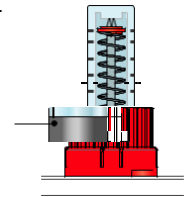
\curvearrowright = nr. de ture pentru deschiderea dispozitivului de reglare .

TA = Ganz offen.

Die Werte wurden bei einer Wassertemperatur von 15 °C erhoben.

$\Delta p = \Delta p \text{ Vorlauf} + \Delta p \text{ Rücklauf}$.

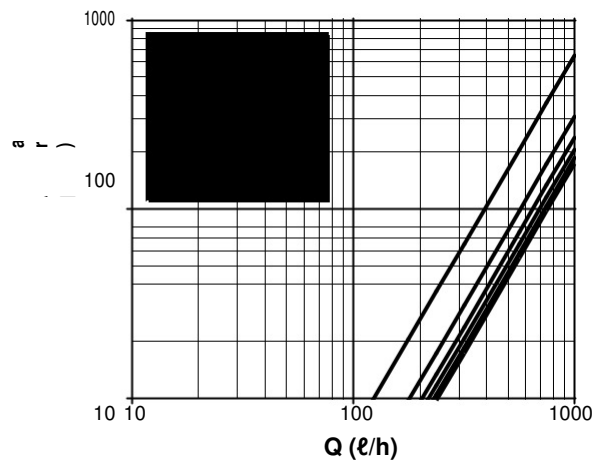
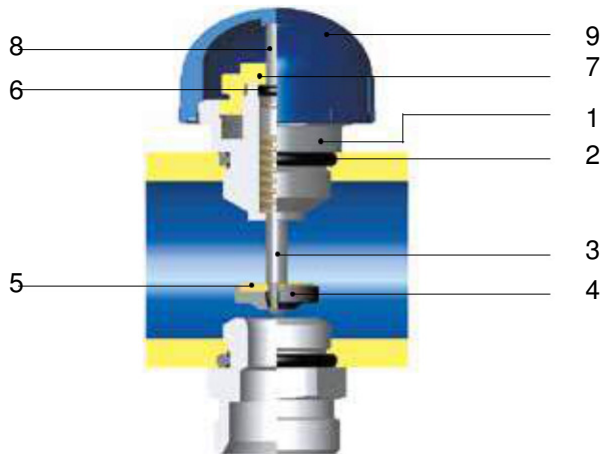
\curvearrowright = Nr. Umdrehungen Regleröffnung .



Supapă manuală (potrivită pentru capete electrotermice)

Căderi de presiune (supapă cu mâner roată manual)

manual)

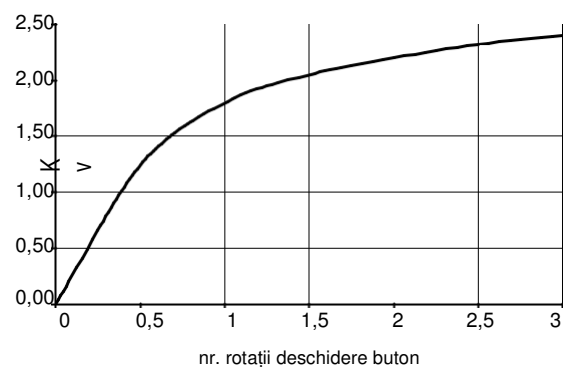


- A Dop de obturare din alamă ST UNI EN 12164 CW614N nichelat
- B O-ring de etanșare dop de obturare din EPDM
- C Tijă de obturare din alamă TN UNI EN 12164 CW614N
- D Garnitură de obturare din EPDM
- E Șaibă de bloacare (etanșare garnitură) din alamă TN UNI EN 12164 CW614N
- F O-ring de etanșare din EPDM
- G Inel pentru obturator din alamă TN UNI EN 12164 CW614N nichelat
- H Tijă de împingere din oțel AISI 304
- I Capac din ABS albastru RAL 5005

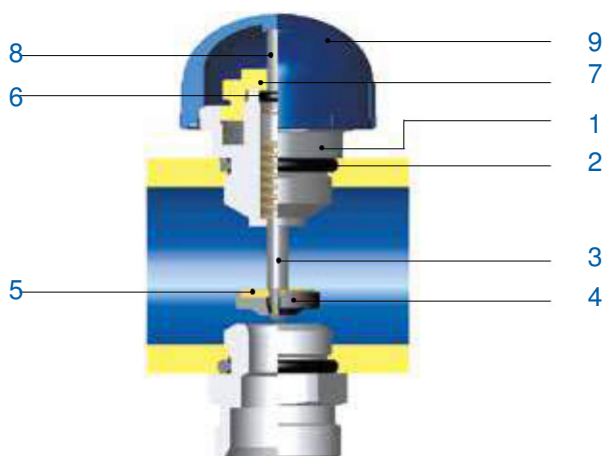
TA = Toate deschise. Valorile prezentate se obțin cu apă la o temperatură de 15 ° C.

\curvearrowright = nr. rotații deschidere capac 9

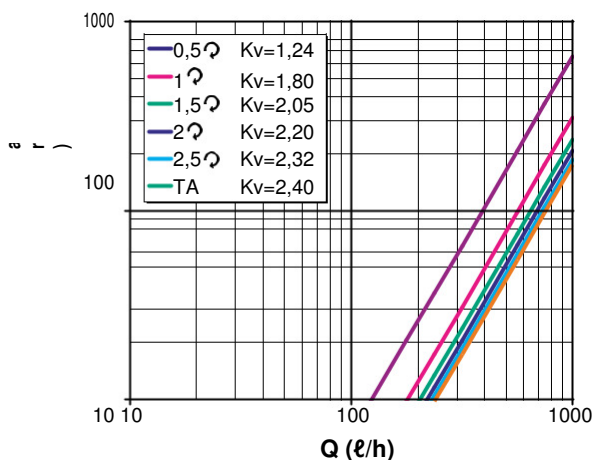
Valori Kv (supapă cu mâner roată manual)



Supapă manuală (potrivită pentru capete electrotermice) Căderi de presiune (supapă cu mâner roată manual)



- A** Dop de obturare din alamă ST UNI EN 12164 CW614N nichelat
- B** O-ring de etanșare dop de obturare din EPDM
- C** Tijă de obturare din alamă TN UNI EN 12164 CW614N
- D** Garnitură de obturare din EPDM
- E** Șaibă de bloacare (etanșare garnitură) din alamă TN UNI EN 12164 CW614N
- F** O-ring de tanșare tijă EPDM
- G** Inel pentru obturator din alamă TN UNI EN 12164 CW614N nichelat
- H** Tijă de împingere din oțel AISI 304
- I** Capac din ABS albastru RAL 5005



TA = Toate deschise. Valorile prezentate se obțin cu apă la o temperatură de 15 ° C.

☞ = nr. rotații deschidere capac 9

Valori Kv (supapă cu mâner roată manual)

