

# Atmos PICO 25/1-6-130

## Date hidraulice

Presiune de lucru maximă $P_N$	10 bar
Temperatura fluidului pompat min. $T_{\min}$	-10 °C
Temperatura fluidului pompat max. $T_{\max}$	95 °C
Temperatură ambiantă min. $T_{\min}$	-10 °C
Temperatură ambiantă max. $T_{\max}$	40 °C

## Date tehnice motor

Indice de eficiență energetică (EEI)	0.20
Alimentare electrică	1~230 V $\pm$ 10%, 50/60 Hz
Putere nominală $P_2$	30 W
Turație min. $n_{\min}$	700 1/min
Turație max. $n_{\max}$	4200 1/min
Putere absorbită (min) $P_{1\min}$	4 W
Puterea absorbită $P_{1\max}$	40 W
Producere de perturbații	EN 61000-6-3
Rezistență la perturbații	EN 61000-6-2
Compatibilitate electromagnetică	EN 61800-3
Presetupă pentru cablu	1 x PG11
Clasă de izolație	F
Grad de protecție	IPX2D

## Materiale

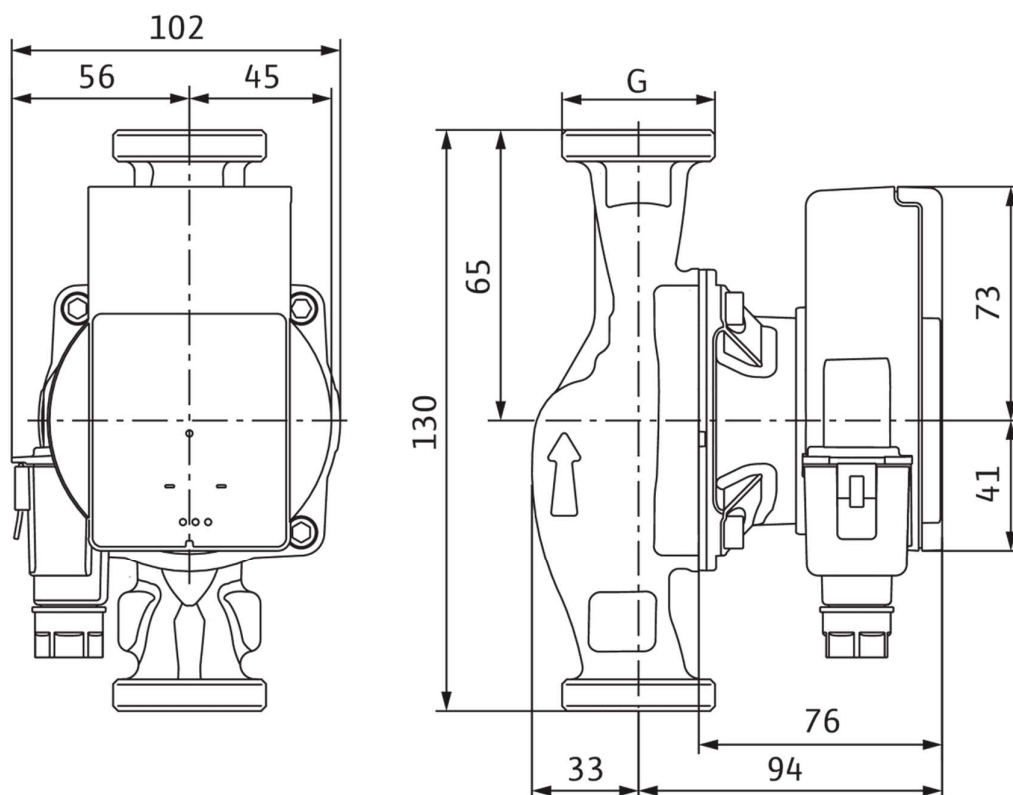
Carcasă pompă	Fontă
Rotor hidraulic	PP-GF40
Arbore	Oțel inoxidabil

## Materiale

Depozit material	Carbon, impregnat cu metal
------------------	----------------------------

## Dimensiuni de instalare

Racord conductă pe refulare	G 1½
Racord conductă la aspirație	G 1½
Lungime constructivă <i>l0</i>	130 mm



## Date produs

Produs	Wilo
Denumire produs	Atmos PICO 25/1-6-130
Număr articol	4232693
Număr EAN	4048482932767

## Date produs

Culoare	Verde
<b>Dimensiuni și greutate</b>	
Dimensiuni lungime cu ambalaj	194 mm
Lungime <i>L</i>	138 mm
Dimensiuni înălțime cu ambalaj	105 mm
Înălțime <i>H</i>	102 mm
Dimensiuni lățime cu ambalaj	174 mm
Lățime <i>W</i>	127 mm
Greutate brută aprox.	1,9 kg
Greutate netă aprox.	1,7 kg

Pompă de înaltă eficiență Wilo-Atmos PICO, reglată electronic. Pompă de circulație cu rotor umed cu racord filetat, motor sincron rezistent la curenți de blocare conform tehnologiei ECM și reglare electronică integrată a randamentului pentru reglarea continuă a presiunii diferențiale. Utilizabil pentru toate aplicațiile de încălzire și de climatizare.

Dotare de serie:

- Moduri de reglare preselectabile pentru optimizarea sarcinii
  - Presiune diferențială variabilă ( $\Delta p-v$ ), cu 3 caracteristici predefinite,
  - Turație constantă (3 trepte de turație fixă)
- Afișare LED a modului de control selectat
- Afișare LED a caracteristicii selectate în cadrul modului de control
- Indicare mesaj
  - LED-ul luminează verde în regimul de funcționare normală
  - LED-ul se aprinde/se aprinde intermitent în caz de avarie
- Consum minim doar 4 W
- Protecție pentru motor integrată
- Funcție de deblocare automată
- Cuplu de pornire ridicat

Carcasa pompei confecționată din fontă cenușie, rotorul din polipropilenă, axul din oțel superior cu lagăre de alunecare de carbon impregnat cu metal.

#### Date de funcționare

temperatura fluidului pompat $T$	-10 °C
temperatură ambiantă $T$	-10 °C
Presiune de lucru maximă $PN$	10 bar

#### Date tehnice motor

Indice de eficiență energetică (EEI)	0.20
Producere de perturbații	EN 61000-6-3
Rezistență la perturbații	EN 61000-6-2
Alimentare electrică	1~230 V, 50/60 Hz
Puterea absorbită $P_{1\max}$	40 W
Turație min. $n_{\min}$	700 1/min
Turație max. $n_{\max}$	4200 1/min
Grad de protecție motor	IPX2D
Presetupă pentru cablu	1 x PG11

#### Materiale

Carcasă pompă	Fontă
Rotor hidraulic	PP-GF40
Arbore	Oțel inoxidabil
Depozit material	Carbon, impregnat cu metal

#### Dimensiuni de instalare

Racord conductă la aspirație	G 1½
Racord conductă pe refulare	G 1½
Lungime constructivă $l_0$	130 mm
Produs	Wilo

<b>Denumire produs</b>	Atmos PICO 25/1-6-130
<b>Greutate netă aprox. <i>m</i></b>	1,7 kg