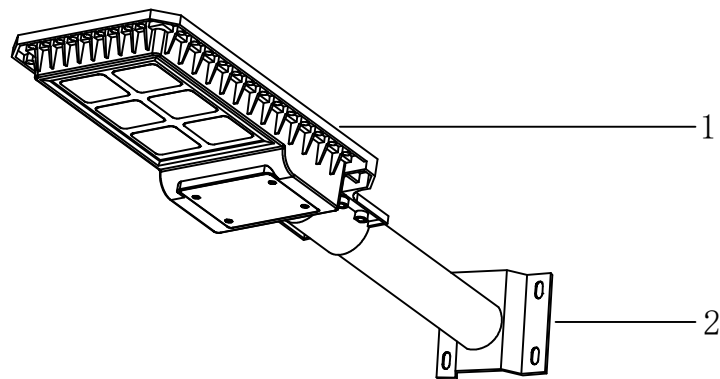


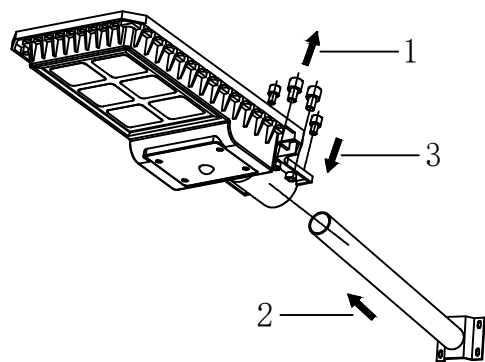
LAMPA SOLARA STRADALA CU PANOU INTEGRAT

Manual de instructiuni si instalare



Partile componente ale lampii: 1. Corpul principal care cuprinde led-uri, acumulatorul si panoul solar;
2. Bratul de fixare.

Schema de montaj:



Pasul 1: Slabiti suruburile de montare de pe corpul lampii cu cheia hexagonala corespunzatoare;

Pasul 2: Instalati bratul de fixare in orificiul din lampa, ca in imaginea alaturata;

Pasul 3: Fixati ferm lampa de brat prin strangerea suruburilor;

Pasul 4: Fixati bratul in perete cu elemente de fixare specifice suprafetei pe care se realizeaza montajul (perete de caramida, bca, metal)

Distribuitor:

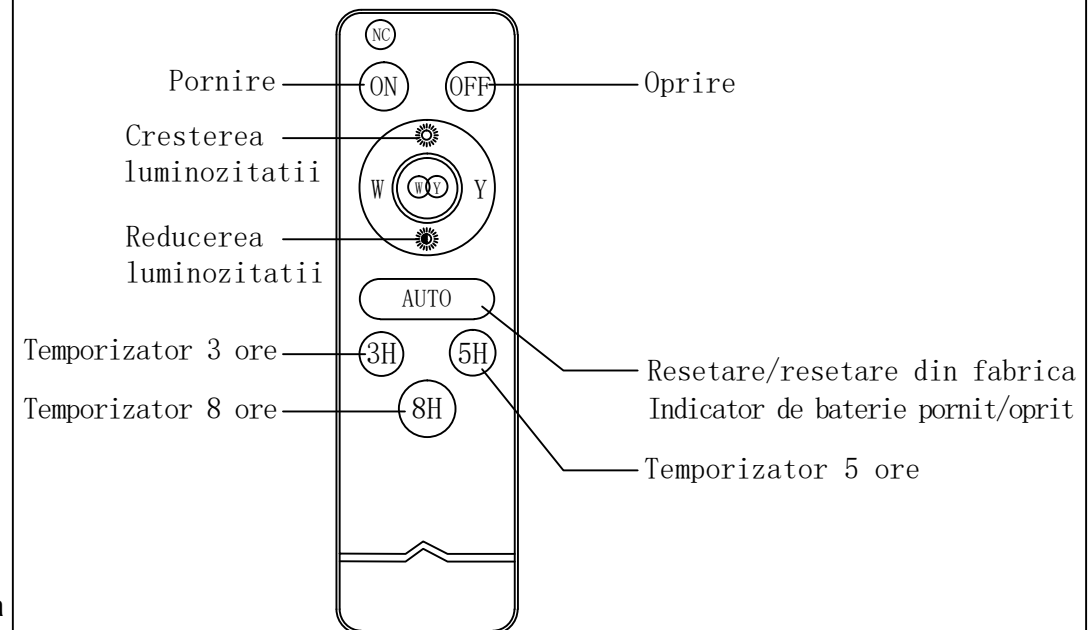
QL Lighting Solution

RO39782018

office@qlsolution.com



DESCRIEREA TELECOMENZII:



Nota

1. Verificati daca lampa functioneaza corect inainte de instalare;
2. Lampa nu trebuie sa fie obstructionata de copaci sau cladiri pentru a avea o expunere continua la soare;
3. Asezati-va in fata lampii, apasati butonul AUTO la o distanta mai mare de 5 metri, ledul va face "Flash" de 3 ori indicand ca lampa functioneaza.

AVERTIZARI

Nu alimentati lampa de la o sursa de curent;

Asigurati-va ca ati fixat bine lampa si bratul de fixare pentru evitarea accidentelor in zilele cu vant puternic;

La o anumita perioada curatati suprafata panoului pentru a asigura o expunere cat mai buna la soare

Bateria se poate incarca complet in conditii ideale de expunere la soare de minim 8 ore;

In sezonul recere, toamna sau in zilele innorate, intensitatea soarelui scade foarte mult, astfel eficienta de incarcare a acumulatorului se reduce, implicit o sa scada si durata de functionare a lampii.