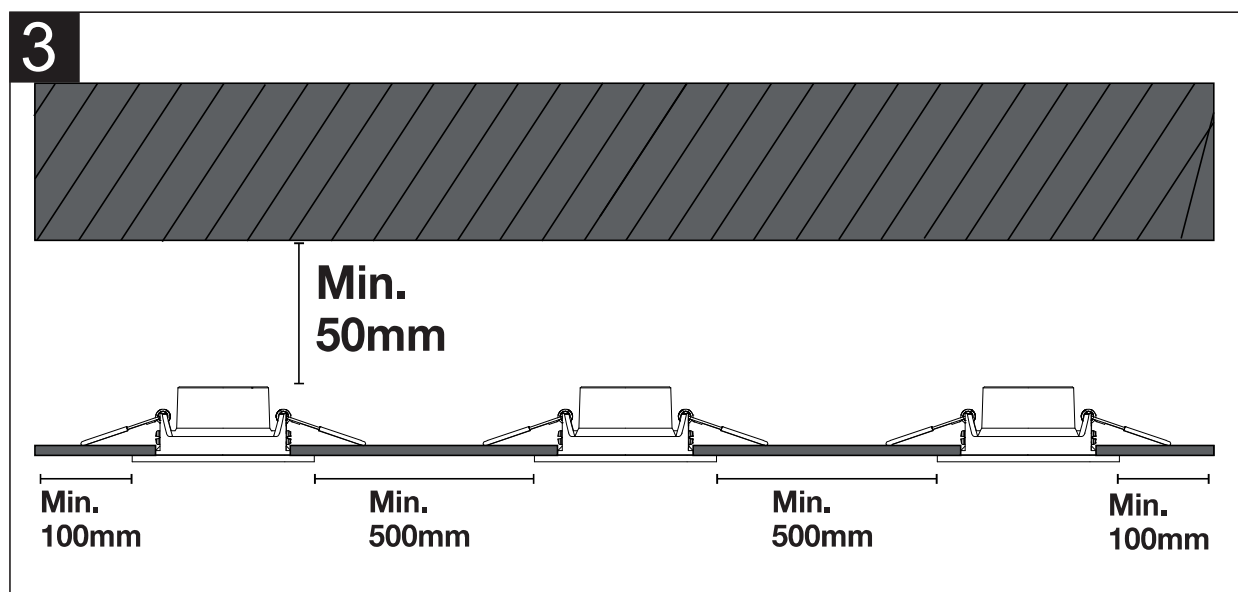
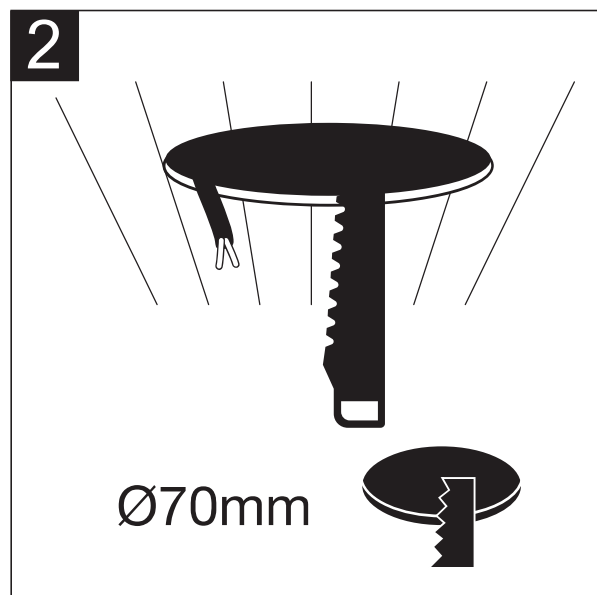
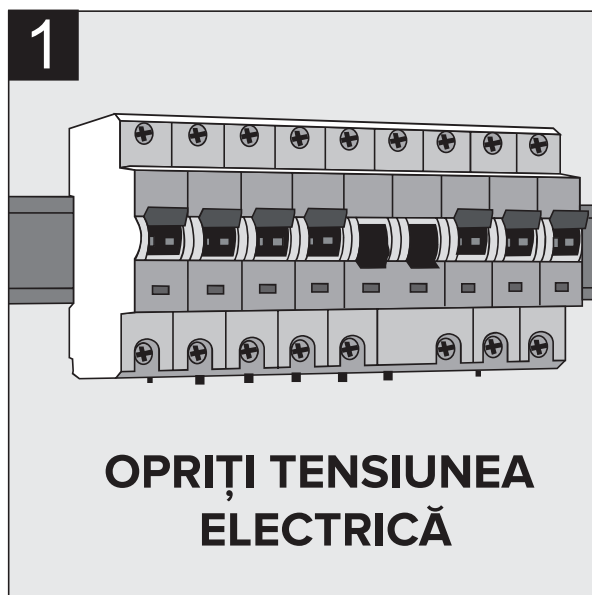
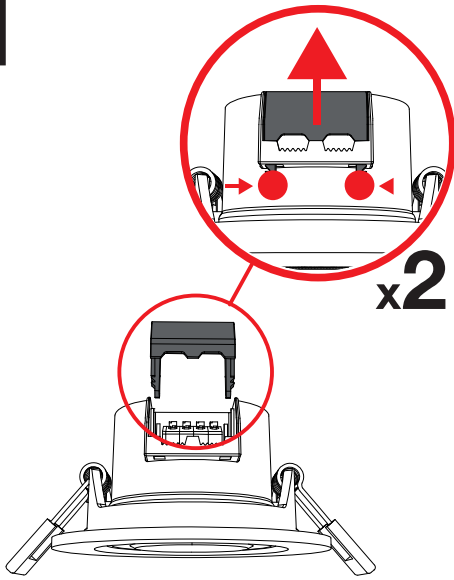


# MANUAL CU INSTRUCȚIUNI

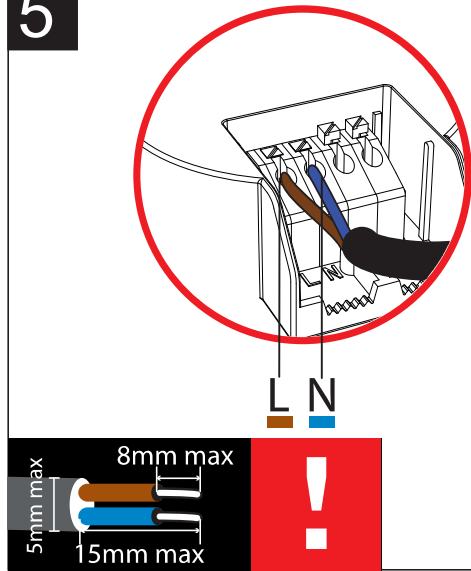
## Instrucțiuni de montaj



4

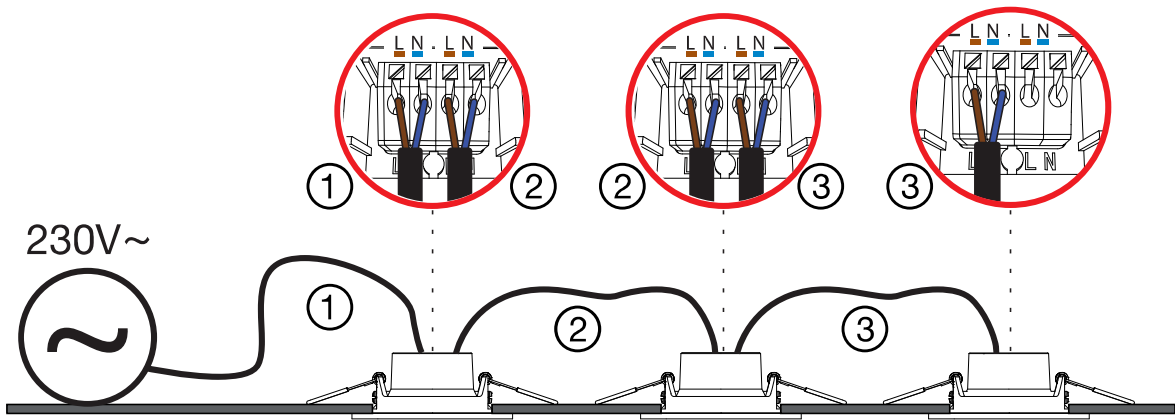


5

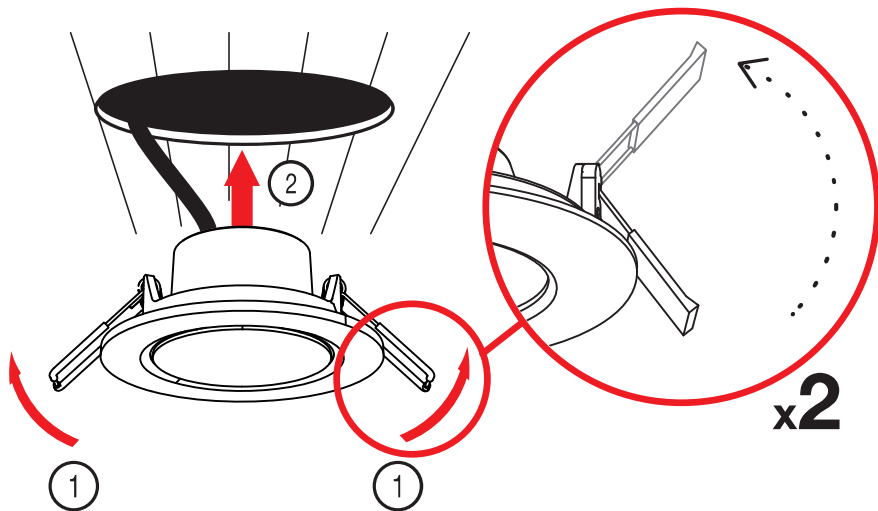


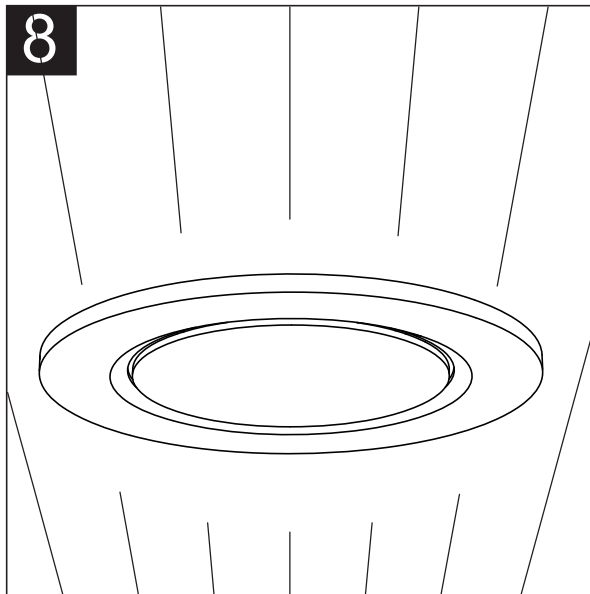
2x 0,75mm<sup>2</sup>

6

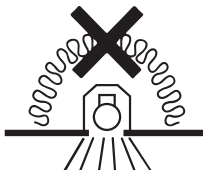
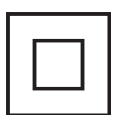


7

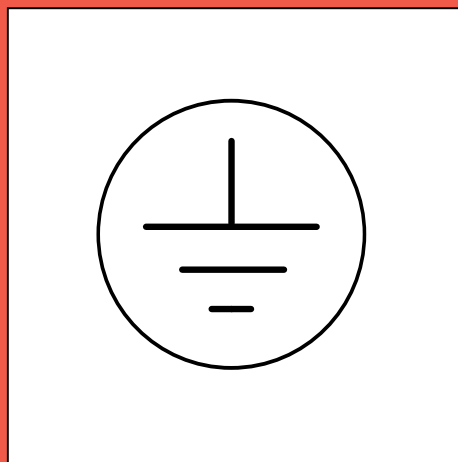
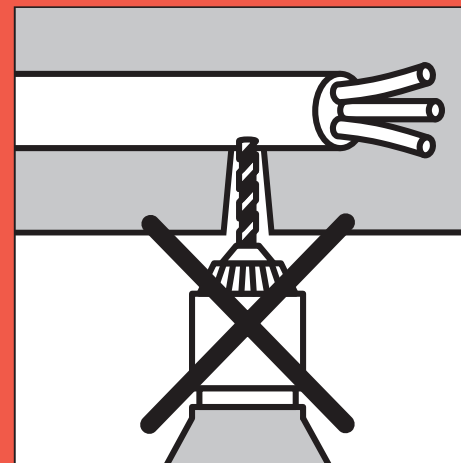
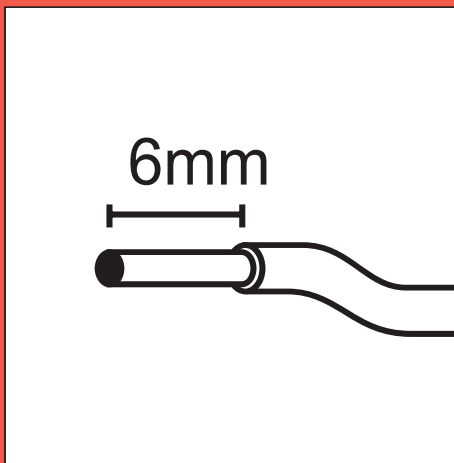
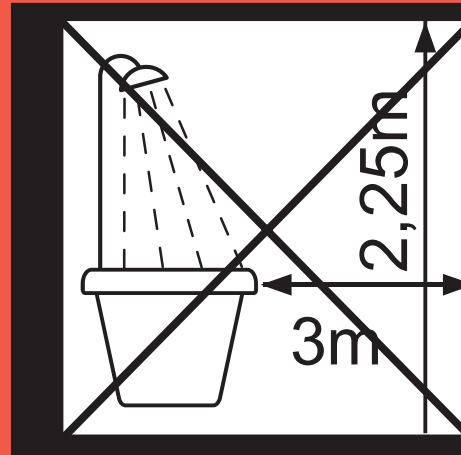
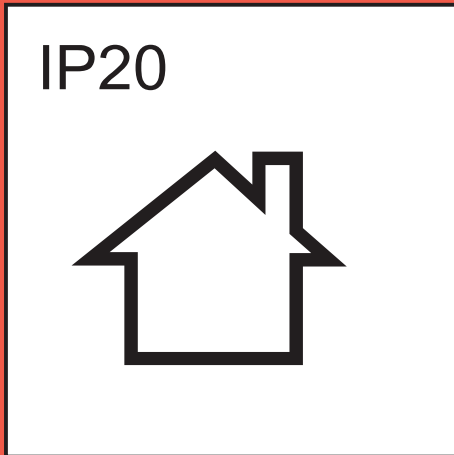




Putere	5W
Flux luminos	345lm
Semnal WI-FI	WI-FI 2,4GHz
Standard WI-FI	IEEE802.11b/g/n
Temp. de culoare	2700°K-6500°K + RGB
IP	20
Unghi dispersie	45°
Dimensiuni(Dxh)	ø85x42mm
Dimensiune instalare	ø70mm
LED	SMD2835
Culoare	Alb
Material	Plastic
Tensiune alimentare	230V
Greutate	71.8g



# ATENȚIE!





# Instrucțiuni de conectare pentru aplicații.

Urmați pașii din aplicație pentru  
conectarea dispozitivului.

Aplicația este disponibilă pentru  
iOS și Android.

Căutați după numele aplicației  
"Tuya Smart" sau scanați codul alăturat,  
valabil pentru ambele platforme



**Pasul 1:** Deschideți aplicația, accesați contul dumneavoastră, dacă dețineți unul deja, sau creați un cont nou.



**Pasul 2:** Selectați țara după care introduceți numele de utilizator și parola pentru autentificare (fig 1). Dacă nu aveți cont mai întâi introduceți o adresă de e-mail validă (fig 2) unde veți primi un cod de autentificare, urmând pașii din pagina următoare.

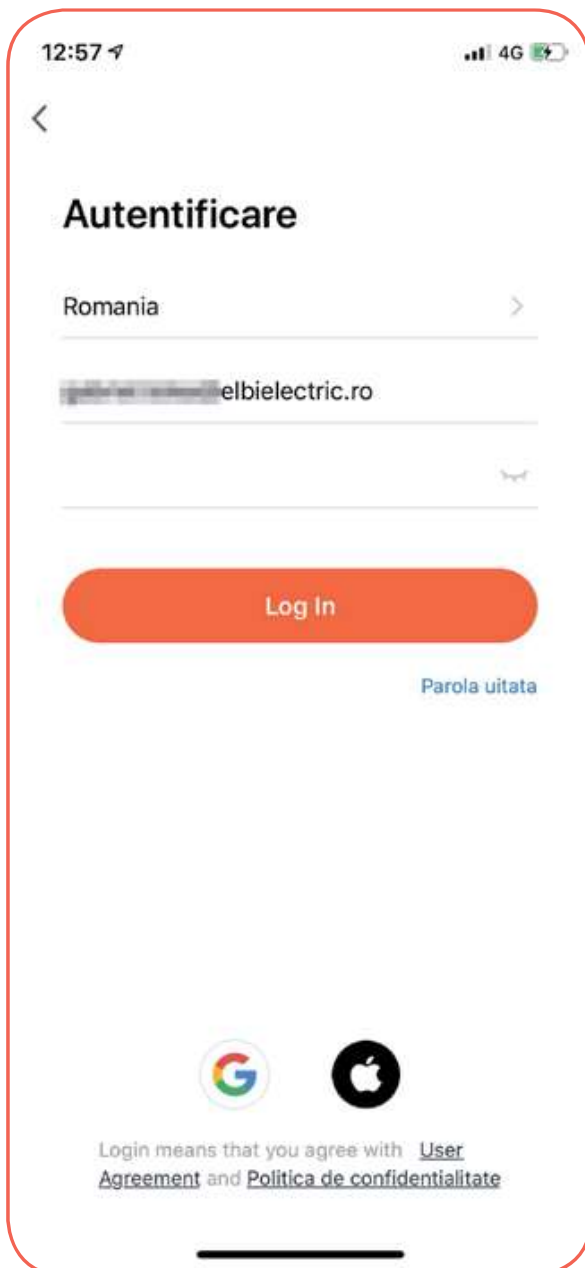


Fig. 1

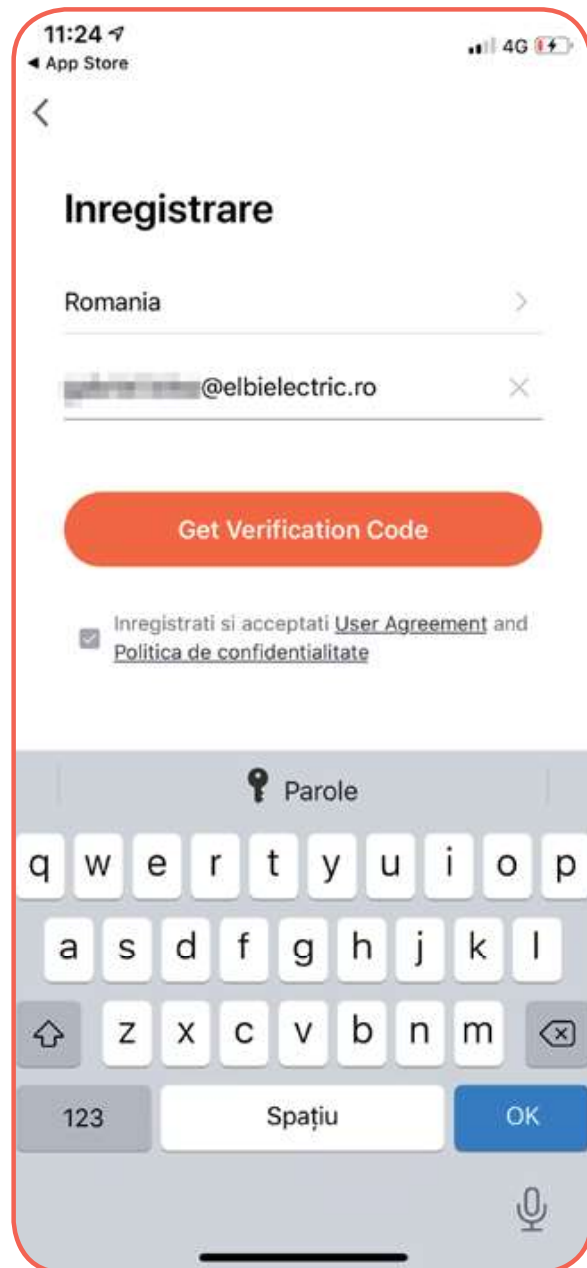
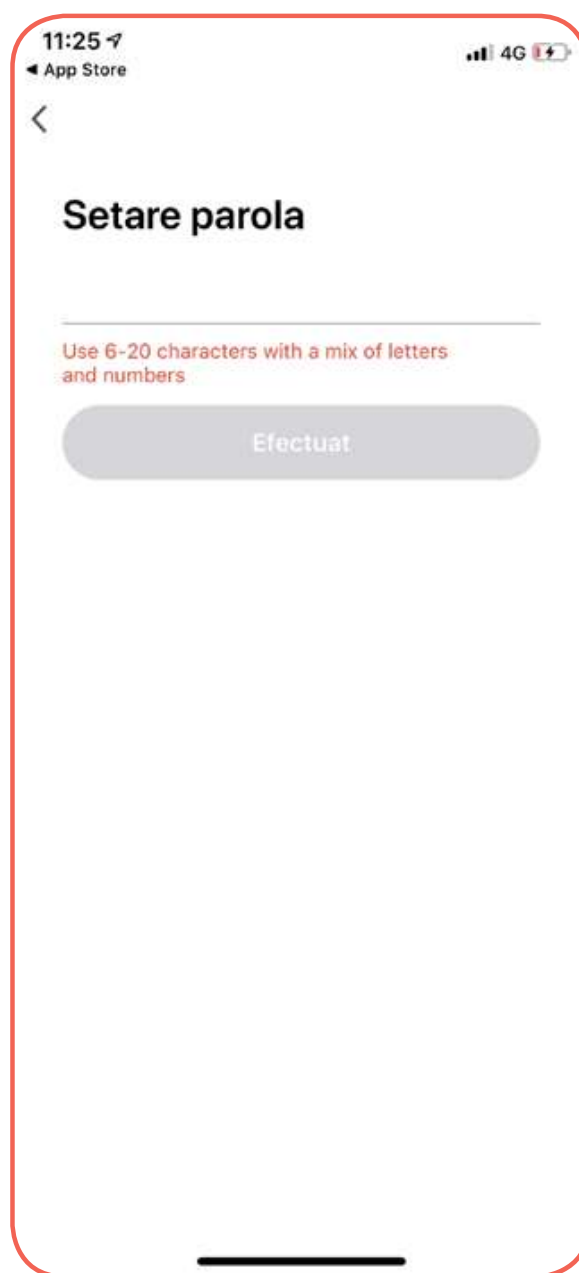
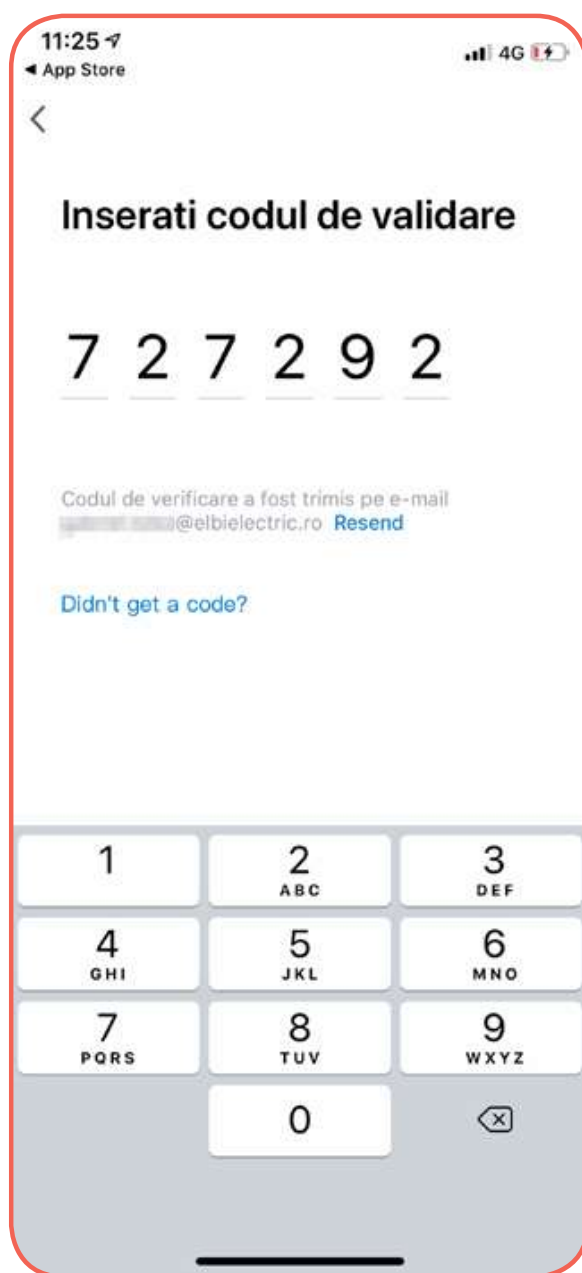


Fig. 2



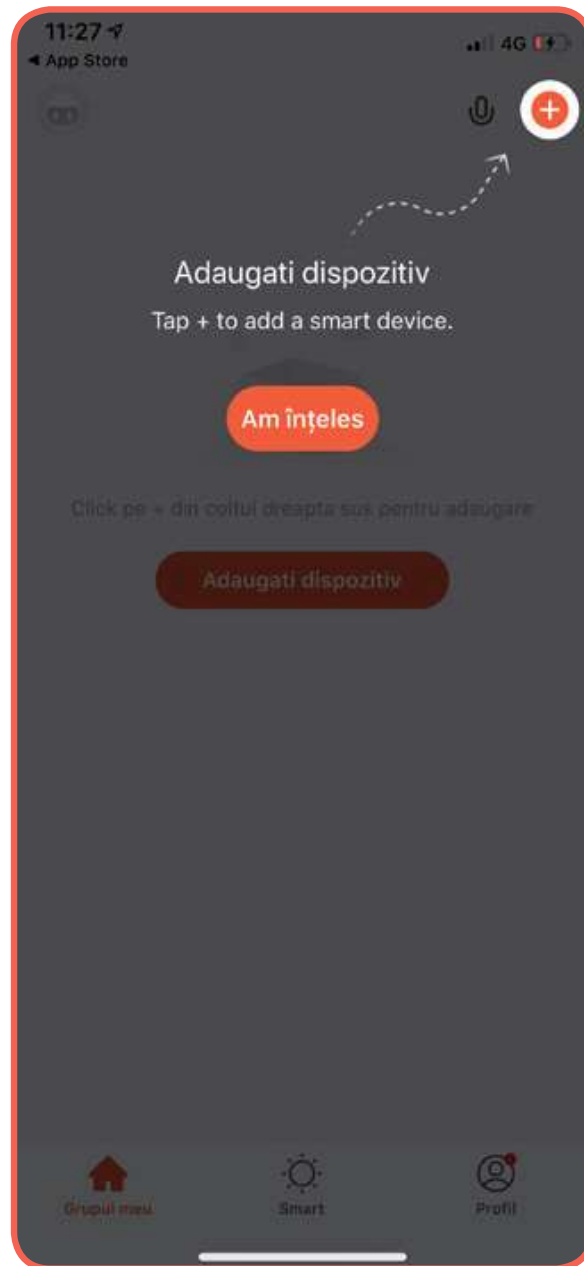
**Pasul 2.1: Dacă aveți deja cont, săriți peste acest pas.** Urmați instrucțiunile de înregistrare afișate de aplicație. Verificați emailul, copiați codul de verificare și introduceți-l în câmpul menționat. Setati o parolă cu o lungime cuprinsă între 6 și 20 de caractere formată din litere și cifre.



### **Pasul 3: Adăugare dispozitive noi în**

**aplicație:** Asigurați-vă că dispozitivul mobil are serviciul Bluetooth pornit și sunteți conectat la o rețea WI-FI locală.

Apăsăți butonul "Adăugați dispozitiv" sau butonul "+" din colțul dreapta sus.



NOTĂ: Prima conexiune, vă rugăm, să o faceți în aria de semnal WI-FI. Sunt acceptate doar rețelele de 2,4 GHz.

## Pasul 4: Manual sau Autoscan

Înregistrarea se poate face manual sau prin scanare automată folosind opțiunea „Auto Scan”.

Notă: Când dispozitivul luminează intermitent, accesați „Auto Scan”.



**Pasul 5:** Confirmați denumirea și parola rețelei Wi-Fi, la care se conectează dispozitivul.



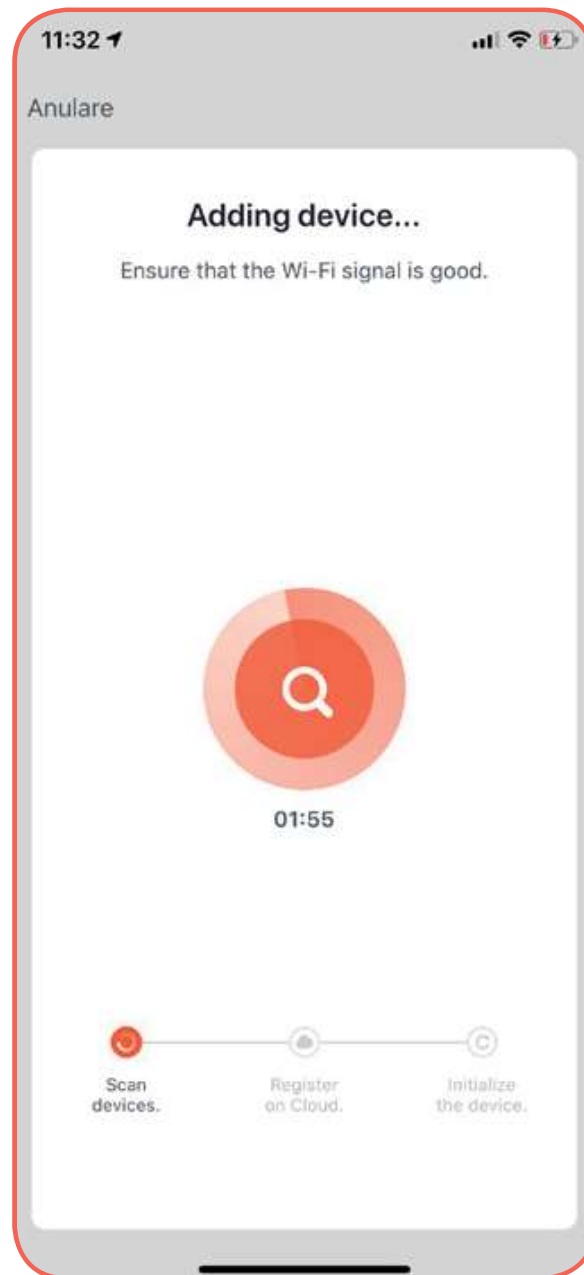
**Pasul 6:** Alimentati dispozitivul la o sursa de tensiune electrica. La prima utilizare, dispozitivul trebuie sa lumineze intermitent. Daca acesta lumineaza continuu, atunci trebuie aplicata procedura de resetare de mai jos, sau sa urmariti instructiunile din aplicatie.

#### PROCEDURA DE RESETARE:

- Porniti tensiunea
- Apasati succesiv la intervale de maxim 2 secunde (dar nu mai rapid de 1 secundă) ON-OFF-ON-OFF-ON
- Confirmați în aplicație ca spotul luminează intermitent.



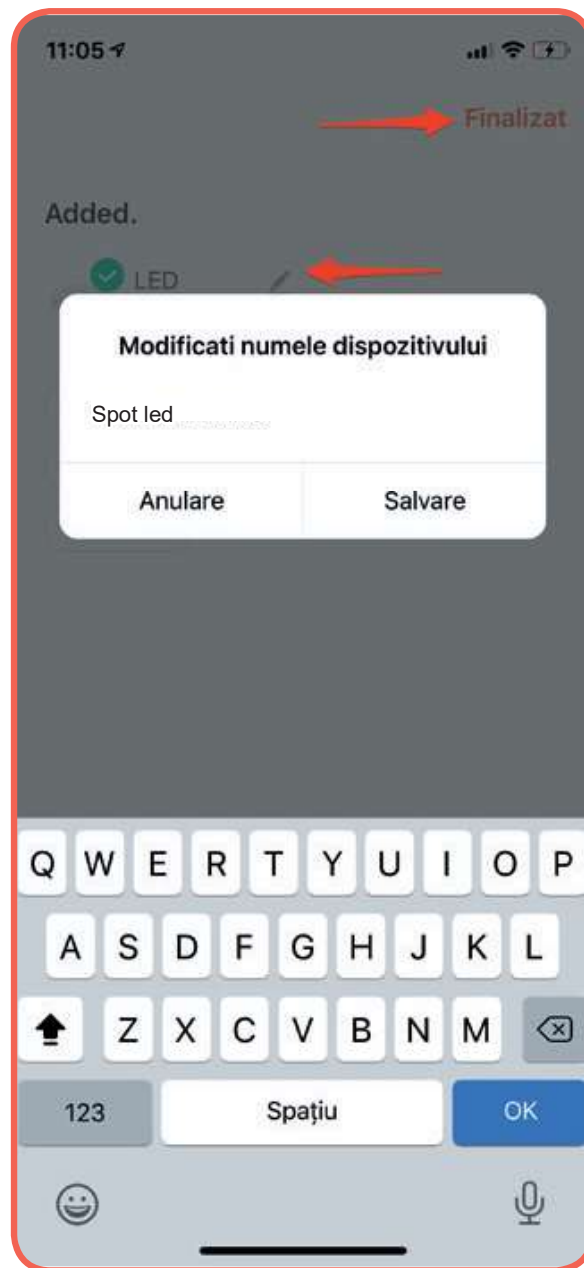
**Pasul 6 :** Aplicația va scana și detecta automat dispozitivul aflat în apropiere și va trimite mesaj pentru conectare.



**Pasul 7 :** După confirmare, aplicația va înregistra/instala automat dispozitivul, și va trimite mesaj de confirmare că acesta s-a conectat cu succes.



**Pasul 9 :** Opțional puteți redenumi dispozitivul, utilizând pictograma din stânga denumirii implicite.





**Pasul 10 :** Acum puteți începe să vă bucurați de funcționalitățile oferite de Spotul smart.





Pentru mai multe informații  
despre funcționalitățile  
dispozitivelor  
Home Experience consultați  
manualul complet de utilizare  
accesând linkul:

[www.elbielectric.ro/pulsar/docs](http://www.elbielectric.ro/pulsar/docs)



Nu toate funcționalitățile sunt disponibile în toate țările.



Acest simbol indică faptul că acest produs face obiectul unei colectări separate. Deșeurile de echipamente electrice și electronice trebuie să fie colectate separat și să nu fie eliminate împreună cu deșeurile menajere. Deșeurile de echipamente electrice și electronice trebuie să fie predate unui sistem de colectare, în conformitate cu Directiva 2012/19/UE. Echipamentele electrice și electronice sunt periculoase pentru mediul înconjurător și pentru sănătatea umană, ca urmare a prezenței în compoziția lor a unor substanțe periculoase. Pentru informații suplimentare privind predarea și colectarea echipamentelor electrice și electronice uzate, vă rugăm să contactați autoritățile locale și centrele de colectare autorizate în acest sens.