

CHIUVETE FRAGRANITE SOTTOTOP

Stimate cumparator!

Va felicitam pentru alegerea facuta. Prin alegerea materialului numit fragranite ati optat pentru cel mai bun material pentru ca acesta contine cea mai mare concentratie de cuarț fata de toate produsele similare aflate pe piata. Motivul utilizarii cuarțului este duritatea acestuia, materiale mai dure fiind doar Topazul, Rubinul și Diamantul.

Cuarțul confera chiuvetei din fragranite cea mai buna protecție împotriva zgirierii, rezistența la temperaturile înalte ale vaselor așezate pe suprafața chiuvetei și rezistența la patare cu alimente obișnuite ca: vin roșu și cafea. Fragranitul conține 74% din cel mai pur cuarț provenit dintr-o mină din Germania și 26% rasină acrilică, rasina fiind utilizată ca liant pentru cuarț.

La chiuvetele fragranite culoarea finală este obținută prin amestecul pigmentului de culoare cu cuarțul, în acest fel chiuveta fragranite menținându-și culoarea pe întreaga perioadă de utilizare. Există produse similare care au pigmentul de culoare doar în rasina acrilică; în urma unor zgirieturi, normale în timpul utilizării, stratul de rasină zgiriat este îndepărtat și odată cu el și stratul de culoare, suprafața fiind afectată.

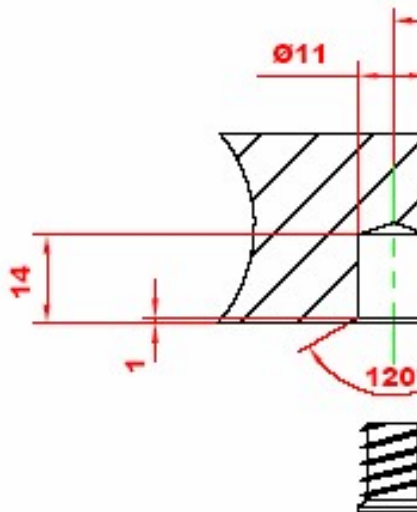
Rasina acrilică are bune proprietăți mecanice ceea ce face chiuveta mai rezistentă la lovituri bruste.

Chiuvetele fragranite sunt testate la temperaturi extreme fiind capabile să suporte o temperatură de 280°C pentru o scurtă perioadă de timp fără ca pe suprafața chiuvetei să apară vreun semn sau pată. De asemenea în urma testelor efectuate cu 32 dintre cele mai utilizate alimente sau produse chimice care se găsesc în orice locuință, chiuveta fragranite nu a rămas patată.

Chiuveta fragranite este rezistentă la socurile termice care pot să apară în urma varsării apei fierbinti provenite la gătit după care se toarnă apă rece, condiția fiind ca între cele 2 operații să existe o perioadă de pauză de aproximativ 30 secunde.

Instrucțiuni pentru montare

- rasturnați blatul cu partea de sus în jos;
- efectuați decupajul în blat, utilizând șablonul livrat împreună cu chiuveta;
- efectuați gaurile în blat, gauri în care se introduc, așa cum este indicat în figura de mai jos, piulițele livrate împreună cu chiuveta; așezarea gaurilor este dată în șablon;

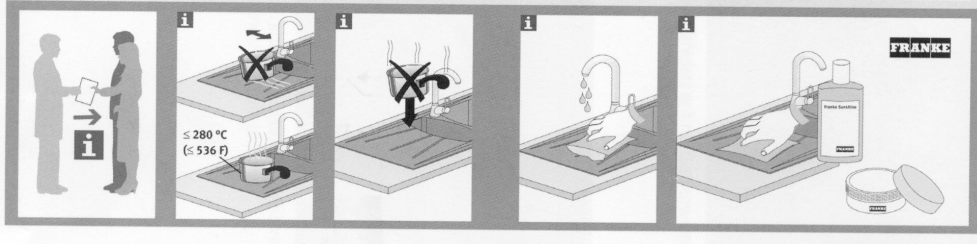


- piulițele se fixează cu stuc de marmură, în gaurile din blat (stuc = amestec de ipsos, praf de marmură și clei care, prin uscare, se întărește);
- întindeți un strat de silicon de etansare în jurul găurii din blat după ce ați curățat bine suprafața;
- apropiați marginile chiuvetei de silicon, având grijă să centrați chiuveta pe gaura decupată în blat;
- utilizând șuruburile și clemele livrate, stringeți clemele poziționându-le ca în figura de mai jos
- pentru utilizare, lăsați ca siliconul să se întărească timp de aproximativ 2 zile



N.B. Aceasta chiuveta este destinata incastrarii doar in blaturi din marmura sau granit cu o grosime minima de 20mm.

Intretinerea chiuvetei se face urmind pasii din figura de mai jos:



Intretinerea chiuvetei se face utilizind detergenti obisnuiti si bureti fara insertii metalice. In cazul depunerilor de calcar va recomandam pasta Franke.

ATENTIE:

Siliconul nu este livrat impreuna cu chiuveta
 Chiuveta din fragranite trebuie manevrata cu grija; ea trebuie apucata doar din mijlocul laturilor mari; sub nici o forma chiuveta nu se va manevra apucandu-se de picurator.

Conditii de garantie

Garantia acordata de Franke pentru chiuvetele fragranite este de 15 ani cu conditia respectarii operatiunilor de instalare si manevrare si a instructiunilor de utilizare. Garantia este valabila doar in conditiile prezentarii acestui certificat de garantie completat de catre vinzator in rubricile de mai jos si a facturii de achizitionare a chiuvetei. Produsul este destinat exclusiv folosirii in regim casnic.

TERMEN DE GARANTIE CHIUVEA: 15 ani

Telefon service: 021 350 15 50

COMERCIALIZAT PRIN:

Adresa:.....Telefon/ Fax:.....

Factura:.....**Data**.....

Importator: Franke Romania SRL
Adresa: Pantelimon, Bdul Biruintei nr. 98
Telefon: 021- 350 15 50

Am luat cunostinta de cele de mai sus.
 Am primit produsul impreuna cu toate accesoriile si in perfecta stare estetica.

Semnatura
 cumparator.....