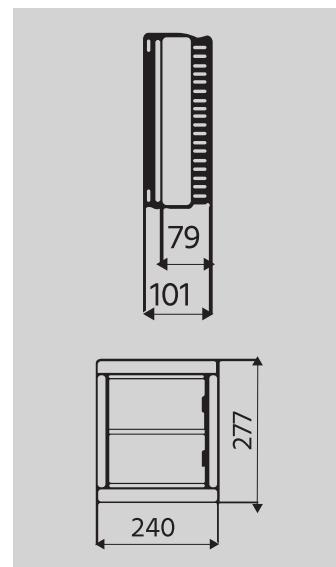


TABLOU SIGURANȚE 16 MODULE PT - EL0056976

MIRSA
ELEKTRİK



Specificații tehnice

Montaj	Aplicat
Culoare	Alb
Grad de protecție(IP)	40
Număr module	16
Număr rânduri	2
Bară nul	Da
Dimensiuni LxIxa(mm)	240x277x101

Produsele din gama de protecții electrice Mirsa au un nivel amplu de aplicabilitate, sunt fiabile și ușor de manevrat în orice tip de situație. Când vrei să găsești răspunsul problemei tale alege cu încredere dispozitivele noastre care, prin design-ul lor clasic și tehnologia avansată, va ajunge în topul preferințelor tale. De aceea, una din componentele acestei game o reprezintă linia de tablouri de siguranțe precum cel din imagine. Acesta se montează ușor și are o dimensiune potrivită pentru un factor de protecție IP40. De altfel, materialul din care este fabricat îl ajută să fie rezistent la orice fel de condiții.

Caracteristici principale

- Culoare ușă transparent fumuriu.
- Rezistent la căldură și impact.
- Carcasă termoplastica cu intrări practice de cablu care nu necesită foraj.
- Șină de conectare a siguranțelor, zincate în conformitate cu normele standard EN 60715.
- Bază realizată din 30%ABS și 70% PC, iar capacul 100%PC.
- Funcționează la temperaturi cuprinse între: -25/+60 grade Celsius.
- Dimensiuni extinse ale produsului pentru asamblare ușoară.

