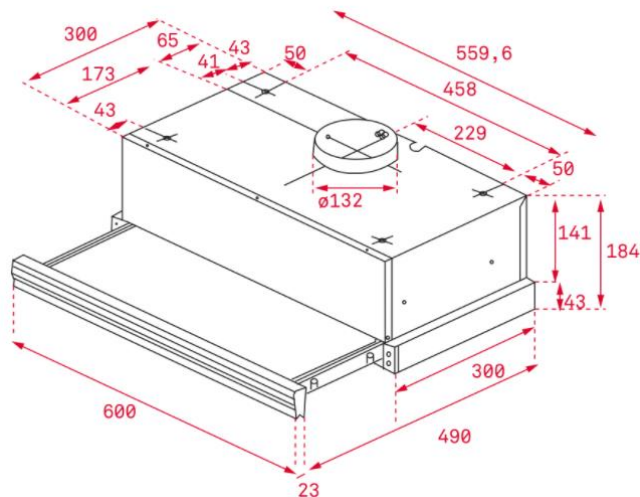


## CNL 6415 WHITE



### CARACTERISTICI:

- Hotă telescopică / 2 trepte putere + 1 Turbo
- Panou de control electronic / Motor EcoPower
- Sistem de iluminare automat / 2 LED-uri
- 2 filtre inox
- Panou frontal de culoare alba
- Free Outlet m3/h: 393
- Consumul anual de energie kWh/a: 25,9
- Clasa de eficiență energetică: A
- Eficiența fluido-dinamică: 26,7
- Clasa de eficiență fluido-dinamică: B
- Eficiența iluminării lux/Watt: 42,7
- Clasa de eficiență a iluminării: A
- Clasa de eficiență a filtrării grăsimilor: D
- Debitul de aer la turație minimă în condiții normale de utilizare m3/h: 226
- Debitul de aer la turație maximă în condiții normale de utilizare m3/h: 312
- Debitul de aer în modul intensiv sau accelerat m3/h: 385
- Puterea acustică ponderată a emisiilor sonore transmise prin aer, la turația minimă disponibilă în condiții normale de utilizare dB (A): 57
- Puterea acustică ponderată a emisiilor sonore transmise prin aer, la turația maximă disponibilă în condiții normale de utilizare dB(A): 64
- Puterea acustică ponderată A a emisiilor sonore transmise prin aer, în modul intensiv sau accelerat dB (A): 69