

FIȘĂ TEHNICĂ

VENTIL CHIUVETA D114x1"1/2xHmax 61 CU SITĂ INCHIDERE INOX SI PREAPLIN RECTANGULAR

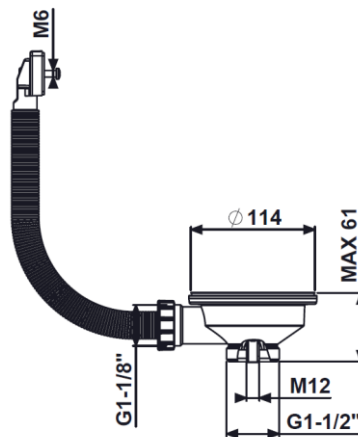
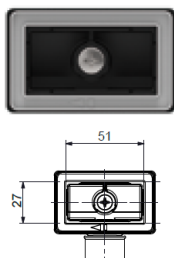
1. Domeniu de utilizare

➤ Ventil de scurgere pentru chiuveta cu scop de proteja marginile orificiului de scurgere al chiuvetei și de a permite racordarea chiuvetei cu sifonul, cu preaplin care permite evacuarea excesului de apă.

2. Caracteristici tehnice

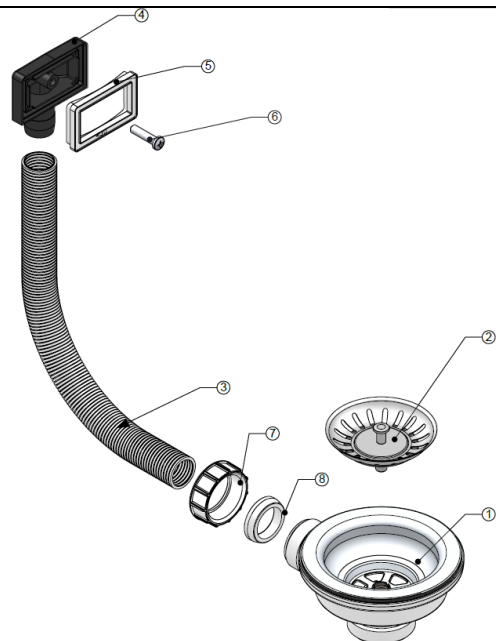
➤ Dimensiuni:

Diametrul 114
Conexiune 1"1/2, ISO 228/1B
Hmax 61 mm



➤ Materiale:

1. Ansamblu S5000 cu șurub L.35
2. Cos
3. Teava flexibilă, ID21X350 – PP
4. Preaplin, material PP
5. Saibă dreptunghiulară cu dublă utilizare – PVC 70 Sh
6. Surub M6X1 L.25 – AISI304
7. Piulita G 1-1/8" DN30 – PP
8. Saibă conică DN21 pentru țeavă flexibilă - PVC 70 Sh



Valrom Industrie SRL

Bd. Preciziei nr. 28, sector 6,

cod 062204, București

Tel: + 4 021 317 38 00;

Fax: + 4 037 289 94 45;

www.valrom.ro; office@valrom.ro

REG COM J40/4810/1996

CIF RO8529679

Capital social: 6.706.000 lei

➤cod: 17022111462 (5218R1)

3. Ambalare, manipulare, transport și depozitare

➤Se livrează ambalat în pungă. Transport cu mijloace specifice, la transport se asigură contra mișcării. Depozitarea în spații uscate și ventilate, departe de surse de caldură și de substanțe chimice.

4. Garanție

➤2 ani de la data facturii.

5. Punere în operă

➤montarea obiectelor sanitare la alimentare cu apă și canalizare se face de către instalator autorizat.