
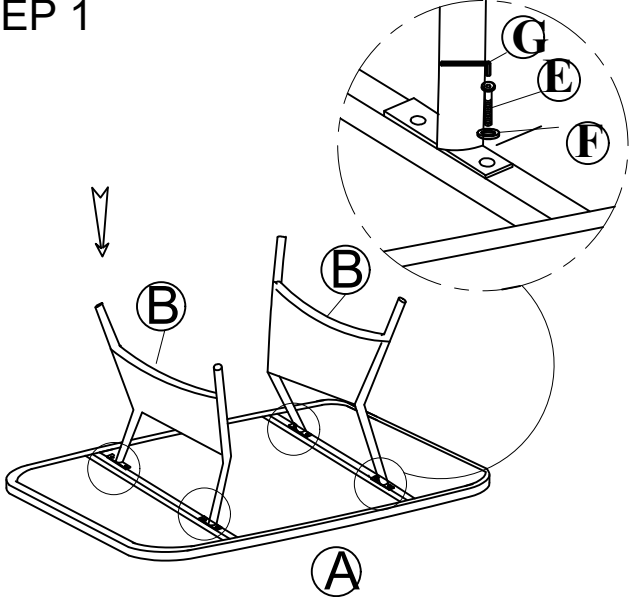
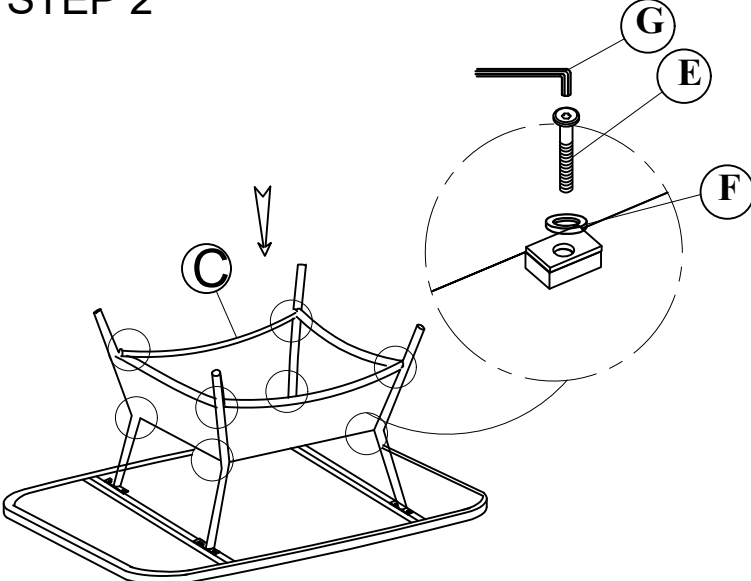
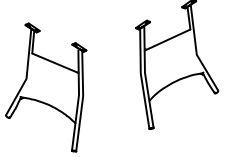
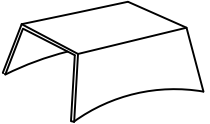


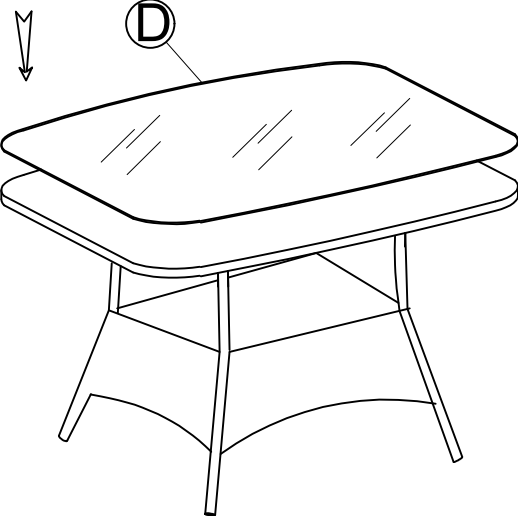
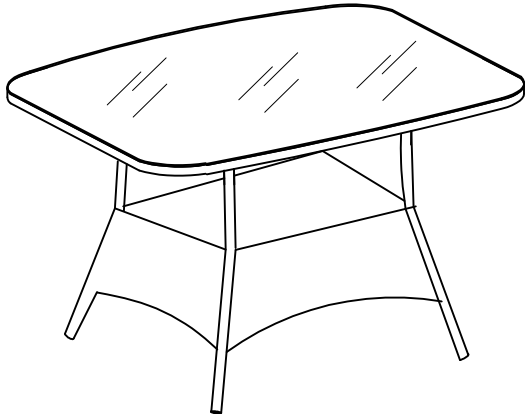

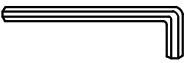


# ASSEMBLY INSTRUCTION

<p><b>(A)</b> </p>	<p>1pc</p>	<p><b>STEP 1</b></p> 	<p><b>STEP 2</b></p> 
<p><b>(B)</b> </p>	<p>2 pcs</p>		
<p><b>(C)</b> </p>	<p>1pc</p>		
<p><b>(D)</b> </p>	<p>1pc</p>		
<p><b>(E)</b> M6x25(mm) </p>	<p>16 pcs</p>	<p><b>STEP 3</b></p> 	<p><b>STEP 4</b></p> 
<p><b>(F)</b> Ø16x1.2 (mm) </p>	<p>16 pcs</p>		
<p><b>(G)</b> </p>	<p>1pc</p>		