

Persoană de contact
E-Mail
Telefon
Fax
Client

Persoană de contact
E-Mail
Telefon

Text licitație

Denumirea proiectului Hornbach

Nr. proiect

Data 02.02.2022

Nr. poz.	Cant.	Denumire	PG	PU / EUR	Pret / EUR
9		Denumire: Multistage, self-priming automatic pressure boosting pump			
9.1	1	<p>Isar BOOST5-E-3</p> <p>Pompe de ridicare a presiunii automate, autoamorsante, multietajate, în tip constructiv orizontal pentru utilizări casnice. Adecvate pentru utilizarea în alimentarea cu apă, pentru irigații și valorificarea apelor pluviale.</p> <p>Simplu de instalat, modul de pompare pentru ridicarea presiunii Plug & Pump în tip constructiv compact. Ușor de utilizat datorită display-ului pentru setarea și supravegherea simple. Funcționare silențios datorită turației variabile.</p> <p>Modulul de pompare pentru ridicarea presiunii este echipat cu un convertizor de frecvență pentru reglajul continuu al turației. Acesta poate funcționa astfel la presiune constantă și atinge în acest fel o putere absorbită redusă semnificativ. Presiunea nominală poate fi reglată la maximum 5,5 bari.</p> <p>Siguranța în exploatare este asigurată prin intermediul următoarelor dispozitive de protecție:</p> <ul style="list-style-type: none">- Protecție la funcționarea fără apă- Suprapresiune- Temperatură excesivă pentru motor și sistemul electronic- Supracurent- Supratensiune și subtensiune <p>Particularități/avantaje ale produsului</p> <p>Instalare simplă datorită versiunii gata de conectat Integrarea perfectă în mediul clientului datorită tipului constructiv compact, modern Operare simplă datorită afișajului LED și a butoanelor Funcționare silențioasă datorită capacelor antifonice Convertizor de frecvență integrat pentru o reglare confortabilă a presiunii constante și o pornire lină Consum redus de curent datorită alimentării în funcție de necesități Operare simplă datorită funcțiilor de protecție cuprinzătoare, integrate</p> <p>Conținutul livrării</p> <p>Pompă Instrucțiuni de montaj și exploatare</p> <p>Date de funcționare</p> <p>Fluid pompat: Apa 100 % Temperatura fluidului pompat: 20,00 °C Concentrația fluidului pompat: 100,00 % Debit: Înălțime de pompare: Înălțime de pompare max.: 58,54 m</p> <p>Date produs</p> <p>Presiune de lucru maximă: 10 bar Temperatura fluidului pompat min.: 0 °C Temperatura fluidului pompat max.: 40 °C Temperatură ambiantă max.: 40 °C</p> <p>Date tehnice motor</p>		Pretul la cerere	Prețul la cerere



Persoană de contact
E-Mail
Telefon
Fax
Client

Persoană de contact
E-Mail
Telefon

Text licitație

Denumirea proiectului Hornbach

Nr. proiect

Data 02.02.2022

Nr. poz.	Cant.	Denumire	PG	PU / EUR	Pret / EUR
		Toleranță tensiune: +-10 % Putere nominală a motorului: 0,75 kW Curent nominal: 7,5 A Turație nominală: 3600 1/min Clasă de izolație: F Grad de protecție: IPX4 Materiale Carcasă pompă: PA66-GF50 Rotor hidraulic: PPE/PS-GF20 Arbore: 1.4057 Garnitură arbore: BXPFF Dimensiuni de instalare Racord conductă la aspirație: G 1 , - Racord conductă pe refulare: G 1, - Informații despre comenzi Produs: Wilo Denumire produs: Isar BOOST5-E-3 Greutate netă aprox.: 15 kg Număr articol: 4243583			

Pret total etul la cerere

Date tehnice

Multistage, self-priming automatic pressure boosting pump Isar BOOST5-E-3

Denumirea proiectului Hornbach

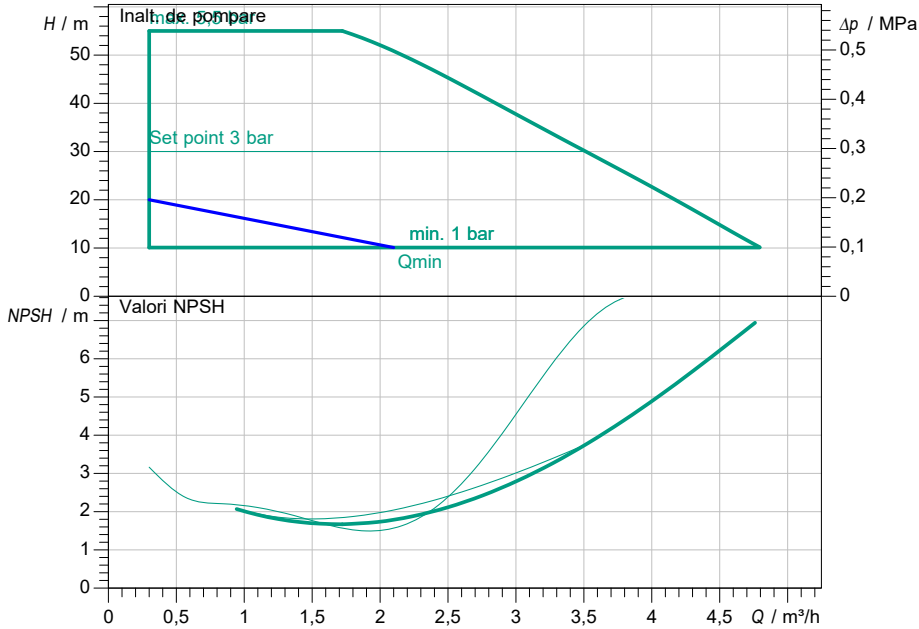
Nr. proiect

Loc de montaj

Nr. pozitie client

Data 02.02.2022

Caracteristici



Datele cerute

Debit

Inaltime de pompare

Fluidul vehiculat

Temperatura fluidului pompat

Densitate

Viscozitate cinematica

Apa 100 %
20,00 °C
998,30 kg/m³
1,00 mm²/s

Date hidraulice (punct de lucru)

Debit

Inaltime de pompare

Date produs

Multistage, self-priming automatic pressure boosting pump

Isar BOOST5-E-3

Presiunea max. de lucru

Presiune de alimentare max.

Temperatura fluidului pompat

Max. temperatura ambianta

1 MPa
0,45 MPa
0 °C ... +40 °C
40 °C

Date motor

Alimentare electrică

Toleranță admisibilă tensiune

Număr max. de rotații

Puterea nominala P2

Intensitate nominală

1~ 230 V / 50 Hz
+/- 10 %
3600 1/min
0,75 kW
7,50 A

Grad de protecție

Clasă de izolație

Protecția motorului

IPX4
F

Cote racord

Racord conductă la aspirație

Racord conductă pe refulare

G 1, -
G 1, -

Materiale

Carcasă pompă

Rotor hidraulic

Arbore

Garnitură arbore

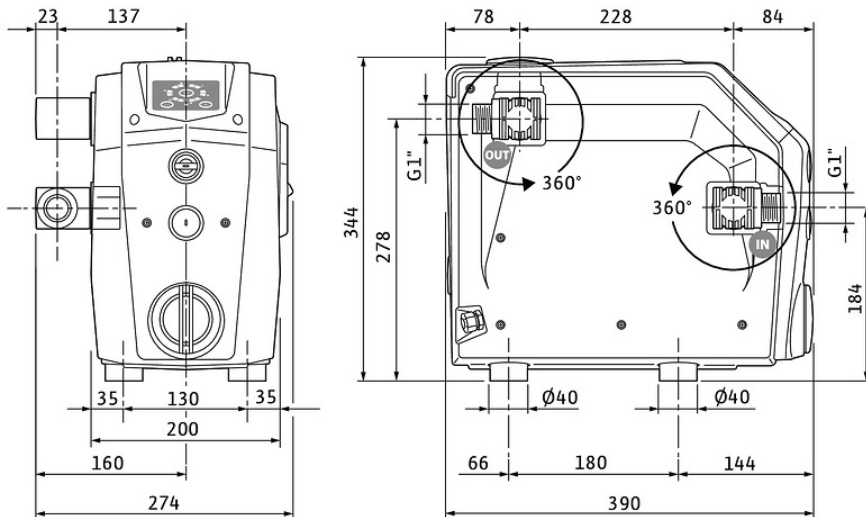
PA66-GF50
PPE/PS-GF20
1.4057
BXPFF

Informații privind comanda

Greutate aprox.

Nr. articol

15 kg
4243583



Dimensiuni

mm