

Instructiuni pentru montarea si intretinerea chiuvetelor Fraganite

Certificat de garantie chiuvete Fraganite

Stimate cumparator!

Va felicitam pentru alegerea facuta. Prin alegerea materialului numit fragranite ati optat pentru cel mai bun material pentru ca acesta contine cea mai mare concentratie de cuarț fata de toate produsele similare aflate pe piata. Motivul utilizarii cuarțului este duritatea acestuia, materiale mai dure fiind doar Topazul, Rubinul si Diamantul.

Cuarțul confera chiuvetei din fragranite cea mai buna protectie impotriva zgirierii, rezistenta la temperaturile inalte ale vaselor asezate pe suprafata chiuvetei si rezistenta la patare cu alimente obisnuite ca: vin rosu si cafea.

Fragranitul contine 80% din cel mai pur cuarț provenit dintr-o mina din Germania si 20% rasina acrilica, rasina fiind utilizata ca liant pentru cuarț.

La chiuvetele fragranite culoarea finala este obtinuta prin amestecul pigmentului de culoare cu cuarțul, in acest fel chiuveta fragranite mentinandu-si culoarea pe intreaga perioada de utilizare. Exista produse similare care au pigmentul de culoare doar in rasina acrilica; in urma unor zgirieturi, normale in timpul utilizarii, stratul de rasina zgariat este indepartat si odata cu el si stratul de culoare, suprafata fiind afectata.

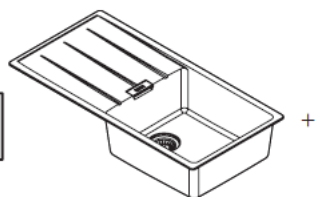
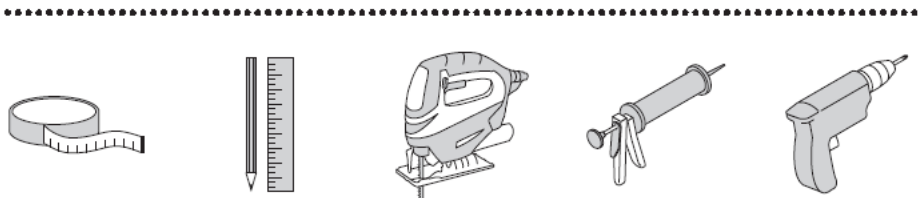
Rasina acrilica are bune proprietati mecanice ceea ce face chiuveta mai rezistenta la lovituri bruste.

Chiuvetele fragranite sunt testate la temperaturi extreme fiind capabile sa suporte o temperatura de 280°C pentru o scurta perioada de timp fara ca pe suprafata chiuvetei sa apara vreun semn sau pata. De asemenea in urma testelor efectuate cu 32 dintre cele mai utilizate alimente sau produse chimice care se gasesc in orice locuinta, chiuveta fragranite nu a ramas patata.

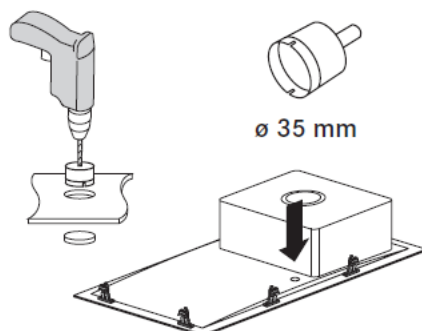
Chiuveta fragranite este rezistenta la socurile termice care pot sa apara in urma varsarii apei fierbinti provenite la gatit dupa care se toarna apa rece, conditia fiind ca intre cele 2 operatii sa existe o perioada de pauza de aproximativ 30 secunde.

Aspecte tehnice – pentru instalator

Instalare



Inset

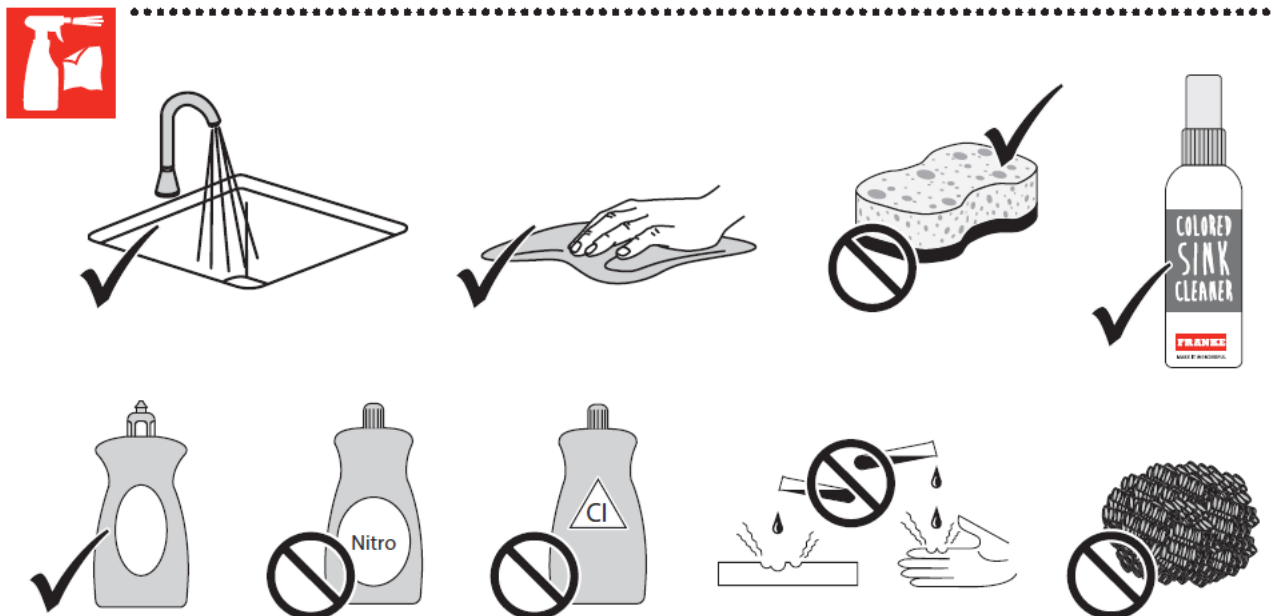


Urmăriti modul de utilizare a frezei

<https://frankepiedeschimb.ro/sfaturi/chiuvete/video.html>

<https://www.youtube.com/watch?v=d1EYsLvcOF8>

Intretinerea chiuvetei:



Intretinerea chiuvetei se face utilizand detergenti obisnuiti si bureti fara insertii metalice. In cazul depunerilor de calcar va recomandam sprayul de curatare cod 112.0530.238

ATENTIE:

Siliconul nu este livrat impreuna cu chiuveta

Chiuveta din fragranite trebuie manevrata cu grija; ea trebuie apucata doar din mijlocul laturilor mari; sub nici o forma chiuveta nu se va manevra apucandu-se de picurator.

Conditii de garantie

Garantia acordata de Franke pentru chiuvetele fragranite este de 15 ani cu conditia respectarii operatiunilor de instalare si manevrare si a instructiunilor de utilizare. Garantia este valabila doar in conditiile prezentarii acestui certificat de garantie completat de catre vinzator in rubricile de mai jos si a facturii de achizitionare a chiuvetei.

Produsul este destinat exclusiv folosirii in regim casnic.

TERMEN DE GARANTIE CHIUVETA: 15 ani

Telefon service: 021 350 15 50

COMERCIALIZAT PRIN:

Adresa:.....Telefon/ Fax:.....

Factura:.....**Data**.....

Importator: Franke Romania SRL
Adresa: Pantelimon, Bdul Biruintei nr. 98
Telefon: 021- 350 15 50

Am luat cunostinta de cele de mai sus.
Am primit produsul impreuna cu toate accesoriile si in perfecta stare estetica.

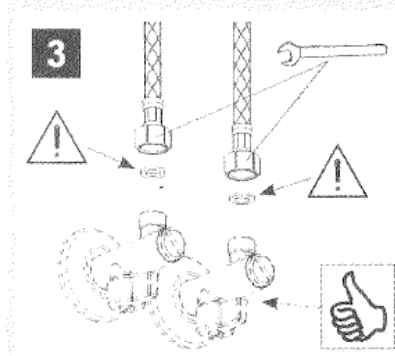
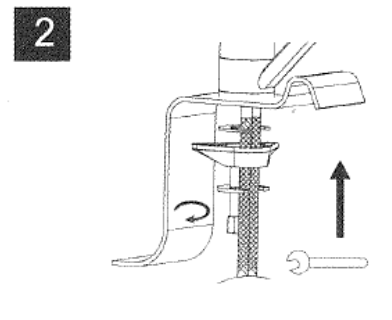
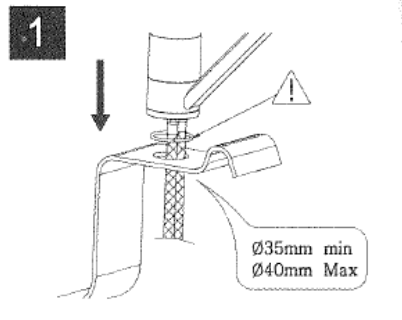
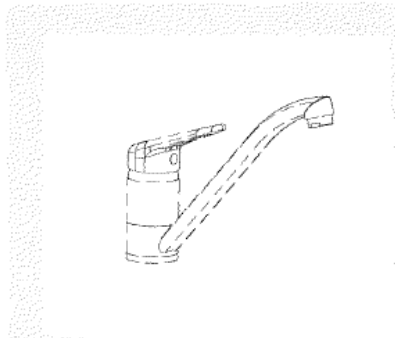
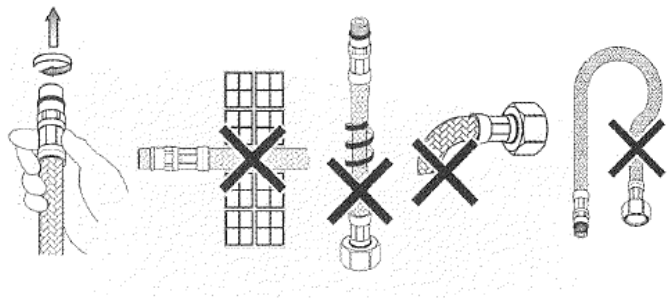
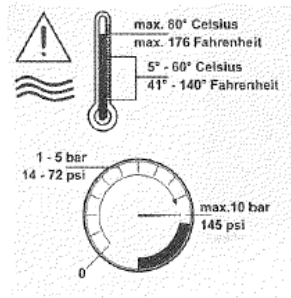
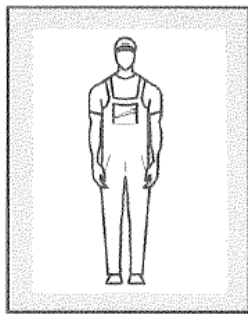
Semnatura
cumparator.....

NOVARA PLUS
Instructiuni pentru asamblare, folosire si intretinere



Acest manual cu instructiuni este destinat mai multor versiuni de baterii. Este posibil sa fie detaliate piese care nu se refera la produsul Dumneavoastra.

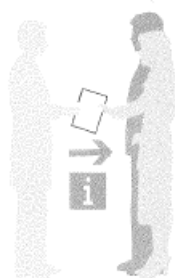
INSTALARE



INTRETINERE SI CURATARE



1



2



Garanția fabricantului nu acoperă defecțiunile suferite de produs din cauza manipulării incorecte. Termenii și condițiile garanției pentru acest produs sunt:

- ▶ Consultați pagina serviciului clienți din țara dumneavoastră: www.franke.com.

Simbol	Semnificație
--------	--------------



Simbol de avertizare. Avertizare împotriva riscurilor de accidentare.

- ▷ Acțiuni de siguranță și note de avertizare pentru evitarea producerii accidentelor sau pagubelor.

- ▶ Acțiune specifică. Descrie acțiunea ce trebuie efectuată.



Condiții de mediu

- ▷ Nu depozitați agenți de curățare sau produse chimice în imediata apropiere a robinetelor și furtunurilor de conectare.

Orice emisie de vapori poate deteriora robinetul și furtunurile de conectare.



Verificări periodice

- ▶ Verificați periodic conexiunile și orificiile dușului pentru următoarele:

- Etanșeitate
- Coroziune
- Defecțiuni mecanice

- ▶ Asigurați-vă că reparațiile sunt executate de către un expert.

- ▶ Utilizați numai piesele originale de schimb.

- ▶ Înlocuiți furtunurile deteriorate sau care picură.

- ▶ Înlocuiți furtunurile ruginite sau cu suprafața oxidată.

- ▶ Înlocuiți furtunurile care arată semne de deteriorare mecanică.



Suprafața robinetului trebuie să fie la temperatura camerei înainte de curățare.

- ▶ Respectați instrucțiunile de curățare precizate de producătorul detergentului.

Întreținere

- ▶ Frecați zilnic robinetul uscat cu o pânză moale.

- ▶ Nu utilizați niciodată agenți corozivi de curățare sau bureți.

Curățare

- ▶ Îndepărtați mizeria sau depunerile de calcar de pe suprafața robinetului folosind un detergent ușor sau apă cu săpun.

- ▶ După curățare, clătiți foarte bine cu apă, astfel încât toate urmele de detergent să fie îndepărtate de pe suprafața robinetului.

- ▶ Ștergeți cu o pânză moale.

Suprafetele: suprafetele cromate nu trebuie curatate cu detergenti sau produse anticalcar, produse pe baza de acizi sau detergenti abrazivi. Curatati bateria cu apa dupa fiecare utilizare si stergeti-o cu o laveta moale din piele pentru a indeparta apa; in acest fel indepartati toate petele si depunerile care pot deteriora suprafetele robinetului.

Bateria: curatati periodic filtrul care se gaseste in capul pipei/extractorului bateriei pentru ca jetul de apa sa ramina puternic si pentru a nu se forma depuneri de reziduuri in baterie, depuneri care pot cauza scurgeri de apa. Pentru a curata filtrul, desurubati-l si spalati-l sub jet de apa. Indepartati eventualele depuneri de calcar si insurubati la loc filtrul (nu uitati sa montati si garnitura). In cazul in care aceste instructiuni nu sint respectate, drepturile de garantie vor fi pierdute.

Inainte de a demonta filtrul asigurati-va ca apa este oprita. Desurubati filtrul; daca este infundat spalati-l sub jet de apa fara a utiliza detergenti. Daca filtrul este deteriorat inlocuiti-l. Pentru a monta filtrul urmati aceeasi pasi insa in ordine inversa.

Garantie

Franke acorda 5 ani garantie pentru acest produs de la data cumpararii (aceasta data va fi dovedita pe baza facturii de cumparare a produsului). Orice defect de fabricatie va fi reparat gratuit pe toata aceasta perioada. Compania nu este responsabila si nu acorda garantie pentru defectiuni sau deteriorari cauzate de:

- a) utilizare improprie sau nepotrivita, intretinere improprie sau nepotrivita
- b) transport
- c) lovituri, modificari, reparatii incorecte si reparatii efectuate de persoane neautorizate
- d) uzura componentelor (garnituri, membrane, cartus ceramic (valva de inchidere)) si / sau folosirea unor piese de schimb care nu sint originale
- e) nerespectarea instructiunilor de utilizare si montare
- f) inghetul apei si/sau existenta unor impuritati in teville de alimentare cu apa
- g) factori externi (agenti atmosferici, incendii, dezastre naturale, evenimente violente, etc.)
- h) nerespectarea indicatiilor tehnice de mai jos

Indicatii tehnice

- 1) pentru a garanta o utilizare indelungata instalati robineti filtranti pe circuitele de alimentare cu apa, robineti ai caror filtre trebuie curatate cu regularitate;
- 2) nu instalati bateria daca presiunea apei depaseste 5bar; in cazul unei presiuni de alimentare mai mare de 5bar montati un reductor de presiune;
- 3) temperatura apei trebuie sa nu depaseasca 80°C;
- 4) curatati teville de pe circuitul de alimentare cu apa inainte de a monta bateria;
- 5) respectati instructiunile de instalare livrate impreuna cu produsul;
- 6) nu conectati firul de impamintare a unui aparat electric la furtunurile flexibile sau la pipa bateriei;
- 7) inchideti robinetii de pe circuitele de alimentare cu apa in cazul in care lipsiti de acasa mai mult de 24 ore.

Intretinere

Produsele Franke sint executate in functie de cerintele de design si functionalitate. Suprafetele produselor Franke sint obtinute utilizind cele mai bune materiale si procese de productie aprobate si sint in mod constant verificate prin metode de calitate certificate si updatate.

Pentru a asigura mentinerea suprafetelor:

- A) apa contine calcar in diferite cantitati, calcar care ramine pe suprafata bateriei dupa ce apa se evapora. Aceste depuneri pot fi evitate iar robinetul poate fi mentinut curat daca, dupa fiecare utilizare, stergeti suprafata bateriei cu o laveta moale uscata.
- B) **NU FOLOSITI DETERGENTI, SOLVENTI, AGENTI CHIMICI, BURETI ABRAZIVI, BURETI DIN SIRMA SAU ALCOOL, ETC.**, care pot deteriora in mod ireversibil suprafata produsului si pot strica estetica, stralucirea si finisarile. **CURATATI PRODUSUL CU SOLUTIE DE APA AMESTECATA CU SAPUN SI USCATI-L CU O LAVETA MOALE.**
- C) curatati periodic filtrul care se gaseste in capul pipei/dusului bateriei.
- D) daca utilizati spray-uri cu solutie de sapun, mai intii umeziti laveta cu acest spray, nu stropiti direct bateria.

Garantia este valabila numai insotita de factura de cumparare.

Garantia nu acopera cheltuielile pentru operatii de montare / demontare a bateriei si costurile rezultate din deplasările tehnicienilor de service in urma carora se constata o folosire improprie, intretinere improprie, uzura componentelor, folosirea unor piese de schimb care nu sint originale, nerespectarea instructiunilor de utilizare sau montare, existenta unor impuritati pe conductele de alimentare cu apa sau inghetului apei in produs.

Garantia se pierde in cazul in care nu sint montate filtre pentru robinete pe circuitul dintre robinetele generale si baterie, filtre care au rolul de a filtra impuritatile din apa.

Acest produs a fost proiectat si fabricat pentru a fi utilizat exclusiv in scopuri casnice; produsul nu poate fi folosit pentru activitati profesionale in: firme, restaurante, bufete, cantine, servicii catre populatie, ateliere, etc.

5 ANI GARANTIE

Telefon service: 021 350 15 50

(022) 24 25 25, 23 83 28 (Republica Moldova)

PRENUME.....NUME.....

ADRESA.....

MODEL.....

DATA.....

Am luat cunostinta de cele de mai sus.

Am primit produsul impreuna cu toate accesoriile si in perfecta stare estetica.

Semnatura cumparator.....

Fabricat in Italia

Importator: Franke Romania SRL

Adresa: Pantelimon, Bdul Biruintei nr. 98

Telefon. 021 350 15 50