

Diblu universal pentru toate materialele de construcții



Sisteme de instalare a oglinzilor



Instalații sanitare

MATERIALE DE CONSTRUCȚII

- Beton
- Plăci din gips și plăci din fibră de gips
- Cărămidă perforată vertical
- Bloc din beton ușor cu goluri
- Platelaj cu cavități din cărămidă, beton, etc.
- Cărămidă cu goluri din nisip cu var
- Cărămidă plină din nisip cu var
- Piatră naturală
- Beton aerat (BCA)
- Placă aglomerată
- Plăci din gips
- Cărămidă plină din beton ușor
- Cărămidă plină

CARACTERISTICI



AVANTAJE

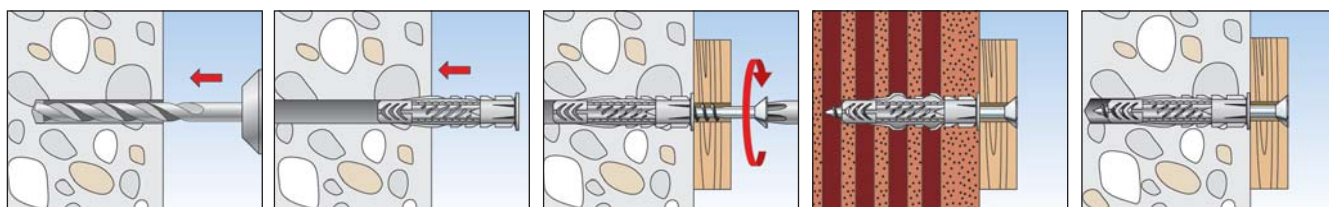
- Principiul universal de funcționare (buclare sau expandare) permite utilizarea în toate materialele de construcții solide, cu goluri și tip panou. Astfel UX este alegerea corectă pentru materiale de bază necunoscute.
- Pragul diagonal de conectare al diblului UX permite ghidarea optimă a șurubului. Blocajul anti-rotăție a dintelui de fereștrău previne rotirea în gaură. Aceasta garantează gradul maxim de siguranță la instalare.
- Seturile de fixare cu șuruburi, șuruburi cu ochi și cârlige oferă soluția perfectă pentru toate aplicațiile.

APLICAȚII

- Tablouri
- Instalații de iluminat
- Borduri
- Dulapuri de perete
- Bare de prosop
- Dulapuri de baie cu oglindă
- Galerii
- Sisteme de fixare chiuvete
- Console pentru televizoare
- Sisteme de fixare țevărie și calorifere

FUNȚIONARE

- UX cu guler este indicat pentru instalarea pre-poziționată; UX fără guler este indicat pentru montaj prin străpungere.
- Răsucirea șurubului determină dilatarea diblului UX în materialul de construcție solid și buclarea acestuia în cavități.
- Lungimea necesară a șurubului este dată de lungimea diblului + grosimea accesoriului ce trebuie fixat + 1 x diametrul șurubului.
- Indicată pentru șuruburi pentru lemn și placă aglomerată, precum și pentru șuruburi cu ochi.
- În cazul materialelor de construcții tip panou, partea nefiletată a șurubului nu trebuie să fie mai lungă decât grosimea accesoriului ce trebuie fixat, și trebuie utilizat UX cu guler.
- Distanța până la margine trebuie să fie cel puțin cât lungimea diblului.



DATE TEHNICE



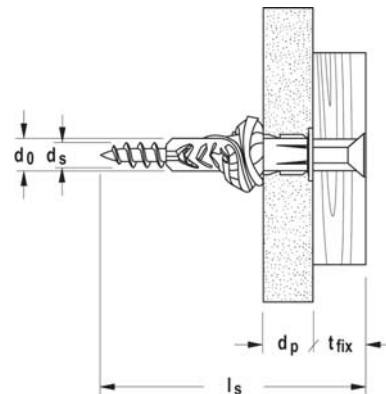
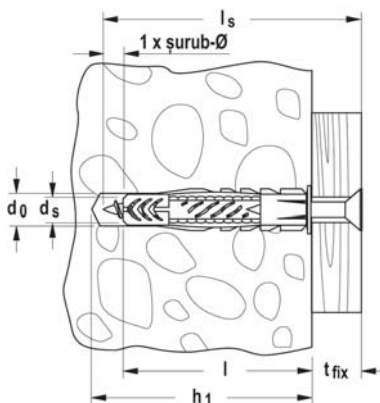
UX - fără buză



UX R - cu buză



UX R S - cu buză și șurub



	fără buză	cu buză	cu buză și șurub	Diametrul găurii	Adâncime min. a găurii	Grosime min. panou	Lungimea ancorei	Șuruburi pentru lemn și placă aglomerată	Grosime max. element de fixat	Unitate ambalare
	Art.-Nr.	Art.-Nr.	Art.-Nr.	d_0 [mm]	h_1 [mm]	d_p [mm]	l [mm]	$d_s / d_s \times l_s$ [mm]	t_{fix} [mm]	[buc.]
Articol	UX	UX R	UX R S							
UX 5 x 30	094721	094722	—	5	40	9,5	30	3 - 4	—	100
UX 6 x 35	062754	062756	—	6	45	9,5	35	4 - 5	—	100
UX 6 x 35	—	—	094758	6	60	9,5	35	4,5 x 60	20	25
UX 6 x 50	072094	072095	—	6	60	9,5	50	4 - 5	—	100
UX 6 x 50	—	—	094759	6	75	9,5	50	4,5 x 75	20	25
UX 8 x 40	—	505483	—	8	50	9,5	40	4,5 - 6	—	100
UX 8 x 50	077869	077870	—	8	60	9,5	50	4,5 - 6	—	100
UX 8 x 50	—	—	094762	8	70	9,5	50	5 x 70	15	25
UX 8 x 50	—	—	094760	8	80	9,5	50	5 x 80	25	25
UX 10 x 60	077871	077872	—	10	75	12,5	60	6 - 8	—	50
UX 10 x 60	—	—	094761	10	85	12,5	60	6 x 85	20	10
UX 12 x 70	062758	—	—	12	85	—	70	8 - 10	—	25
UX 14 x 75	062757	—	—	14	95	—	75	10 - 12	—	20

DATE TEHNICE



UX RH - cu buză și cârlig rotund



UX WH - cu buză și cârlig unghiular



UX RH N
- cu buză și cârlig rotund (vopsit alb)



UX WH N
- cu buză și cârlig unghiular (vopsit alb)



UX OH N
- cu buză și șurub cu ochi (vopsit alb)

	cu buză și cârlig rotund	cu cârlig rotund (vopsit alb)	cu buză și cârlig unghiular	cu cârlig unghiular (vopsit alb)	cu șurub cu ochi (vopsit alb)	Diametrul găurii	Adâncime min. a găurii	Grosime min. panou	Lungimea ancorei	Dimensiuni șurub cu cârlig	Unitate ambalare
	Art.-Nr.	Art.-Nr.	Art.-Nr.	Art.-Nr.	Art.-Nr.	d_0 [mm]	h_1 [mm]	d_p [mm]	l [mm]	$d_s \times l_s$ [Ø mm]	[buc.]
Articol	RH	RH N	WH	WH N	OH N						
UX 6 x 35	094407	—	—	—	—	6	45	9,5	35	4,5 x 67	25
UX 6 x 35	—	—	094408	—	—	6	45	9,5	35	4,5 x 51	25
UX 8 x 50	094409	094412	—	—	094414	8	60	9,5	50	5,5 x 87	25
UX 8 x 50	—	—	094410	094413	—	8	60	9,5	50	5,5 x 70	25

DATE TEHNICE



UX la gălețușă

Articol	Art.-Nr.	Diametrul găurii d_0 [mm]	Adâncime min. a găurii h_1 [mm]	Grosime min. panou d_p [mm]	Lungime de fixare l [mm]	Șuruburi pentru lemn și placă aglomerată $d_s / d_s \times l_s$ [mm]	Unitate ambalare [buc.]
UX 6 x 35 R în gălețușă	508027	6	45	9,5	35	4 - 5	2500
UX 8 x 50 R în gălețușă	508028	8	60	9,5	50	4,5 - 6	1000
UX 10 x 60 R în gălețușă	508029	10	75	12,5	60	6 - 8	600

DATE TEHNICE



Cutie asortiment UX / SX



Cutie UX / SX-S

Articol	Art.-Nr.	Conținut	Unitate ambalare [buc.]
Cutie UX 6/8/10	093182	100 dibluri UX 6 x 35, 70 dibluri UX 8 x 50, 20 dibluri UX 10 x 60	1
Cutie UX-R 6/8/10	093819	100 dibluri UX 6 x 35, 70 dibluri UX 8 x 50 R, 20 dibluri UX 10 x 60 R	1
Cutie UX / SX-S	093181	50 dibluri UX 6 x 35, 50 șuruburi 4,5 x 50, 50 dibluri SX 6 x 30, 50 șuruburi 4,5 x 45, 25 dibluri UX 8 x 50, 25 șuruburi 5 x 65, 25 dibluri SX 8 x 40, 25 șuruburi 5 x 50	1
Cutie asortiment UX / SX	040991	60 dibluri SX 6 x 30, 50 dibluri SX 8 x 40, 20 dibluri SX 10 x 50, 60 dibluri UX 5 x 30 R, 40 dibluri UX 6 x 50 R, 50 dibluri UX 8 x 50 R, 10 dibluri UX 10 x 60 R	1

SARCINI

Diblu universal UX

Cele mai mari sarcini recomandate¹⁾ pentru o singură ancoră. Sarcinile date sunt valabile pentru șuruburi pentru lemn cu diametrul specificat.

Tip			UX5	UX6	UX6 x 50	UX8	UX10	UX12	UX14
Diametrul șurubului	\emptyset	[mm]	4	5	5	6	8	10	12
Sarcini recomandate în materialul de bază respectiv F_{rec}²⁾									
Beton	$\geq C20/25$	[kN]	0,30	0,40	0,60	0,60	1,00	1,50	1,80
Cărămidă plină	$\geq Mz 12$	[kN]	0,20	0,20	0,30	0,30	0,50	0,70	0,80
Cărămidă cu goluri din nisip cu var	$\geq KSL 12$	[kN]	0,30	0,40	0,40	0,50	0,60	0,80	0,80
Cărămidă perforată vertical	$\geq Hlz 12$	[kN]	0,20	0,20	0,20	0,20	0,20	0,30	0,40
Beton aerat (BCA)	$\geq PB4, PP4 (G4)$	[kN]	0,15	0,20	0,20	0,30	0,40	0,60	0,70
Placă din gips-carton	12,5 mm	[kN]	0,10	0,10	0,10	0,10	0,10	-	-
Placă din gips-carton	25 mm	[kN]	0,10	0,15	0,15	0,15	0,15	-	-
Placă fibroasă din gips	(Fermacell)	[kN]	0,20	0,20	0,20	0,20	0,25	-	-
Perete din ipsos	$\rho \geq 0,9 \text{ kg/dm}^3$	[kN]	-	-	-	0,15	0,35	0,45	0,50

¹⁾ Include factorul de siguranță 7.

²⁾ Valabil pentru sarcină de tracțiune, sarcină de forfecare și sarcină oblică în orice unghi.

SARCINI

Diblu universal UX cu șuruburi cu cârlig, respectiv șuruburi cu ochi

Cele mai mari sarcini recomandate¹⁾ pentru o singură ancoră.

Sarcinile date sunt valabile pentru șuruburile cu cârlig, respectiv șuruburile cu ochi incluse.

Tip			UX6 RH	UX6 WH	UX8 RH	UX8 WH	UX8 OE
Sarcini recomandate în materialul de bază respectiv F_{rec}²⁾							
Beton	$\geq C20/25$	[kN]	0,25	0,30	0,40	0,45	0,40
Cărămidă perforată vertical	$\geq Mz 12$	[kN]	0,20	0,20	0,20	0,20	0,20
Placă din gips-carton	12,5 mm	[kN]	0,05	0,05	0,05	0,05	0,05

¹⁾ Include factorul de siguranță 4 (rupere prin îndoirea cârligului).

²⁾ Valabil pentru sarcină de tracțiune, sarcină de forfecare și sarcină oblică în orice unghi.