

Sistemul de fixare din alamă pentru materiale de construcții tip panou



Fitinguri pentru mobilă



Balamale pentru mobilă

MATERIALE DE CONSTRUCȚII

- Materiale de construcții tip placă de lemn
- Panouri de plastic

AVANTAJE

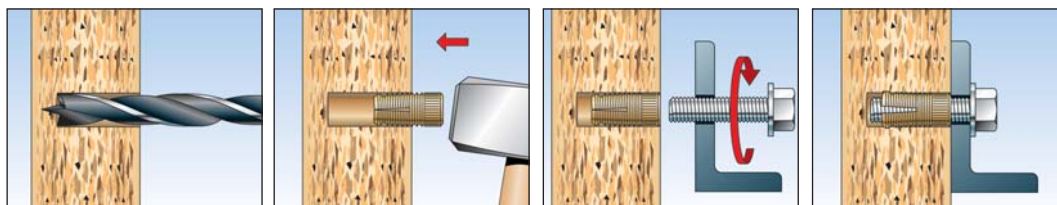
- Sistemul de fixare scurt PA 4 necesită o adâncime foarte mică de ancorare fiind soluția ideală pentru materialele de construcții tip panou.
- Structura specială de suprafață a sistemului PA 4 previne rotirea sistemului de fixare în gaură. Acest lucru oferă un nivel ridicat de siguranță a instalării.
- Filetul interior permite utilizarea șuruburilor metrice standard și permite adaptarea ideală pentru utilizarea preconizată.

APLICAȚII

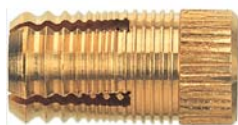
- Mânere
- Corniere de asamblare
- Fitinguri pentru mobilă

FUNȚIONARE

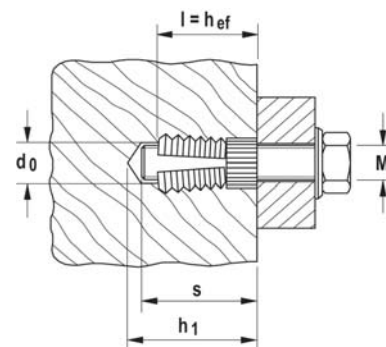
- PA 4 este indicat pentru instalarea pre-poziționată.
- Înfiletarea șurubului metric determină dilatarea părții frontale a sistemului de fixare, ancorându-l astfel sigur în substrat.
- Calcularea lungimii șurubului pentru o instalare la același nivel cu suprafața materialului: Lungimea sistemului de fixare + grosimea accesoriului ce trebuie fixat = lungimea min. a șurubului



DATE TEHNICE



Sistem de fixare de alamă PA4



Articol	Art.-Nr.	Diametrul găurii d_0 [mm]	Adâncime min. a găurii h_1 [mm]	Lungimea ancorei l [mm]	Filet M	Penetrarea șurubului s [mm]	Adâncime de ancorare h_{ef} [mm]	Unitate ambalare [buc.]
PA 4 M 6/7,5	050484 ¹⁾	8	7,5	7,5	M 6	7,5	7,5	200
PA 4 M 6/10,5	058484 ¹⁾	8	10,5	10,5	M 6	10,5	10,5	100
PA 4 M 6/13,5	059484 ¹⁾	8	13,5	13,5	M 6	13,5	13,5	100
PA 4 M 8/25	050485 ¹⁾	10	25	25	M 8	25	25	50
PA 4 M 10/25	050486 ¹⁾	12	25	25	M 10	25	25	25

¹⁾ Valorile diametrelor găurilor se aplică pentru materialele de construcții dure. Pentru materialele de construcții moi diametrul de forare trebuie să fie redus cu 0,5 mm.

SARCINI

Sistem de fixare de alamă PA 4

Cele mai mari sarcini recomandate ¹⁾ pentru o singură ancoră.

Sarcinile date sunt valabile pentru șuruburi mecanice cu dimensiunile de filet specificate.

Tip		PA 4 M 6/7,5	PA 4 M 6/10,5	PA 4 M 6/13,5	PA 4 M 8/25	PA 4 M 10/25
Dimensiune filet	[M]	M6	M6	M6	M8	M10
Sarcini recomandate în materialul de bază respectiv F_{rec} ²⁾						
Placă aglomerată	[kN]	0,20	0,30	0,40	-	-
Lemn de esență moale	[kN]	0,18	0,25	0,38	-	-
Lemn de fag	[kN]	0,50	0,75	1,00	-	-
Materiale plastice	[kN]	0,75	1,50	2,00	-	-
Cărămidă plină	Mz 12 [kN]	-	-	0,80	1,95	2,30

¹⁾ Include factorul de siguranță 4.

²⁾ Valabil pentru sarcină de tracțiune, sarcină de forfecare și sarcină oblică în orice unghi.