

Importator și distribuitor:
SC KLAUSEN EXIM SRL
Ferma 7, Hala Nr. 11
Comuna Gilău, Jud. Cluj
Tel: 0372-721111, 0372-721112

KLAUSEN
for a bright life

INSTRUCȚIUNI DE MONTAJ

Indicații cu privire la folosirea și manipularea corpurilor de iluminat. Pentru siguranța dumneavoastră vă rugăm să montați și să puneți în folosință corpul de iluminat potrivit indicațiilor prezente.

Vă rugăm să identificați desenele care sunt trecute pe produs, pe tabelul produsului și în indicațiile de utilizare, vă rugăm să țineți cont de inscripțiile de avertizare.

Înainte de montarea, punerea în folosință sau repararea corpului de iluminat este obligatorie scoaterea de sub tensiune a circuitului respectiv.

Se va folosi exclusiv pentru iluminat.

Montarea și punerea în funcțiune a corpului de iluminat poate fi realizată doar de persoane autorizate!!

Marcarea cu culori a cablurilor este următoarea: negru sau maro (L) - cablu de fază, albastru sau roșu (N) - cablul nul și în cazul corpului de iluminat cu clasă de împământare: verde-galben.

Trageți tubul din silicon rezistent la temperatură pe cabluri.

La produs pot fi folosite doar becuri a căror putere maximă nu depășește puterea specificată în jurul duliei.

Pentru curățirea corpului de iluminat nu folosiți soluție de curățat care zgârie și evitați atingerea apei în piesele componente electrice.

Producătorul nu-și asumă nici o responsabilitate pentru daunele sau accidentele produse datorită legării sau utilizării necorespunzătoare a produsului.

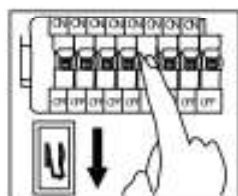
Produsele corespund în totalitate prevederilor Europene corespunzătoare (EN60598)

Distribuitor: S.C. Klausen Exim S.R.L, Cluj-Napoca, comuna Gilău, ferma 7, hala 11, jud. Cluj, România.

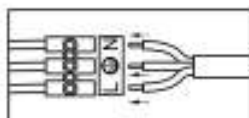
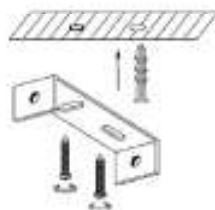
Beneficiarul are OBLIGAȚIA DE A COLECTA SEPARAT DEEE (deșeurile de echipamente electrice și electronice) și de a nu elimina DEEE (deșeurile de echipamente electrice și electronice) împreună cu deșeurile municipale nesortate: (conform ART 9, alineat 5 din OUG 5/2015). Marcajul care VĂ OBLIGĂ să predați aceste deșeuri la punctele de colectare este individualizat prin următoarea pictogramă:



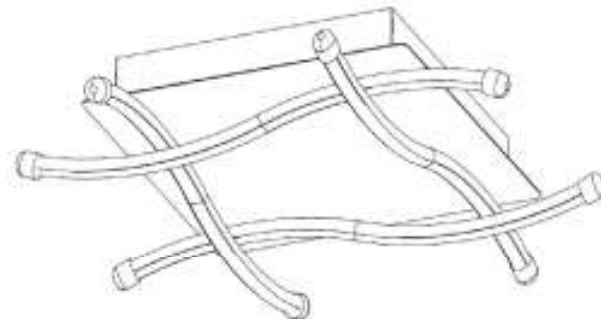
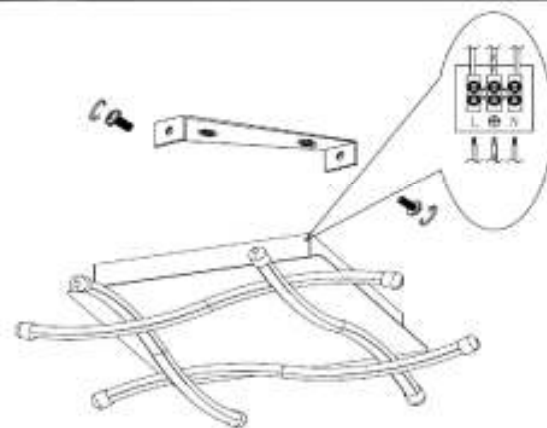
1



2



3



4



SILAX PL4
KL 6427