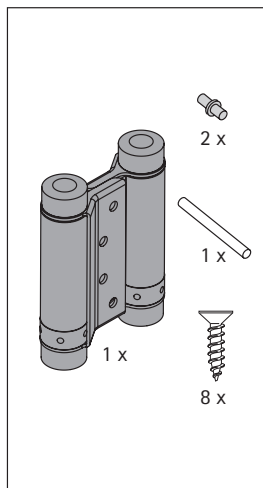

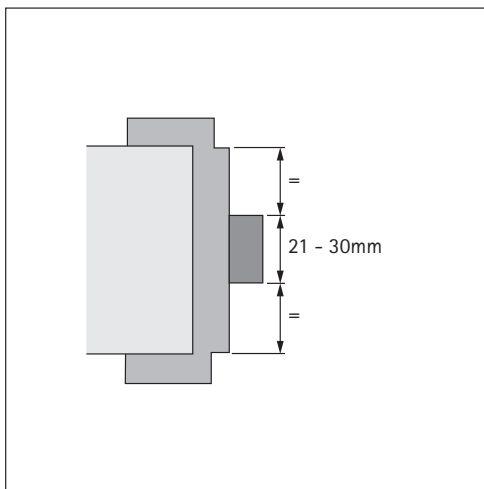
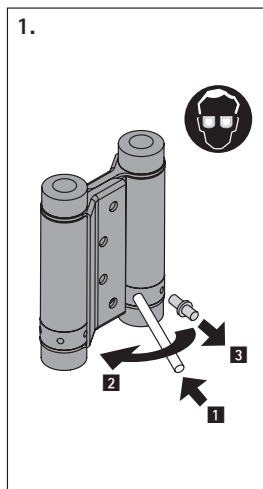


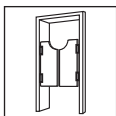
**Hettich**



15 kg 15 kg  
 $\leq B$  mm  
 $\leq H$  mm  
D mm

< B mm	< H mm	D	
600	1200	30	2
600	1875	25	3
600	2000	23	4
600	2125	21	4





Hettich

