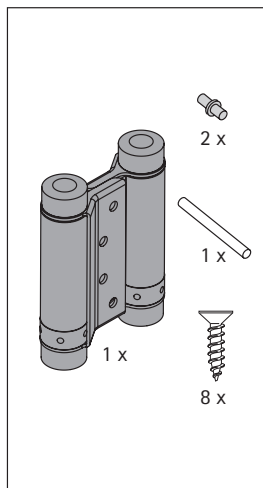

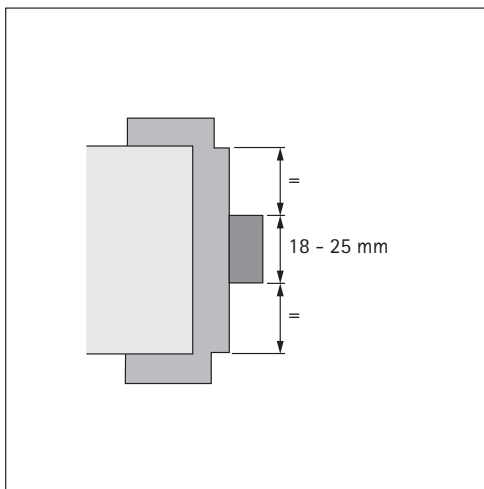
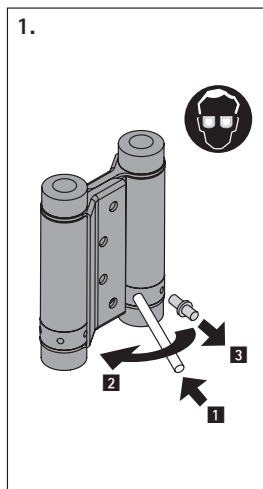


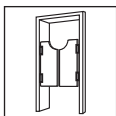
Hettich



15 kg 15 kg
 $\leq B$ mm
 $\leq H$ mm
D mm

< B mm	< H mm	D	
600	1200	25	2
600	1875	20	3
600	2000	20	4
600	2125	18	4





Hettich

