

CONTACTOARE TIP -LC- 6-32 A




Prezentare generala:

Contactorul este un aparat de comutatie cu actionare electromagnetica capabil de a stabili, suporta si intrerupe curenti in conditii normale de exploatare al unui circuit.

Poate fi echipat cu un releu termic pentru protectia la suprasarcina.

Pentru protectia impotriva curentilor de scurtcircuit , trebuie montat in amonte contactorului un intrerupator automat sau sigurante fuzibile.

Contactorul si releul termic se aleg, astfel incat curentul nominal sa fie mai mare, decat curentul nominal al motorului.

Caracteristici tehnice:								
Tip contactor	LC1-E06	LC1-E09	LC1-D09	LC1-D12	LC1-D18	LC1-D25	LC1-D32	
Parametri conform IEC 60947								
Curenti nominali pentru $U_e < 440 \text{ V ca.}$ si $T_{amb} < 40^\circ \text{ C}$								
în regim AC 3	6 A	9 A	9 A	12 A	18 A	25 A	32 A	
în regim AC 1	16 A	16 A	25 A	25 A	32 A	40 A	50 A	
Puterea motoarelor electrice trifazate comandate :								
în regim AC 3	Ia 220 V	1,5 kW	2,2 kW	2,2 kW	3 kW	4 kW	5,5 kW	7,5 kW
	Ia 380 V-480 V	2,2 kW	4 kW	4 kW	5,5 kW	7,5 kW	11 kW	15 kW
		2,5 kW	4 kW					
	Ia 500 V	3 kW	4 kW					
Ia 660 V	3 kW	4 kW	5,5 kW	7,5 kW	10 kW	15 kW	18,5 kW	
în regim AC 4	Ia 220 V	0,75 kW	1,1 kW			1,5 kW	3 kW	3,7 kW
	Ia 380 V	1,1 kW	2,2 kW			3,7 kW	5,5 kW	7,5 kW
	Ia 415 V	1,1 kW	2,2 kW			3,7 kW	5,5 kW	7,5 kW
	Ia 500 V	1,5 kW	2,2 kW			5,5 kW	7,5 kW	9 kW
	Ia 660 V	1,5 kW	2,2 kW			7,5 kW	10 kW	11 kW
Tip bobina de comanda	LX1 - D0		LX1 - D2			LX1 - D4		
Tensiunea de comanda	24, 48, 110, 220, 380 V ca.							
Relee termice	LR2-D-13			LR2-D-(13+23)				
Contacte auxiliare	1 contact (..10= 1NO, ..01=1 NC); In= 6 A							
Bloc contacte auxiliare	NU	NU	Un singur bloc de contacte frontale tip LA1-DN...					
Temperatura mediului	- 5°C +40°C							
Anduranta	> 1.500.000 cicluri la I = I _{TH}							
Montaj	Pe sina DIN 35 mm sau pe placa cu 4 suruburi							

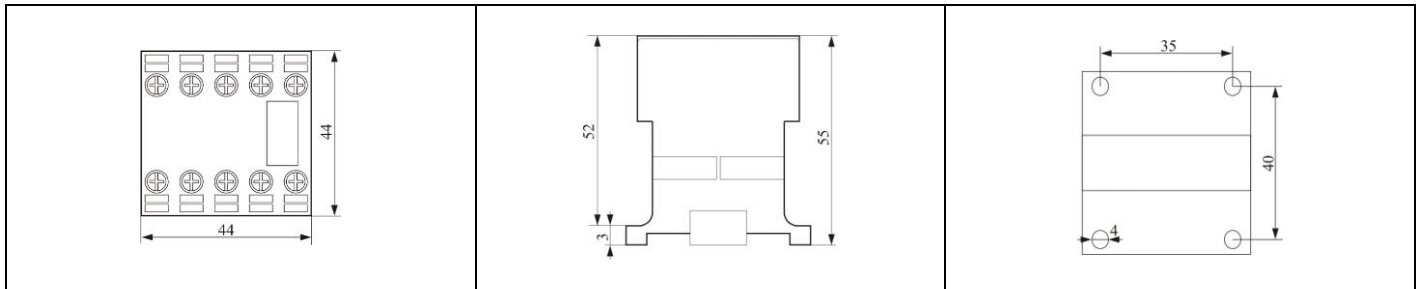
Bornele de legatura	Cu surub si saibă profilata pentru 2 conductoare						
Conductor de racord	2,5 mm ²	2,5 mm ²	4 mm ²	4 mm ²	6 mm ²	10 mm ²	10 mm ²

AC 3 - Motor asincron cu rotor in scurtcircuit: pornire, oprire in timpul functionarii.

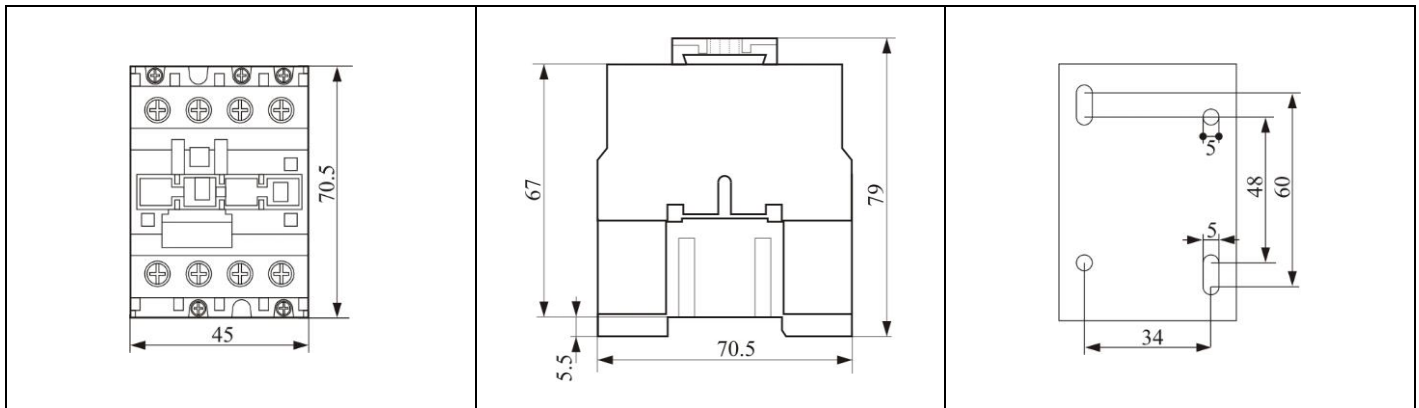
AC4 - Motor asincron cu rotor in scurtcircuit: demaroare, franare in contracurent, reversare, comanda prin impulsuri.

Dimensiuni de gabarit:

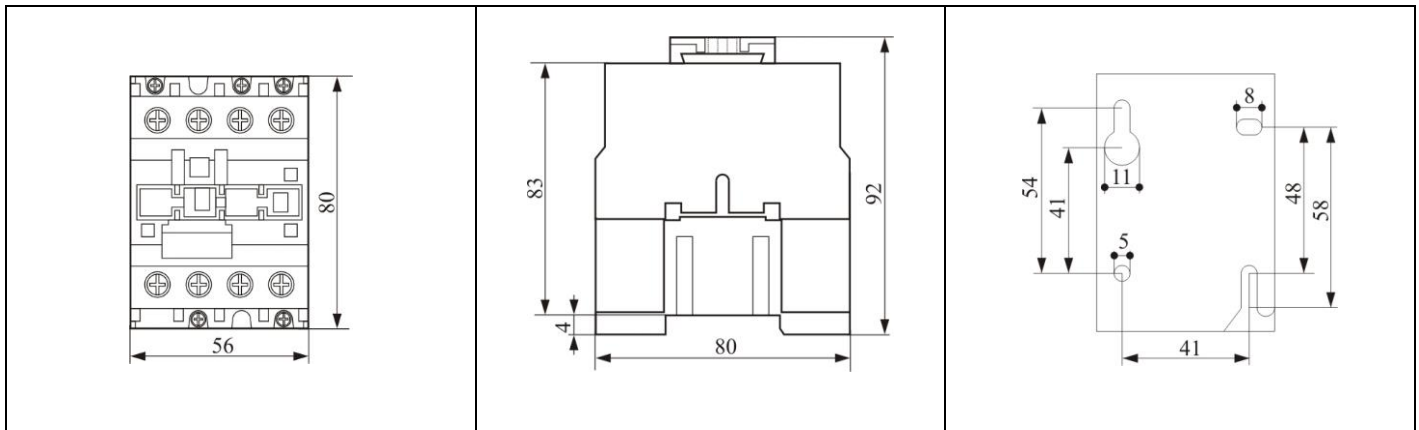
LC1 - E06/09



LC1 - D09/12/18



LC1 - D25/32



Instructiuni de montaj:

- Contactorul poate fi montat pe sina DIN 35 mm sau pe contrapanou in 4 suruburi / holtsuruburi.
- Conductoarele L1-L3 se conecteaza de la stanga la dreapta in borne.
- Conductoarele de comanda se conecteaza la bornele bobinei.

Inlocuire bobina

- Se desfac doua suruburi de sub bornele contactorului.
- Bobina se inlocuieste, dupa care se strang suruburile.

Montare releu termic

- Se fixeaza racordul releului termic in contactor.
- Releul se impinge in contactor, pana la introducerea pinilor in bornele contactorului.
- Se strang suruburile bornelor.

Instructiuni de siguranta si protectie:

- Montajul contactorului intr-un tablou electric se va realiza numai de un electrician.
- Electricianul nu va lucra sub tensiune.

Instructiuni de ambalare:

- Produsele sunt ambalate in pungi din plastic si apoi in cutii din carton.
- Pentru identificarea produselor, pe cutie sunt scrise codul si denumirea produsului.

Instructiuni de transport:

- Transportul, manipularea si depozitarea se va face fara deteriorarea ambalajului si a continutului.
- Deasupra cutiilor nu se aseaza obiecte grele, deoarece produsele pot fi distruse.
- Cutiile trebuie pozitionate, astfel incat in timpul transportului sa nu se deplaseze.
- Nu se aseaza langa corpuri dure sau ascutite, care pot distruge produsul in timpul transportului.

Instructiuni de manipulare:

- Se pot aseza pe un palet, pentru mutarea mai multor cutii, de catre mijloace speciale de manipulare.

Instructiuni de depozitare:

- Spatiu de depozitare trebuie sa fie inchis, uscat, cu temperaturi cuprinse intre -20°C si +50°C, fara praf si intr-un mediu lipsit de substante active chimic.
- Nu este permisa depozitarea pe termen lung, in locuri expuse la actiunea razelor solare.