

FIȘA TEHNICĂ

REDUCTIE MF <RandomKIT> PPR

1. Domeniu de utilizare

➤ Reducțiile PPR fabricate de Valrom se utilizează la realizarea instalațiilor interioare de alimentare cu apă caldă, apă rece și încălzire din tevi PPR.

2. Caracteristici tehnice și dimensiuni

➤ Reducțiile sunt conform cu SR EN ISO 15874-3; Dimensiuni și aplicații SDR 6 (S 2,5) pentru DN 32x20; 32x25, și SDR 7.4 (S 3,2) pentru DN 40x20; 40x25; 63x32; 63x40; 63x50; 75x63; 90x75.

➤ Rezistența la presiune conform claselor de aplicație definite în SR EN ISO 15874-1 sunt:

A. reducățiile SDR6 rezista la: la 20°C PN25 bar cu c=1,25 sau PN 20 la c=1,5; Clasa1/PN10; Clasa 2/ PN8 și Clasa 5/ PN6;

B. reducățiile SDR7,4 rezista la: la 20°C PN20 bar cu c=1,25 sau PN 16 la c=1,5; Clasa1/PN8; Clasa 2/ PN6 și Clasa 5/ PN6.

✓ **Clasa 1 (apa caldă 60°C)** - temperatura de calcul raportată la durata de viață: 60°C/49 ani + 80°C/1 an + 95°C/100 ore;

✓ **Clasa 2 (apa caldă 70°C)** - temperatura de calcul raportată la durata de viață: 70°C/49 ani + 80°C/1 an + 95°C/100 ore;


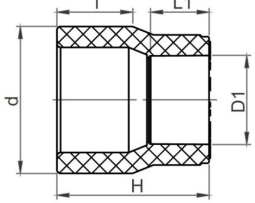
✓ **Clasa 5 (incalzire cu radiatoare)** - temperatura de calcul raportată la durata de viață: 80°C/10 ani + 60°C/25 ani + 20°C/14 ani + 90°C/1 an + 100°C/100 ore.

➤ Reducțiile sunt marcate cu: sigla Valrom, material PP-R, diametru nominal dn, seria S, numărul standardului SR EN ISO 15874 și informații pentru trasabilitate (luna și anul fabricației).

➤ **Dimensiuni:**

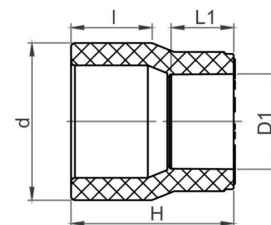
✓ **Reducții SDR 6 (S 2,5):**

Cod	Culoare	dxD [mm]	D1 [mm]	l [mm]	L1 [mm]	H [mm]	Masa [kg/buc]
RAND35120032020	GRI	32x20	19,5	18,5	14,5	37,6	0,0142
RAND35220032020	ALB						
RAND35320032020	VERDE						
RAND35120032025	GRI	32x25	24,5	18,5	16,0	41,0	0,0185
RAND35220032025	ALB						
RAND35320032025	VERDE						

Reductii SDR 7,4 (S 3,2):

Cod	Culoare	dxD [mm]	D1 [mm]	l [mm]	L1 [mm]	H [mm]	Masa [kg/buc]
RAND35120040020	GRI	40x20	19.5	20.0	14.5	33.1	0.0190
RAND35220040020	ALB						
RAND35320040020	VERDE						
RAND35120040025	GRI	40x25	24.5	20.0	16.0	41.6	0.0230
RAND35220040025	ALB						
RAND35320040025	VERDE						
RAND35120063032	Gri	63x32	31.5	27.6	18.0	50.1	0.0600
RAND35220063032	Alb						
RAND35320063032	Verde						
RAND35120063040	Gri	63x40	39.4	27.6	20.5	50.6	0.0635
RAND35220063040	Alb						
RAND35320063040	Verde						
RAND35120063050	Gri	63x50	49.4	27.6	23.5	53.1	0.0765
RAND35220063050	Alb						
RAND35320063050	Verde						
RAND35120075063	Gri	75x63	62.5	30.1	27.5	65.9	0.145
RAND35220075063	Alb						
RAND35320075063	Verde						
RAND35120090075	Gri	90x75	74.7	33.0	30.0	72.7	0.235
RAND35220090075	Alb						
RAND35320090075	Verde						
RAND35120110090	Gri	110x90	89.7	37.0	33.0	81.2	0.380
RAND35220110090	Alb						
RAND35320110090	Verde						


3. Ambalare, manipulare , transport si depozitare

- Reductiile sunt ambalate în pungi de plastic si în cutii de carton.
- Depozitarea se face în spații acoperite, uscate si ventilate și fără a fi expuse la îngheț sau la razele solare.
- Manipularea și transportul acestora se fac cu grijă, NU se aruncă, NU se lovesc.

4. Garantie, durata de viata

- 5 ani de la data achiziției în baza facturii fiscale
- durata de utilizare 50 ani;

5. Punere in opera

- Execuția instalațiilor din PPR se face prin sudare cu aparat de polifuziune.
- Etape de execuție a instalațiilor din PP- R:

1. Se montează pe termoplaca matrițele cu dimensiunea corespunzătoare.



2. Se conectează aparatul de sudură la rețea și se setează temperatura de lucru prin rotirea termostatului la temperatura de polifuziune de 260° C.



3. Se pornesc cele 2 comutatoare ale aparatului. Aparatul este în parametri în momentul în care cei doi martori luminoși se sting.



4. Se debitează țeava la lungimea dorită, taietura trebuie să se facă perpendicular pe axa țevii.



5. Dacă tubul este cu inserție de aluminiu se îndepărtează stratul de aluminiu cu ajutorul dispozitivului de exfoliat. Atenție! După exfoliere se masoară diametrul țevii, în cazul în care acesta nu e egal cu diametrul nominal, se taie bucata de țeavă compromisă și se reia operația cu mai multă atenție

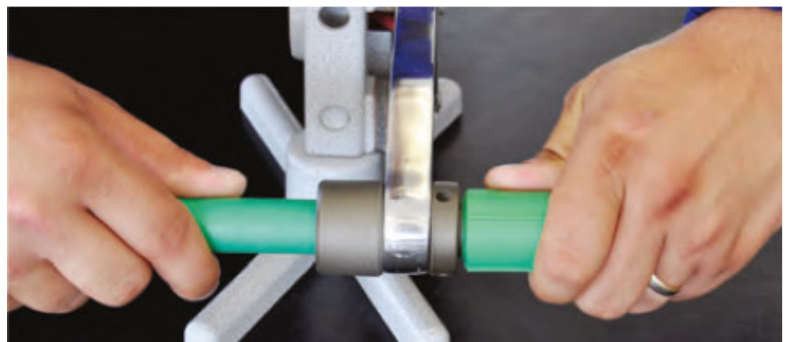
Pentru țeava cu inserție fibră de sticlă nu este nevoie de această operație de exfoliere.



6. Se marchează pe tub adâncimea maximă de introducere a tubului în fitting.



7. Se introduc tubul și fittingul în matrițe fără a le roti și se mențin pe toată durata timpului de sudură, timp indicat în tabelul cu parametrii de sudură care se găsește și în cutia aparatului.



Parametri de sudură prin polifuziune sunt conform tabelului:

Diametru [mm]	Timp de încălzire [sec]	Timp de sudură [sec]	Timp de răcire [sec]
20	5	4	4
25	7	4	4
32	8	6	4
40	12	6	4
50	18	6	4
63	24	8	6
75	30	8	8
90	40	8	8
110	50	10	8

8. După extragerea simultană a tubului și fittingului din matrițe, acestea se conectează fără a se roti și se țin presate, apoi se lasă la răcit conform timpului recomandat.



Sunt obligatorii respectarea instrucțiunilor de utilizarea aparatelor de sudură și a normelor de protecția muncii.