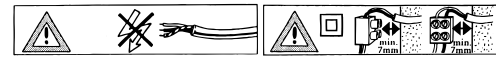
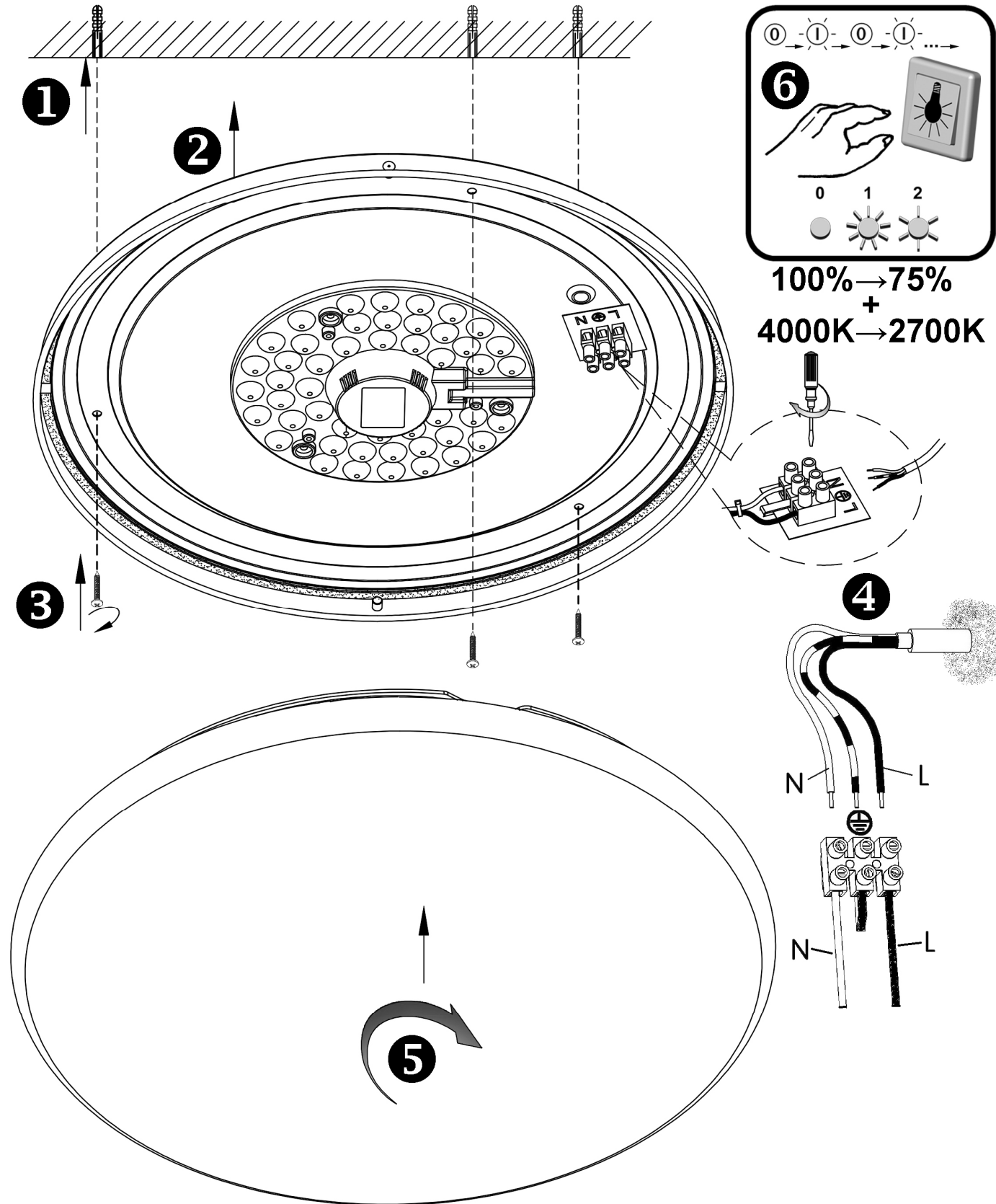


# MAL 3138



- |                            |                         |                            |                            |
|----------------------------|-------------------------|----------------------------|----------------------------|
| Ⓧ Montageanleitung         | Ⓧ Mounting instructions | Ⓧ Instruction de montage   | Ⓧ Istruzioni di montaggio  |
| Ⓧ Instrucciones de montaje | Ⓧ Montageanledning      | Ⓧ Monteringsinstruktion    | Ⓧ Montasjeveiledning       |
| Ⓧ Asennusohje              | Ⓧ Montageaanwijzing     | Ⓧ Instrukcja montażu       | Ⓧ ávod k montáži           |
| Ⓧ Návod na použitie        | Ⓧ Montazno navodilo     | Ⓧ Szerelési utasítás       | Ⓧ Instrucțiunile de montaj |
| Ⓧ Instruções de montagem   | Ⓧ Montaj talimati       | Ⓧ Montāžas instrukcija     | Ⓧ Ръководство за монтаж    |
| Ⓧ Инструкция по монтажу    | Ⓧ Συναρμολογησης        | Ⓧ Uputstvo za postavljanje | Ⓧ Uputstvo za montažu      |
| Ⓧ Упатството за монтирање  | Ⓧ Udhezim për instalim  |                            |                            |



- Ⓧ Sicherheitshinweise / Bitte lesen Sie diese Informationen sorgfältig durch, bevor Sie mit der Installation oder Inbetriebnahme dieses Produkts beginnen. Heben Sie diese Gebrauchsanweisung für spätere Zwecke gut auf.**
- Die Leuchten dürfen nur von autorisiertem Fachpersonal nach den jeweils geltenden Elektro- Installationsvorschriften installiert werden.
  - Der Hersteller übernimmt keine Verantwortung für Verletzungen oder Schäden, die Folge eines unsachgemäßen Gebrauchs der Leuchte sind.
  - Die Pflege von Leuchten beschränkt sich auf die Oberflächen. Dabei darf keine Feuchtigkeit in Anschlussräume oder an Netzspannung führende Teile gelangen.
  - Achtung! Vor Beginn der Montagearbeiten die Netzleitung spannungsfrei schalten – Sicherungsautomat ausschalten bzw. Sicherung heraus drehen. Schalter auf "AUS".
  - Achtung! Vergewissern Sie sich vor dem Bohren der Befestigungslöcher, dass an der Bohrstelle keine Gas-, Wasser- oder Stromleitungen angebohrt oder beschädigt werden können.
  - Bei der Montage ist darauf zu achten, dass das Befestigungsmaterial für den Untergrund geeignet ist und dass dieser entsprechend tragfähig ist. Für eine unsachgemäße Verbindung des Artikels mit dem jeweiligen Untergrund kann seitens des Herstellers keine Haftung übernommen werden.
  - Das Symbol der durchgestrichenen Mülltonne auf dem Produkt oder der Verpackung bedeutet, dass dieses Produkt nicht mit dem Hausmüll entsorgt werden darf. Das Produkt muss stattdessen am Ende seiner Lebensdauer zu einer Annahmestelle für das Recycling von elektrischen und elektronischen Geräten gebracht werden. Bitte erfragen Sie diese Stelle bei Ihrer zuständigen kommunalen Verwaltung.
  - Schutzklasse I. Ⓧ Diese Leuchte muss mit dem Schutzleiter (grün - gelbe Ader) an der Schutzleiter - Klemme Ⓧ angeschlossen werden.
  - Bezeichnung der Anschlussklemmen: L = Phase N = Neutralleiter Ⓧ = Schutzleiter.
  - Abdeck- und Endkappen für Netzspannung führende Teile müssen grundsätzlich montiert werden.
  - Leuchte nicht auf feuchtem oder leitendem Untergrund montieren.
  - Stellen Sie sicher, dass Leitungen bei der Montage nicht beschädigt werden.
  - Die Leuchte besitzt den Schutzgrad "IP44" und ist ausschließlich für den Einsatz im Innenbereich von privaten Haushalten vorgesehen.
  - Nicht direkt in die Lichtquelle (Leuchtmittel, LED etc.) hineinschauen.
  - Die Lichtquelle dieser Leuchte ist nicht ersetzbar. Wenn die Lichtquelle ihr Lebensdauerende erreicht hat, ist die gesamte Leuchte zu ersetzen.
  - Farbabweichungen bei LED's verschiedener Chargen sind möglich. Die Lichtfarbe und Leuchtstärke von LED's kann sich auch in Abhängigkeit von der Lebensdauer verändern.
  - Ⓧ Diese Leuchte ist nicht geeignet für Dimmer und elektronische Schalter.
  - Diese Leuchte ist mit einem elektronischen Umschalter ausgerüstet.
  - Das heißt, dass sich das Leuchtmittel durch das Ein- und Ausschalten der Netzspannung in Stufen dimmen und in der Farbtemperatur verändern lässt. **a.** 1 x Ein → Es wird mit einer Dimm-Stufe von "100%" und mit einer Farbtemperatur von "4000K" eingeschaltet. **b.** 1 x Aus und innerhalb "1" sec. erneut Ein → Es wird auf eine Dimm-Stufe von ca. "75%" und auf eine Farbtemperatur von ca. "2700K" umgeschaltet. **c.** Weiteres Aus- und wieder Einschalten durchläuft die einzelnen Stufen erneut. Es ist es nicht von Belang, womit geschaltet wird (Aus-, Wechsel- oder Kreuzschaltung). Entscheidend für die Umschaltung ist das Verbinden und Trennen der Netzspannung vom Leuchtmittel.
  - Speicherfunktion: Das Einschalten der Leuchte mit einem externen Lichtschalter nach einer Mindest-Ausschaltdauer von ca. "5" Sekunden erfolgt mit der zuletzt angewählten Funktion oder Schaltstellung.
- Ⓧ Safety directions / Please read this information carefully before installing or using this product. Please keep this user manual for further reference.**
- The lamps may only be installed by authorized and qualified technicians according the valid regulations for electrical installation.
  - The manufacturer does not accept any responsibility for injuries or damage resulting from improper use of the light.
  - Maintenance of the lights is limited to the surfaces. When doing this, no moisture must come into contact with any areas of the terminal connections or mains voltage control parts.
  - Attention! Before starting the installation work, make sure that the mains power line is voltage-free – turn off safety cutout or unscrew the protection fuse. The switch must be "OFF".
  - Warning! Before drilling the mounting holes, make sure that no gas, water or electricity pipes and wires can be drilled through or damaged in your chosen mounting location.
  - When mounting, ensure that the attachment material is suitable for the subsurface and that this surface is capable of carrying the weight of the fixture. The manufacturer is not liable for improper installation of the item on the relevant subsurface.
  - Ⓧ The symbol of the crossed-out garbage can on the product or the packaging means that the product must not be disposed with ordinary household waste. At the end of its useful life, the product must be returned to a point of acceptance for the recycling of electric and electronic device. Please ask your local municipality for the point of acceptance.
  - Safety class I. Ⓧ This light must be connected to the earthed conductor-terminal with the earthed conductor (green-yellow wire) Ⓧ.
  - Description of the supply terminals: L = Phase N = Neutral conductor Ⓧ = Earthed conductor.
  - Protective covers and end covers for mains voltage control parts must always be mounted.
  - Do not install the light on a damp or conductive subsurface.
  - Please make sure that no cables get damaged during the installation work.
  - The lights have a protection class rating of "IP44" and are solely intended for indoor use only of private households.
  - Do not look directly into the light source (illuminant, LED, etc.).
  - The light source of this lamp is not replaceable. If the light source has reached the end of its operational life, the entire lamp must be replaced.
  - LED colour deviation when using different chargers may occur. The light colour and luminous strength of the LED's can also change as a result of life span level from the lamp.
  - Ⓧ This lamp is not suitable for dimmers and electronic switches.
  - This light is fitted with an electronic changeover switch.
  - This means, that the light can be dimmed in stages and the colour temperature can be changed due to the switching on and off of the mains voltage. **a.** 1 x On → It is switched on with a dimming level of "100%" and a colour temperature of "4000K". **b.** 1 x Off and On again within "1" sec. → It switches to a dimming level of approx. "75%" and to a colour temperature of approx. "2700K". **c.** Further switching on and off of the lamp means having to run through the individual stages again. It generally does not matter how the lamp is switched on (circuit-breaker, multi-switch connection or cross circuit). Essential for operation is the connection and disconnection of the lamp from the power supply.
  - memory function: The lamp is switched on using an external light switch after a minimum off period of approx. "5" seconds with the last selected function or switch position.

Verehrter Kunde: Sollten sich trotz neuester Fabrikationsmethoden und genauesten Qualitätskontrollen wider Erwarten Mängel herausstellen, wenden Sie sich bitte unter Angabe des Kaufdatums, des Kaufortes und der Artikelnummer des Produktes an folgende kostenlose Hotline: **00800/BRILONER (00800/27456637) Briloner Leuchten / Im Kissen 2 / 59929 Brilon**

Revision 00\_05/2019

**ⓘ Consignes de sécurité / Merci de lire ces informations avec attention avant de commencer avec l’installation ou la mise en marche de ce produit. Conservez ce mode d’emploi pour pouvoir le consulter plus tard en cas de besoin.**

- Les lampes doivent être installées par un personnel spécialisé uniquement, en suivant les instructions d’installation électronique en vigueur.
- Le fabricant n’est pas responsable des blessures ou des dommages résultant d’une utilisation incorrecte des lampes.
- Le soin des lampes se limite aux surfaces. Il faut absolument éviter de mettre le secteur de branchements ou la tension du réseau des pièces conductrices en contact avec l’humidité.
- Attention! Avant de commencer les travaux de montage, éteindre la tension du cordon d’alimentation– éteindre le disjoncteur ou dévisser les fusibles. Placer le commutateur sur „OFF“.
- Attention ! Avant le perçage des trous de fixation, assurez-vous qu’il n’y ait aucun dommage causé aux conduites de gaz, d’eau ou électriques à l’endroit du forage.
- Lors de l’installation, veillez à ce que le matériel de fixation soit solide et adapté à la surface de montage. Le fabricant décline toute responsabilité en cas de montage ou installation sur une surface inadéquate.
- ⓘ Le symbole du bidon d’ordures rayé sur le produit ou l’emballage signifie que le produit ne doit pas être disposé avec le déchet ordinaire de ménage. À la fin de son vie utile, le produit doit être retourné à un point d’acceptation pour la réutilisation des appareils électroniques ou électriques. Veuillez demander votre municipalité locale pour le point d’acceptation.
- Catégorie de protection I. ⊕ Cette lampe doit être raccordée avec le câble de protection terre (fil vert – jaune) à la borne du câble de protection terre ⊕.
- Description des bornes serre-fils : L = Phase N = Conducteur neutre ⊕ = Câble de protection terre.
- Les caches et les embouts de finition pour la tension du réseau des pièces conductrices doivent obligatoirement être montés.
- Ne pas monter la lampe sur un support humide ou conducteur.
- Veuillez vous assurer que les cordons ne soient pas abîmés pendant le montage.
- Le luminaire possède le degré de protection "**IP44**" et est exclusivement réservé à une utilisation dans la partie intérieure de domiciles privés.
- Ne regardez pas directement la source lumineuse (illuminant, LED, etc.).
- La source lumineuse de ce luminaire ne peut pas être remplacée. Dès que la source lumineuse arrive en fin de vie, la totalité du luminaire doit être remplacée.
- Des écarts de couleur dans le cas de LED de différents lots sont possibles. La couleur de lumière et l’intensité lumineuse des LED peuvent également se modifier en fonction de la durée de vie.
- ⚠ Cette lampe n’est pas appropriée aux gradateurs et aux commutateurs électroniques.
- Cette lampe est équipée d’un interrupteur électronique.
- Cela signifie que l’ampoule varie par palier avec l’allumage/l’extinction du courant secteur, ce qui permet de modifier la température de couleur. **a.** 1 x ON → La lampe s’allume avec un niveau de variation de “**100%**“ et une température de couleur de “**4000K**“. **b.** 1 x OFF, puis en “**1**“ sec. de nouveau ON → On passe à un niveau de variation d’env. “**75%**“ et à une température de couleur d’env. “**2700K**“. **c.** Une nouvelle mise en marche/à l’arrêt permet de repasser par les différents niveaux. La manière dont la commutation est effectuée (arrêt, commutation va-et-vient ou en croix) est sans importance. Concernant la commutation, il est absolument nécessaire que la tension secteur soit connectée à l’ampoule et déconnectée de celle-ci.
- Fonction de mémoire: La lampe s’allume avec un interrupteur externe après un temps d’arrêt minimal de “**5**“ secondes, et revient sur la dernière fonction ou position sélectionnée.

**ⓘ Consigli di Sicurezza / Leggere attentamente le presenti informazioni prima di installare o attivare questo prodotto. Conservare le istruzioni per l’uso per l’ulteriore impiego.**

- Le luci possono essere installate solo da personale specializzato secondo le vigenti norme di installazione elettrica.
- Il produttore non si assume alcuna responsabilità per danni o incidenti che si dovessero verificare se non vengono rispettate le corrette istruzioni d’uso.
- La manutenzione della lampada si limita alle superfici esterne. Pertanto assicurarsi che non ci sia umidità nei punti di collegamento o nella tensione di rete dei fili di trasmissione.
- Attenzione! Prima di procedere al montaggio, assicurarsi che non vi sia tensione in rete. Disinserire il dispositivo di sicurezza mettendo l’interruttore in posizione „OFF“.
- Attenzione! Prima di procedere a trapanare i fori per il fissaggio, assicurarsi che nell’area da perforare non vi siano condutture di gas, acqua o corrente che potrebbero venire perforate o danneggiate.
- Durante il montaggio fare attenzione all’idoneità del materiale di fissaggio al sottofondo e alla solidità di quest’ultimo. Il produttore non può assumersi alcuna responsabilità a seguito di un’applicazione scorretta dell’articolo al sottofondo corrispondente.
- ⓘ Il simbolo del bidone dell’immondizia cancellato applicato sul prodotto o sulla confezione significa che questo prodotto non deve essere smaltito nei rifiuti domestici. Deve essere invece portato ad un punto di raccolta dedito al riciclaggio di apparecchi elettrici ed elettronici. Richiedere l’indirizzo presso l’amministrazione comunale competente.
- Classe di sicurezza I. ⊕ Questa lampada deve essere collegata al cavo di presa a terra (filo verde-giallo) tramite un morsetto ⊕ di bloccaggio.
- Denominazione dei morsetti di collegamento: L = Fase N = Neutro ⊕ = Terra
- E’ indispensabile applicare le coperture per i fili di trasmissione della tensione di rete.
- La lampada non deve essere installata in zone umide o in condutture semiinterrate.
- Assicurarsi che i cavi non vengano danneggiati in fase di installazione.
- La lampada dispone di un grado di protezione “**IP44**“ ed è pensata esclusivamente per interni e per l’uso privato.
- Non guardare mai direttamente nella sorgente luminosa (lampadine, LED eccetera etc.).
- La sorgente luminosa di questa lampada non è sostituibile. Quando la sorgente luminosa avrà raggiunto il termine del suo ciclo vitale, va sostituita l’intera lampada.
- Sono possibili differenze di colore nel caso in cui le cariche dei LED siano differenti. Il colore luminoso dei LED può anche differire a seconda della durata in servizio.
- ⚠ Questa lampada non è adatta per dimmer e interruttori elettronici.
- Questa lampada dispone di un commutatore elettronico.
- Ciò significa che l’intensità luminosa della lampadina può essere regolata gradualmente tramite l’accensione e lo spegnimento della tensione di rete e che è possibile modificare la temperatura del colore. **a.** 1 x ON → Si accende con un livello di luminosità del “**100%**“ e con una temperatura del colore pari a “**4000K**“. **b.** 1 x OFF ed entro “**1**“ secondo di nuovo ON → Si accende con un livello di luminosità di circa il “**75%**“ e una temperatura del colore di circa “**2700K**“. **c.** Spegnendo e riaccendendo di nuovo vengono ripercorsi i singoli livelli. Non è importante come viene azionata (interrotta, deviata, invertita), determinante per la commutazione è l’inserimento e disinserimento della tensione di rete dalla lampada.
- Funzione di memoria: L’accensione della lampada con un interruttore esterno dopo un intervallo minimo di interruzione di ca. “**5**” secondi avviene attivando l’ultima funzione o modalità selezionata.

**ⓘ Advertencias de seguridad / Por favor lea atentamente esta información antes de comenzar con la instalación o la puesta en marcha de este producto. Guarde las instrucciones.**

- Las lámparas sólo pueden ser instaladas por personal especializado autorizado, y siguiendo las indicaciones de instalación vigentes.
- El fabricante no asume ninguna responsabilidad por heridas o daños materiales ocurridos como consecuencia de un uso inadecuado de las luces.
- Para el cuidado de las luces sólo deben limpiarse las superficies externas. No deben quedar restas de humedad en las cajas de conexiones o las piezas conductoras de corriente.
- ¡Atención! Antes de iniciar los trabajos de montaje, desconecte la alimentación de corriente – Desconecte el cortacircuito automático o haga girar el seguro. Ponga el interruptor en “AUS”.
- ¡Atención! Antes de realizar el agujero de sujeción, asegúrese de que el punto de perforación no atraviese o dañe ningún conducto de gas, de agua o toma de corriente.
- Para montar la fijación hay que tener en cuenta que el material de fijación sea el adecuado para el fondo y que este sea resistente. El fabricante no asumirá ninguna responsabilidad en caso de efectuarse una fijación inadecuada del artículo con el fondo correspondiente.
- ⓘ El símbolo con el cubo de basura tachada sobre el producto o sobre el embalaje significa que no debe ser desechado con la basura doméstica. Por el contrario, el producto debe ser llevado a una oficina de registro para el reciclaje de aparatos eléctricos o electrónicos al final de su tiempo de duración. Por favor, infórmase con su administración minicipal donde se encuentra una oficina de registro.

- Clase de protección I. ⊕ Esta lámpara debe conectarse con el conductor de protección (hilo verde - amarillo) en el borne del conductor de protección ⊕.
- Identificación de los bornes de conexión: L = fase N = conductor neutro ⊕ = conductor de protección.
- Las tapas de cobertura y terminación para las piezas con conducción eléctrica deben montarse incondicionalmente.
- No montar la lámpara en zonas subterráneas húmedas o conductivas.
- Asegúrese de que las líneas no resulten dañadas durante el montaje.
- La lámpara posee el grado de protección “**IP44**“ y está destinada exclusivamente al uso doméstico en el interior.
- No mire jamás directamente en la fuente de la luz (alumbrantes, LED etc.).
- La fuente de iluminación de la lámpara no es reemplazable. Cuando la fuente de iluminación llegue al final de su vida útil, deberá reemplazarse toda la lámpara.
- Pueden darse desviaciones de color en LEDs procedentes de diferentes lotes de fabricación. El color y la luminosidad de los LEDs pueden variar también en función de su vida.
- ⚠ Esta lámpara no es apta para reductores de luz ni para interruptores electrónicos.
- La lámpara cuenta con función de interruptor integrada.
- Esto significa que la lámpara puede regularse gradualmente y modificarse su temperatura cromática mediante la conexión y desconexión de la tensión de alimentación. **a.** 1 x encendido → Se enciende en un nivel de regulación del “**100%**“ y con una temperatura cromática de “**4000K**“. **b.** 1 x apagado y de nuevo encendido en menos de “**1**“ seg. → Se cambia a un nivel de regulación de aprox. “**75%**“ y a una temperatura cromática de “**2700K**“. **c.** Si se sigue pulsando el botón de apagado y encendido volverán a pasar todos los niveles. No es relevante con qué botón se realiza la regulación (interruptor de apagado, de cambio o intermedio). Lo que resulta decisivo para la inversión es la conexión y desconexión de la corriente de la bombilla.
- Función de memoria: La conexión de la lámpara con un interruptor externo tras un tiempo mínimo de inactivdad de aprox. “**5**“ segundos se produce con la última función o posición de conmutación seleccionada.

**ⓘ Sikkerhedshenvisning / Vær venlig at læse de følgende informationer nøje, før du starter med installationen eller idriftsættelsen af dette produkt. Denne driftvejledning skal opbevares, så du kan bruge den på et senere tidspunkt.**

- Lygterne skal monteres af autoriseret fagpersonale i henhold til de gældende installationsforskrifter for elektronik.
- Producenten overtager ikke ansvar for kvæstelser eller beskadigelser, som følger ud af uhensigtsmæssig brug af lygten.
- Vedligeholdelse af lygterne begrænses på overfladerne. Herved må der ikke komme fugt i tilslutningernes område, eller ved dele, som fører strøm.
- Giv agt! Før monteringen påbegyndes skal strømmen frakobles - sikringsautomat frakobles hhv. sikringen drejes ud. Kontakt på "OFF".
- OBS! Sørg inden boringen af fastgørelseshullerne for, at der ikke kan påbores eller beskadiges gas- vand-, eller strømledninger på borestedet.
- I forbindelse med montagen, så skal man være opmærksom på, at fastgørelsesmaterialet til undergrunden er egnet og at denne tilsvarende kan bære. I forbindelse med artiklens uhensigtsmæssige forbindelse med den enkelte undergrund, kan der fra producentens side ikke overtages nogen garanti.
- ⓘ Symbolet (skraldespand med streg over) på produktet eller emballagen betyder, at produktet ikke må deponeres sammen med husholdningsaffald. Produktet skal bringes til en genbrugsstation, som er autoriseret til recycling af elektriske apparater. Spørg din kommune efter den nærmeste genbrugsstation.
- Beskyttelsesklasse I. ⊕ Denne lygte skal tilsluttes med jordledningen (grøn - gule årer) til jordledningens klemme ⊕.
- Tilslutningsklemmernes betegnelse: L = fase N = nulleder ⊕ = jordledning.
- Skærm- og endekapper til dele, som leder strøm, skal altid monteres.
- Lygten må ikke monteres på fugtig eller ledende undergrund.
- Giv agt på, at ledningerne ikke beskadiges ved monteringen.
- Lampen har kapslingsklasse “**IP44**“ og er udelukkende beregnet til anvendelse inden døre i private husholdninger.
- Se aldrig direkte ind i lyskilden (lyspære, LED, etc.)
- Denne lampes lyskilde kan ikke erstattes. Når lyskilden har opnået dens levetids slutning, så skal hele lampen erstattes.
- Der kan forekomme afvigelser ved LED fra forskellige leveringer. LED-lysets farve og intensitet kan også ændre sig alt efter dens levetid.
- ⚠ Denne lygte er ikke egnet til brug med lysdæmpere og elektroniske kontakter.
- Lygten er udstyret med en elektronisk omskifter.
- Det betyder at lyskilden lader sig dæmpe i trin og lader sig ændre i farvetemperaturen, ved at tænde og slukke netspændingen. **a.** 1 x tænd → Den lader sig tænde med et dæmpningstrin af “**100%**“ og med en farvetemperatur af “**4000K**“. **b.** 1 x sluk og tænd indenfor “**1**“ sek. påny → Der skiftes til et nyt dæmpningstrin af ca. “**75%**“ og til en farvetemperatur af ca. “**2700K**“. **c.** Yderligere slukning og gentænding gennemløber de enkelte trin påny. Det er ikke af betydning, med hvad der skiftes (sluk-, veksel- eller krydsskiftning). Afgørende for omskiftningen er forbindelsen og adskillelsen af netspændingen fra lyskilden.
- Hukommelsesfunktion: Tændingen af lampen med en ekstern lyskontakt efter en mindste-slukningstid på ca. “**5**“ sekunder, sker med den sidstvalgte funktion eller kontaktposition.

**ⓘ Säkerhetsföreskrifter / Var god och läs den här informationen noggrant innan du börjar med att installera den här produkten eller ta den i drift. Förvara den här bruksanvisningen för senare ändamål.**

- Lyktorna får enbart installeras av auktoriserade specialister enligt de gällande föreskrifterna för elinstallationer.
- Tillverkaren har inget ansvar för skador, som uppstått när belysningen använts på ett icke fackmässigt sätt.
- Skötseln av belysning inskränker sig till utsidorna. Ingen fukt får då komma in där anslutningarna finns eller till delar, som leder till nätspänningen.
- Observera! Stäng av strömmen på hela nätet före monteringsarbetet - koppla bort säkringarna resp. skruva ur säkringen. Ställ kontakten på "AV".
- OBS! Innan du borrar fästhålen måste du förvissa dig om, att det inte finns några gas-, vatten- eller elledningar som kan skadas där du borrar.
- Vid montering måste du se till, att monteringsmaterialet är lämpligt för underlaget och att detta har motsvarande bärkraft. Tillverkaren ansvarar inte för en icke fackmässig koppling av artikeln med resp. underlag.
- ⓘ Symbolen med den överstreckade soptunnan på produkten eller förpackningen betyder att denna produkt inte får hanteras med hushållsavfallet. Produkten behöver istället efter livslängdens slut tas till en uppsamlingsstation där elektriska och elektroniska apparater återvinns. Adressen får du hos din kommunalförvaltning.
- Skyddsklass I. ⊕ Denna belysning måste anslutas till klämman ⊕ med skyddsledare (grön - gula ledare)
- Anslutningsklämmornas beteckning L = Fas N = Neutralledare ⊕ = Skyddsledare
- Täck- och ändkåpa för ledande delar för nätspänning måste principiellt monteras.
- Montera inte belysningen på fuktigt eller ledande underlag.
- Se noga till att ledningarna inte skadas vid monteringen.
- Lampan är försedd med skyddsgraden “**IP44**“ och är endast avsedd för användning inomhus i privata hushåll.
- Titta inte direkt in ljuskällan (belysningsmedel, LED mm.).
- Ljuskällan i denna lampa är inte utbyttbar. När ljuskällan nått slutet på sin livslängd, måste hela lampan bytas ut.
- Färgavvikelser på lysdioder från olika partier är möjliga. Lysdioders färg och ljusstyrka kan även förändras beroende på livslängden.
- ⚠ Den här lyktan passar inte för dimrar och elektroniska strömbrytare.
- Denna lampa är försedd med en elektronisk omkopplare.
- Det betyder att ljuskällan kan dimmas stegvis och att färgtemperaturen kan förändras genom att man slår på och stänger av nätspänningen. **a.** 1 x Till → Påslagning sker med en dimningsnivå på ”**100 %**” och med en färgtemperatur på ”**4000K**”. **b.** 1 x Från och inom ”**1**” sekund åter Till → Omkoppling till en dimningsnivå på ca ”**75%**” och på en färgtemperatur på ca ”**2700K**”. **c.** Genom ytterligare påslagning och avstängning går man igenom de enskilda nivåerna igen. Det spelar ingen roll hur omkoppling sker (avstängning, omkoppling eller korskoppling). Avgörande för omkopplingen är anslutning och fränkoppling av nätspänningen från ljuskällan.
- Minnesfunktion: Påslagning av lampan med en extern belysningsströmbrytare efter en minsta avstängningstid på ca ”**5**” sekunder sker med den senast valda funktionen eller det senaste kopplingsläget.

**🇳🇱 Sikkerhetsmerknader / Vennligst les denne informasjon meget nøye før De installerer eller tar dette produktet i bruk. Ta godt vare på denne bruksanvisningen for senere bruk.**

- Lampene må kun installeres av autorisert fagfolk etter de aktuelle forskriftene for installasjon av elektriske apparater.
- Produsenten overtar intet ansvar for materiell- eller personskader som måtte oppstå som følge av feil bruk av lampen.
- Kun overflatene til lampene trenger pleie. Under pleien får fuktighet ikke trenge inn i tilkoplingsrom eller ledende deler som fører nettspenning.
- Obs! Før montering påbegynnes må strømforsyningen koples spenningsfritt – slå av sikringsautomaten hhv. skru ut sikringen. Still bryteren på ”AV”.
- Advarsel! Før du borer festehullene må du sjekke at hullene ikke kan komme borti eller perforere gass-, vann- eller strømledninger.
- Ved montering må du passe på at festematerialet er egnet for underlaget og at underlaget har tilstrekkelig bæreevne. Ved feil festing av produktet til underlaget fraskriver produsenten seg alt ansvar.
- 🔧 Symbolet med en gjennomstrøket søppelbøtte på produktet eller emballasjen betyr at dette produktet ikke kan kastes sammen med husholdningsavfallet. I stedet må produktet, når det er utbrukt, leveres til et mottak for resirkulering av elektriske og elektroniske apparater. Vennligst spør i din kommune etter nærmeste miljøstasjon.
- Verneklasse I. ⚡ Denne lampen må koples med jordledningen (grønn - gul leder) på jordledningsklemmen ⚡.
- Betegnelse til tilkoplingsklemmene: L = fase N = nøytral ledning ⚡ = jordledning.
- Prinsipielt skal det monteres dekk- og endeletter til ledende deler som fører nettspenning.
- Lampen må ikke installeres på fuktig eller ledende underlag.
- Sørg for at ledningene ikke skades ved montering.
- Lampen er i beskyttelsesklassen **“IP44”** og er utelukkende ment for bruk innendørs i private husholdninger.
- Ikke se rett inn i lyskilden (belysningsmiddel, LED etc.).
- Lyskilden i denne lykta kan ikke byttes ut. Når lyskilden er oppbrukt må hele lykta byttes ut.
- Det er muligheter for fargeavvik hos LED-lys av ulik farge. Lysfargen og lysstyrken hos LED-lys kan også forandre seg avhengig av levetiden.
- ⚠ Denne lampen er ikke egnet for dimmer og elektroniske brytere.
- Denne lampen er utstyrt med en elektronisk omkobler.
- Det betyr at lysmiddelets dimmer og fargetemperatur kan endres trinnvis ved å koble nettspenningen til eller fra.

**a.** 1 x På → Betyr at dimmeren settes på **“100%”** og fargetemperaturen på **“4000K“**.
**b.** 1 x Av og På trykkes i løpet av **“1“** sec. → Endres dimmeren til ca. **“75%“** og fargetemperaturen til ca. **“2700K“**.
**c.** De enkelte trinnene kjøres gjennom på nytt dersom bryteren blir slått av og på en ytterligere gang. Det er irrelevant hva som brukes til å skifte med (av-, veksel- eller krysskopling). Avgjøende for koplingen er å forbinde eller skille nettspenningen fra lypæren.
- Minnefunksjon: Når lampen settes på med en ekstern bryter etter å ha vært avstengt i minst ca. **“5“** sekunder aktiveres den sist valgte funksjonen og bryterposisjonen.

LEDlampe med beskyttelsesklasse IP44

**🇫🇮 Turvaohjeet / Lue nämä tiedot huolellisesti ennen kuin aloitat tämän tuotteen asennuksen tai käyttöönoton. Säilytä tämä käyttöohje huolellisesti myöhempää käyttöä varten.**

- Vain valtuutetut ammattihenkilöt saavat asentaa lamput kulloistenkin voimassa olevien sähköasennusmääräysten mukaan.
- Valmistaja ei vastaa loukkaantumisista eikä vahingoista, jotka ovat seurausta valaisimen epäasiallisesta käytöstä.
- Valaisimien hoito rajoittuu pintoihin. Tällöin kosteutta ei saa päästää liitäntätiloihin tai verkkojännitteen johtaviin osiin.
- Huomio! Ennen asennustöiden aloittamista verkkojohto on kytkettävä jännitteettömäksi - kytke sulakeautomaatti pois päältä tai kierrä sulake ulos. Aseta kytkin asentoon “POIS”.
- Huomio! Varmista ennen reikien poraamista, että porauskohdassa ei ole kaasu-, vesi- tai sähköjohtoja, jotka voisivat vaurioitua porauksesta.
- Kiinnitä huomiota kokoonpanon aikana, että kiinnitysmateriaali soveltuu kiinnityspintaan ja että se kestää kiinnityksen. Valmistaja ei ota vastuuta tuotteen virheellisestä kiinnityksestä valittuun pintaan.
- 🔧 Ylivivautun rosakorin symboli tuotteen tai pakkauksen päällä merkitsee, että tätä tuotetta ei saa hävittää yhdessä talousjätteen kanssa. Sen sijaan tuote on toimitettava käyttöikänsä loputtua sähkö- tai elektronisille laitteille tarkoitettuun kierrätyksen keräilypisteeseen. Tiedustele paikkaa asianomaiselta kunnan viranomaiselta.
- Suojaluokka I. ⚡ Tämä valaisin on liitettävä maadoitusjohtimella (vihreä-keltainen johdin) maadoitusjohtimen liittimeen ⚡.
- Liittimien nimet: L = vaihe N = nollajohdin ⚡ = maadoitusjohdin.
- Verkkojännitettä johtavien osien peite- ja päätelevyt tulee aina asentaa.
- Älä asenna valaisinta kostean tai johtavan pohjan päälle.
- Kiinnitä huomiota siihen, etteivät johdot vaurioidu asennuksessa.
- Valaisimeen on merkitty suojausluokka **“IP44”** ja se on tarkoitettu käytettäväksi ainoastaan sisätiloissa yksityistalouksissa.
- Älä katso suoraan valolähteeseen (valaistusväline, LED jne.).
- Valaisimen valonlähde ei ole vaihdettavissa. Kun valonlähde on tullut elinkaarensa päähän, koko valaisin täytyy korvata uudella.
- LEDien värit saattavat hieman poiketa toisistaan erästä riippuen. LEDin valonvärin ja -voimakkuuden muutokset ovat riippuvaisia myös sen käyttöiästä.
- ⚠ Tämä lamppu ei sovellu käytettäväksi himmentimien tai elektronisten kytkimien kanssa.
- Tämä lamppu on varustettu elektronisella vaihtokytkimellä.
- Tämä tarkoittaa, että verkkojännitteen päälle- ja poiskytkemisellä valonlähdetä voidaan himmentää asteittain ja värin lämpötilaa muuttaa.

**a.** 1 x päälle → Kytkeytyy päälle himmennystason ollessa **“100%”** ja värin lämpötilan ollessa **“4000K“**.
**b.** 1 x pois ja **“1“** sekunnin sisällä uudelleen päälle → Kytkeytyy päälle himmennystason ollessa n. **“75%“** ja värin lämpötilan ollessa n. **“2700K“**.
**c.** Himmennysasteet vaihtuvat uudelleen, jos pois- ja päällekytkemistä jatketaan. Tärkeää ei ole se, millä kytketään (katkaisin, vaihto- tai välilytkin). Vaihtamisessa on ratkaisevaa verkkojännitteen yhdistäminen ja katkaiseminen lampusta.
- Muistitoiminto: Kun valaisin kytketään päälle ulkoisella kytkimellä poiskytkentätaun ollessa vähintään n. **“5“** sekuntia, valaisimessa on viimeksi valittu toiminto tai kytkentäasento.

LEDlampe med beskyttelsesklasse IP44

**🇳🇱 Veiligheidsaanwijzingen / Leest u alstublieft deze informatie zorgvuldig door, alvorens u met de installatie of ingebruikneming van dit produkt begint. Bewaart U deze gebruiksaanwijzing voor een later gebruik goed.**

- De lampen mogen alleen door geautoriseerd geschoold personeel naar de telkens geldende elektro-installatievoorschriften worden geïnstalleerd.
- De producent neemt geen verantwoording voor verwondingen of schade, die het gevolg van een ondeskundig gebruik van de lamp zijn, op zich.
- Het onderhoud van lampen is tot de oppervlakken beperkt. Daarbij mag geen vochtigheid in aansluitingsruimtes of aan netspanning voerende delen geraken.
- Opgelet! Voor het begin van de montagewerkzaamheden de netleiding spanningsvrij schakelen – contactverbreker uitschakelen resp. zekering eruit draaien. Schakelaar op “UIT”.
- Waarschuwing! Controleer voor het boren van de bevestigingsgaten dat op de boorplek geen gas-, water- of stroomleidingen worden aangeboord of beschadigd kunnen raken.
- Tijdens de montage dient u erop te letten, dat het bevestigingsmateriaal geschikt is voor de ondergrond en dat de ondergrond een dienovereenkomstige draagkracht bezit. De fabrikant is niet aansprakelijk voor een ondeskundige verbinding van het artikel met de desbetreffende ondergrond.
- 🔧 Het symbool van de doorgestreepte vuilniston op het product of de verpakking betekent, dat dit product niet met het huisvuil mag afgevoerd worden. Dit product moet daarom op het einde van de levensduur naar een depot voor recycling van electrische en electronischen apparaten gebracht worden. A.U.B aan de bevoegde gemeentelijke administratie vragen waar het depot zich bevinden kan.
- Beschermklasse I. ⚡ Deze lamp moet met de beschermleider (groen - gele ader) aan de beschermleiderklem ⚡ worden aangesloten.
- Aanduiding van de aansluitklemmen: L = Fase N = Neutraalgeleider ⚡ = Beschermleider.
- Afdek- en eindkappen voor netspanning voerende delen moeten principieel worden gemonteerd.
- Lamp niet op een vochtige of leidende ondergrond monteren.
- Zorgt U ervoor, dat leidingen gedurende de montage niet worden beschadigd.

- De lamp heeft beschermingsklasse **“IP44”** en is uitsluitend bedoeld voor het gebruik binnenshuis in privéhuishoudens.
- Niet direct in de lichtbron (lichtmiddel, LED enz.) kijken.
- De lichtbron van deze lamp kan niet worden vervangen. Als de lichtbron het einde van zijn levensduur heeft bereikt, dient de complete lamp te worden vervangen.
- Kleurfafwijkingen zijn bij LEDs van een verschillende charge mogelijk. De lichtkleur en de lichtsterkte van LEDs kan ook afhankelijk van de levensduur veranderen.
- ⚠ Deze lamp is niet geschikt voor dimmers en elektronische schakelaars.
- Deze lamp is met een elektronische omschakelaar uitgerust.
- Dat betekent dat het verlichtingsmiddel door het aan- en uitschakelen van de stroom in stappen gedimd en qua kleurtemperatuur veranderd kan worden.

**a.** 1 x aan → Er wordt ingeschakeld met een dimstand van **“100%”** en met een kleurtemperatuur van **“4000K”**.
**b.** 1 x uit en binnen **“1”** sec. opnieuw aan → Er wordt omgeschakeld op een dimstand van ca. **“75%”** en op een kleurtemperatuur van ca. **“2700K”**.
**c.** Door opnieuw uit- en weer aan te schakelen begint u weer bij het begin van de standen. Het is het niet van belang, waarmee wordt geschakeld (uit-, wissel- of kruisschakeling). Doorslaggevend voor het omschakelen is het verbinden en scheiden van de netspanning van het verlichtingsmiddel.
- Geheugenfunctie: Het inschakelen van de lamp met een externe schakelaar na een minimum uitschakeltijd van ca. **“5”** seconden vindt plaats met de laatst gekozen functie of positie van de schakelaar.

LEDlampe med beskyttelsesklasse IP44

**🇵🇱 Bezpieczeństwo podczas montażu i eksploatacji / Przed instalacją lub uruchomieniem produktu proszę przeczytać dokładnie poniższe informacje. Instrukcję należy przechowywać do późniejszego wykorzystania.**

- Oprawy oświetleniowe mogą instalować tylko specjaliści z odpowiednimi uprawnieniami, stosując się do aktualnie obowiązujących przepisów dotyczących wykonywania instalacji elektrycznych. Producent nie ponosi odpowiedzialności za zranienia lub uszkodzenia będące skutkiem niewłaściwego posługiwania się świetlówką.
- Konserwacja świetlówek ogranicza się do ich powierzchni. Podczas konserwacji do przestrzeni, w której znajdują się przewody, ani do elementów będących pod napięciem nie może przedostać się żadna wilgoć.
- Uwaga! Przed rozpoczęciem prac montażowych należy wyłączyć przewód sieciowy, skrzynkę bezpiecznikową lub wykręcić bezpieczniki. Włącznik powinien być ustawiony na "aut" ("AUS"/"OFF").
- Uwaga! Przed wywierceniem otworów do zamocowania należy upewnić się, że w miejscu wiercenia nie można przebić lub uszkodzić rur z gazem i wodą lub przewodów elektroenergetycznych.
- Zwróć na to uwagę podczas montażu, aby materiał mocujący był przeznaczony do i odpowiednio nośny. Za nieodpowiednie połączenie artykułu z danym podłożem producent ze swojej strony nie może przejąć odpowiedzialności.
- 🔧 Symbol przekreślonego pojemnika na śmieci na produkcie czy opakowaniu oznacza, że nie wolno tego produktu usuwać razem z odpadami z gospodarstwa domowego. Zamiast tego należy po zakończeniu użytkowania oddać produkt do punktu recyklingu sprzętu elektrycznego i elektronicznego. Informacji o takim punkcie należy zasięgnąć we właściwym zarządzie gospodarki komunalnej.
- Klasa ochrony I. ⚡ Ta lampa musi być połączona przewodem ochronnym (zielono -żółta żyłka) do zacisku przewodu ochronnego ⚡.
- Oznaczenie zacisków przyłączeniowych: L = faza, N = przewód neutralny, ⚡ = przewód ochronny.
- Należy zamontować pokrywy na elementy będące pod napięciem.
- Nie należy montować lampy na wilgotnym podłożu, ani też na podłożu przewodzącym elektryczność.
- Należy się upewnić, że przewody nie zostały uszkodzone podczas montażu.
- Lampa posiada stopień ochrony **“IP44”** i jest przeznaczona wyłącznie do zastosowania w pomieszczeniach w prywatnych domach.
- Nie kierować wzroku bezpośrednio na źródło światła (żarówka, dioda LED itp.).
- Nie można wymienić źródła światła w tej lampie. Jeśli źródło światła osiągnie swoją żywotność, to należy wymienić całą lampę.
- Możliwe są różnice w kolorach diod LED różnych szarz. Kolor światła i siła świetlna diod LED może się zmieniać również w związku z żywotnością.
- ⚠ Ta lampa nie nadaje się do stosowania z regulatorem światła i przełącznikami elektronicznymi.
- Lampa jest wyposażona w przełącznik elektroniczny.
- Oznacza to, że zarówno można ściemniać po włączeniu i wyłączeniu napięcia sieciowego oraz że może ona zmieniać temperaturę barwy.

**a.** 1 x włączyć → Włączony zostanie **“100%”** poziom ściemniania i temperatura barwy wynosząca **“4000K“**.
**b.** 1 x wyłączyć i w ciągu **“1“** sek. ponownie włączyć → Przełączony zostanie poziom ściemniania na ok. **“75%“** i temperatura barwy na ok. **“2700K“**.
**c.** Ponowne wyłączenie i włączenie na nowo przebiega pojedyncze stopnie. Nie jest istotne czym się włącza (wł./wył., przełącznik zmienny lub krosowy). Decydującym dla przełączenia jest podłączenie i odłączenie napięcia żarówki.
- Funkcja pamięci: Włączenie lampy za pomocą zewnętrznego przełącznika światła po minimalnym czasie wyłączenia wynoszącym ok. **“5“** odbywa się z ostatnio wybraną funkcją albo pozycją przełącznika.

LEDlampe med beskyttelsesklasse IP44

**🇨🇿 Bezpečnostní pokyny / Přečtěte si, prosím, pozorně tyto informace, dříve než začnete s instalací nebo s uvedením do provozu. Uchovejte tyto pokyny k obsluze pro pozdější reference.**

- Svítidla smí instalovat jen autorizovaný odborný personál dle příslušných elektroinstalačních předpisů.
- Výrobce neodpovídá za zranění či škody, které vzniknou důsledkem neodborného používání svítidel.
- Údržba svítidel je omezena jen na povrchy. Přitom se do okolí míst připojení nebo k součástem pod napětím nesmí dostat vlhkost.
- Pozor! Před zahájením montáže vypněte síťové vedení – vypněte jistič pojistek popř. vyšroubujte pojistku. Spínač uveďte do polohy „VYP“.
- Pozor! Před vrtáním otvorů se přesvědčte, že se v těchto místech nenachází plynové nebo vodovodní trubky ani vedení elektrického proudu.
- Při montáži dbejte na použití vhodného přípevňovacího materiálu, který zaručuje potřebnou nosnost. Výrobce neručí za škody způsobené neodborným připevněním artiklu na použitý podklad.
- 🔧 Symbol přeškrtnuté nádoby na odpadky na výrobku nebo na obalu znamená, že výrobek se nesmí likvidovat v odpadu z domácnosti. Tento výrobek je místo toho třeba na konci jeho životnosti předat sběrně pro recyklaci elektrických a elektronických přístrojů. Zjistěte si prosím tuto sběrnu dotazem u své příslušné místní samosprávy.
- Třída ochrany: I. ⚡ Toto svítidlo musí být připojeno pomocí ochranného vodiče (zelenožlutá žíla) na svorku ochranného vodiče ⚡.
- Označení připojovacích svorek: L = fáze N = neutrální vodič ⚡ = ochranný vodič.
- Na součásti pod napětím je nutno vždy namontovat ochranné a koncové krytky.
- Nemontujte svítidlo na vlhký nebo vodivý podklad.
- Dbejte na to, aby se vedení při montáži nepoškodila.
- Světlo má stupeň ochrany **“IP44”** a je určené jen pro privátní použití v domácnosti a ve vnitřních prostorech.
- Nedívat se přímo na zdroj světla (osvětlovací prostředky, světelné diody atd.).
- Osvětlovací prostředek tohoto světla nelze vyměnit. Po výpadku osvětlovacího prostředku se musí celé světlo vyměnit.
- Odchylky barev LED různých šarží jsou možné. Barva světla a intenzita LED se může změnit v závislosti na délce životnosti.
- ⚠ Tato lampa není vhodná pro „dimmy“ a elektronické vypínače.
- Svítidlo má elektronický přepínač.
- To znamená, že lze osvětlovací prostředek zapínáním a vypínáním síťového napětí po stupních tlumit a měnit teplotu jeho barvy.

**a.** 1 x zapnuto→ Zapne se stupeň tlumení **“100%“** a teplota barvy **“4000K“**.
**b.** 1 x vypnuto a během **“1“** vteřiny znovu zapnuto → Zapne se stupeň tlumení cca **“75%“** a teplota barvy cca **“2700K“**.
**c.** Dalším vypnutím a novým zapnutím probíhají znovu jednotlivé stupně. Není důležité čím se spíná (vypínáním, střídavým spínáním nebo křížem). Rozhodující pro přepínání je připojení nebo odpojení síťového napětí pro osvětlovací prostředek.
- Paměťová funkce: Po zapnutí svítidla externím vypínačem, po době vypnutí nejméně cca **“5“** vteřin, svítí světlo s naposledy zvolenou funkcí nebo sepnutím.

**Bezpečnostné pokyny / Prečítajte si, prosím, starostlivo tieto informácie, pred tým než začnete s inštaláciou alebo s uvedením do prevádzky. Uchovajte tieto pokyny k obsluhu pre neskoršie referencie.**

- Lampy smú byť inštalované len schválenými odborníkmi podľa práve teraz platných elektroinštalačných predpisov.
- Výrobca nie je zodpovedný za poranenia či škody, ktoré vzniknú dôsledkom neodborného používania svietidiel.
- Údržba svietidiel je obmedzená len na ich povrchy. Do okolia miest pripojenia či k súčastiam pod napätím sa pritom nesmie dostať vlhkosť.
- Pozor! Pred začatím montáže vypnite sieťové vedenie - vypnite ističi poisťiek prípadne vyskrutkujte poisťku. Spínač nastavte na „VYP“.
- Upozornenie! Skôr ako začnete vŕtať upevňovacie otvory, sa uistite, či v mieste vŕtania nenavrtáte alebo nepoškodíte plynové, vodovodné alebo elektrické vedenia.
- Pri montáži dbajte na to, aby bol upevňovací materiál vhodný pred daný podklad, a aby mal primeranú nosnosť. Výrobca neručí za neodborné spojenie produktu s príslušným podkladom.
- Symbol prečiarknutej nádoby na odpad na výrobku alebo na obalu znamená, že výrobok sa nesmie likvidovať v odpadu z domácnosti. Tento výrobok treba namiesto toho na konci jeho životnosti predat' zberni pre recykláciu elektrických a elektronických prístrojov. Zistite si prosím túto zberňu dotazom u svojej príslušnej miestnej samosprávy.
- Trieda ochrany I  Toto svietidlo musí byť pripojené ochranným vodičom (zeleno-žltá žila) na svorku ochranného vodiča .
- Označenie pripojovacích svoriek: L = fáza N = neutrálny vodič  = ochranný vodič.
- Na súčasti pod sieťovým napätím musia byť vždy namontované ochranné a koncové krytky.
- Svietidlo nemontujte na vlhký či vodivý podklad.
- Zaistite, aby pri montáži nedošlo k poškodeniu vedenia.
- Svietidlo je vybavené stupňom ochrany **“IP44“** a je určené výlučne na použitie v interiéroch súkromných domácností.
- Nepozerať priamo na zdroj svetla (osvetlovacie prostriedky, svetelné diódy atď.).
- Svetelný zdroj svietidla nie je možné vymeniť. Keď je svetelný zdroj na konci svojej životnosti, je potrebné nahradiť celé svietidlo.
- Rôzne šarže LED diód môžu vykazovať farebné odchýlky. Farba a intenzita svetla LED diód sa môže zmeniť aj v závislosti od ich doby životnosti.
- Táto lampa nie je vhodná pre „dimмеры“ a elektronické vypínače.
- Toto svietidlo má elektronický prepínač.
- To znamená, že osvetľovací prostriedok možno za- a vypínaním sieťového napätia postupne stlmiť a meniť farebnú teplotu.
- a.** 1 x zapnúť → Zapne sa s tlmiacim stupňom **“100%“** a s farebnou teplotou **“4000K“**. **b.** 1 x vypnúť a v priebehu **“1“** sekundy znova zapnúť → Prepne sa na tlmiaci stupeň cca. **“75%“** a farebnú teplotu cca. **“2700K“**. **c.** Ďalšie vypnutie a znovazapnutie spustí jednotlivé stupne odznova. Nie je dôležit<sup>é</sup>, čím spináte (zapínanie, prepínanie alebo krížové prepínanie). Pre prepínanie je rozhodujúce zapájanie a odpájanie sieťového napätia od osvetľovacieho prostriedku.
- Pamäťová funkcia: Zapnutie svietidla pomocou externého svetelného spínača po minimálnej vypínacej dobe cca. **“5“** sekúnd prebehne s naposledy zvolenou funkciou alebo spínacou polohou.

**Navodila glede varnosti / Pred instalacijo ali uporabo tega izdelka skrbno preberite te informacije. Navodila za uporabo skrbno shranite, lahko jih boste potrebovali kdaj kasneje.**

- Svetilke lahko v skladu s trenutno veljavnimi predpisi za električne instalacije instalirajo le pooblaščeni strokovnjaki.
- Proizvajalec ne prevzame nikakršne odgovornosti za poškodbe ali škode, ki so posledica nestrokovne uporabe svetila.
- Nega svetil je omejena na površine. Pri tem ne sme priti vlaga v priključitvene prostore ali na dele, ki so pod omrežno napetostjo.
- Pozor! Pred začetkom montáže je potrebno odklopiti omrežje z napetosti – izklopiti instalacijski odklopnik oziroma odviti varovalko. Stikalo postaviti na "izklop" ("AUS"/ "OFF").
- Pozor! Preden začnete vrtati odprtine za pritrilne odprtine, se prepričajte, da na mestu vrtnaja ni plinske, električne napeljave, vodovodne cevi, ki bi jo lahko prevrtali ali poškodovali.
- Pri pritrditvi na to, da bo pritrdilni material primeren za podlago in da bo imel ustrezno nosilnost. Za nestrokovno pritrditev izdelka na podlago proizvajalec ne more prevzeti odgovornosti.
- Simbol prekrížanega smetnjaka na izdelku ali embalaži pomeni, da se tega izdelka ne sme odstraniti s hišnimi odpadki. Namesto tega je potrebno izdelek na koncu njegove življenjske dobe odnesti v sprejemni center za recikliranje električnih in elektronskih naprav. O takšnem centru se pozanimajte pri vaši pristojni komunalni upravi.
- Varnostni razred I  To svetilo mora biti z zaščitnim prevodnikom (zelo – rumena žica) priključeno na zaščitni prevodnik – oprijamalko .
- Opis priključne oprijemalke: L = stopnja N = nevtralni prevodnik  = zaščitni prevodnik.
- Zaščitni in končni pokrovi za dele, ki prevajajo omrežno napetost, morajo biti v načelu montirani.
- Svetila se ne sme nomtirati na vlažno ali prevodno podlago.
- Zagotoviti je potrebno, da se kabli pri montaži ne poškodujejo.
- Svetilka ima zaščitno stopnjo **“IP44“** in je predvidena za osebno uporabo v notranjih prostorih.
- Ne glejte direktno v vir svetlobe (v žarnico, LED itn.).
- Vira svetlobe te svetilke ni mogoče zamenjati. Če je vir svetlobe dosegel konec življenjske dobe, je treba zamenjati celotno svetilko.
- Razlike v barvnih odtenkih LED žarnic so mogoče. Do razlike v barvi svetlobe in jakosti svetlobe LED žarnic se lahko spreminjajo s starostjo naprave.
- Ta luč ni primerna za dimmer-je (regulator svetlosti) in elektronska stikala.
- Ta svetilka je opremljena z elektronskim preklopnikom.
- To pomeni, da lahko z vklapljanjem in izkplljanjem električne napetosti po stopnjah zatemnjujete svetilo in spreminjate temperaturo svetlobe.
- a.** 1 x vklop → Svetilo se vklopi s stopnjo zatemnitve **“100%“** in temperaturo barve **“4000K“**. **b.** 1 x izklop in v roku **“1“** sekunde ponovno vklop → Svetilo preklopi na stopnjo zatemnitve pribl. **“75%“** in temperaturo barve pribl. **“2700K“**. **c.** Nadaljnji vklopi in izklopi ponovno zakrožijo skozi posamezne stopnje. Ni pomembno, s čem se prekloplja (izklopno, izmenično ali križno stikalo). Bistvenega pomena za preklopljanje sta priklop in odklop omrežne napetosti od svetila.
- Funkcija spomina: Ob vklopu svetilke z zunanjim svetlobnim stikalom po najmanj pribl. **“5“** sekundah izklopa se svetilka deluje z nazadnje izbrano funkcijo ali nazadnje izbranim položajem stikala.

**Biztonsági előírások / Kérjük olvassa át alaposan ezeket az információkat, mielőtt ezen termék felszerelését vagy üzembevételét megkezdi.**

- A világító berendezés felszerelését csak szakképzet személy végezheti a érvényes villanyszerelési előírások szerint.
- A gyártó nem vállal felelősséget olyan sérülésekre vagy károokra, amelyek a világítóttest nem megfelelő használatából adódnak.
- A világító testek ápolása a felületekre korlátozódik. Ügyelni kell, hogy közben a csatlakozó és a hálózati feszültségű részekbe nedvesség ne jusson.
- Figyelem! A szerelési munkálatok előtt a hálózati vezetékét feszültségmentesíteni kell – a biztosíték automata lekapcsolásával ill. a biztosíték kicsavarásával. A kapcsoló legyen „KI“ állásban.
- Figyelem! A rögzítő-lyukak fúrása előtt bizonyosodjon meg róla, hogy a fúrás helyén a gáz-, víz-, vagy áram- vezetékét ne tudja átfúrni, vagy megsérteni.
- Ezt az ősszeszerelés során vegye figyelembe, hogy a rögzítő-anyag az alaphoz megfelelő legyen és hogy az megfelelő teherbírással rendelkezzen. A terméknek az alaphoz történő szakszerűtlen rögzítéséért a gyártó nem tud felelősséget vállalni.
- A terméken, vagy a csomagoláson található áthúzott hulladéktároló azt jelenti, hogy ez a termék nem ártalmatlanítható a házi hulladékkal együtt. Ehelyett a terméket az élettartama végén az elektromos és elektronikus készülékek újrahasznosításának egy átvevő helyéhez kell vinni. Kérjük, érdeklődjön ez iránt az illetékes kommunális igazgatóságán.
- I érintésvédelmi osztály.  Ezt a világítótestet a földvezetéssel (zöld-sárga vezeték) kell csatlakoztatni a föld-csatlakozó .
- A csatlakozások jelölései: L = Fázis N = Nulla  = Föld.
- A hálózati feszültség alatt lévő részek fedeleit és lezáróit minden esetben fel kell szerelni.
- Ne szerelje a világítótestet nedves vagy elektromosan vezető felületre.
- Győződjön meg, hogy a szerelésnél a vezetékek nem sérültek meg.
- A lampa **“IP44“** védelmi fokozattal rendelkezik és kizárólag magánháztartásokban történő beltéri használatra alkalmas.
- A fényforrásba (világítóeszközbe, LED lámpába stb.) közvetlenül belenézni tilos.
- A lámpaizzó nem cserélhető. Élettartama végén a teljes lámpát ki kell cserélni.
- Különböző töltőtségeknél a LED-ek színelérései előfordulhatnak. A LED-ek színe és fényereje az élettartam változásával is változhat.

- Ez a lampa nem alkalmas fényerőszabályozók és villanykapcsolók számára.
- Ez a lampa elektronikus átkapcsolóval van felszerelve.
- Tehát a lampa a hálózati feszültség ki- és bekapcsolásával fokozatosan halványítható és változtatható a színhőmérséklete is.
- a.** 1 x Be → Egy **“100%“**-os halványítófokozaton és **“4000K“** színhőmérsékleten kapcsol be. **b.** 1 x Ki és **“1“** mp.-en belül ismét Be → Ekkor kb. **“75%“**-os halványítófokozatra és kb. **“2700K“** színhőmérsékletre vált át. **c.** A további ki-, majd visszakapcsolások után az egyes szintek újra ismétlődnek. Annak nincsen jelentősége, hogy a bekapcsolás mivel történik (ki-, váltó-, vagy rövid kapcsolás). Az átkapcsolás szempontjából a hálózati feszültségnek az izzóhoz való kapcsolása és annak megszakítása a döntő.
- Memória funkció: A lampa külső lámpakapcsolóval (pl. kapcsolható csatlakozóval) történő bekapcsolásával, egy minimum **“5“** másodperces az utóljára kiválasztott funkcióval vagy kapcsolóálláson világít -os halványítófokozaton világít.

**Instrucțiuni de protecție a muncii / Vă rugăm să citiți cu atenție aceste informații, înainte să începeți instalarea sau utilizarea acestui produs. Păstrați cu grijă aceste instrucțiuni pentru utilizare ulterioară.**

- Iluminatoarele trebuie instalate numai de personal de specialitate autorizat, în conformitate cu prevederile în vigoare pentru instalațiile electrice.
- Producătorul nu își asumă nici o responsabilitate pentru accidentări sau pagube care sunt urmarea unei utilizări inadecvate ale corpului de iluminat.
- Îngrijirea corpurilor de iluminat se rezumă numai la suprafața acestora. Nu este permisă pătrunderea umidității în spațiile de racordare sau în părțile care conduc tensiunea de rețea.
- Atenție! Înainte de începerea lucrărilor de montaj, se asigură absența tensiunii din cablul de alimentare – siguranța automată se deconectează, respectiv se deșurubează siguranța. Întrerupătorul se poziționează pe poziția „OPRIT”.
- Atenție! Înainte de a realiza găurile pentru găurile de fixare, asigurați-vă că în locurile care urmează să fie găurite, nu pot fi perforate sau deteriorate conducte de gaz, apă sau de curent electric.
- Acordați atenție acestui lucru în timpul montării trebuie să vă asigurați că materialul pentru fixare este adecvat pentru fundament și că acesta rezistă în mod corespunzător. Producătorul nu își asumă nicio responsabilitate pentru conectarea neadecvată a produsului cu fundamentul respectiv.
- Simbolul tomberonului de gunoi tăiat cu două linii încrucișate, aplicat direct pe produs sau pe ambalajul acestuia, înseamnă că acest produs nu are voie să fie aruncat la gunoiul menajer. La sfârșitul perioadei sale de serviciu, produsul trebuie să fie predat în vederea reciclării unui punct autorizat de colectare a produselor electrice și electronice scoase din uz. Adresa unor asemenea puncte de colectare o puteți afla de la administrația comunală, în a cărei zonă de competență domiciliati.
- Clasa de protecție I  Acest corp de iluminat trebuie racordat cu cablul de legare la pământ (firul verde - galben) prin intermediul bornei cablului de legare la pământ .
- Denumirea bornelor de conectare: L = Faza N= Nul  = Cablul de legare la pământ.
- Capacele de acoperire și capacele de capăt pentru componentele de rețea sub tensiune trebuie temeinic montate.
- Corpul de iluminat nu se montează pe un suport umed sau conducător de curent electric.
- Asigurați-vă că în timpul montajului cablurile nu sunt deteriorate.
- Lampa are gradul de protecție **“IP44“** și este prevăzută exclusiv pentru uzul intern în gospodăriile private.
- Nu trebuie să se privească niciodată nemijlocit și direct în sursa de lumină (bec, LED, etc.).
- Sursa de lumină a acestei lămpi nu poate fi înlocuită. Atunci când sursa de lumină a ajuns la sfârșitul perioadei sale de viață, trebuie înlocuită toată lampa.
- Este posibilă apariția modificărilor de culoare în cazul încărcărilor diferite. Culoarea și intensitatea luminii LED-urilor se poate modifica și în funcție de durata de viață.
- Această lampă nu este destinată programatoarelor și întrerupătoarelor electronice.
- Această lampă este echipată cu un comutator electronic.
- Aceasta înseamnă că mijlocul de iluminat își poate modifica în trepte intensitatea luminoasă și temperatura de culoare prin pornirea și oprirea tensiunii de rețea.
- a.** 1 x Pornire →Se pomește cu o treaptă de reglare a intensității luminoase de **“100%“** și cu o temperatură de culoare de **“4000K“**. **b.** 1 x Oprire și în timp de **“1“** sec. din nou pornire → Se comută la o treaptă de reglare a intensității luminoase de cca. **“75%“** și la o temperatură de culoare de cca. **“2700K“**. **c.** O nouă deconectare și conectare trece din nou prin treptele individuale. Nu este importantă modalitatea prin care se conectează (deconectare, circuit de curent alternativ sau montaj în cruce). Decisiv pentru comutare este racordarea și separarea tensiunii de alimentare de bec.
- Funcția de memorie: Pornirea lămpii cu un întrerupător de lumină extern după o durată de deconectare minimă de cca. **“5“** secunde are loc cu funcțiunea sau comutarea selectată ultima.

**Indicações de segurança / Favor ler atentiosamente estas informações antes da instalação ou colocação em serviço deste produto Guardar estas instruções de uso para fins posteriores.**

- As lâmpadas só podem ser instaladas por especialistas autorizados de acordo com as normas de instalação eléctricas válidas.
- O fabricante está isento de qualquer responsabilidade no caso de ferimentos ou danificações motivados por uma utilização inadequada dos candeeiros.
- A manutenção dos candeeiros diz apenas respeito à sua superfície. Ao fazer esta manutenção nunca se pode permitir que entre humidade nos compartimentos de ligação ou nas peças condutoras de corrente eléctrica da rede.
- Atenção! Antes de começar os trabalhos de montagem desligar a tensão da rede -desligar o corta-circuito automático ou então desenroscar e retirar o fusível.
- Colocar o comutador na posição "DESLIGADO".
- Atenção! Antes de furar os orifícios de fixação, assegure-se de que não exista cabos ou tubos de gás, água ou electricidade que possam ser danificados no local de perfuração.
- Durante a montagem, assegure-se de que o material de fixação seja apropriado para a superfície e que tenha uma capacidade de carga adequada. O fabricante não se responsabiliza por uma conexão inadequada do artigo com a respectiva superfície.
- O símbolo do caixote de lixo riscado no produto ou na embalagem significa que este produto não pode ser colocado no lixo doméstico. O produto tem, pelo contrário, no fim da sua duração de vida, que ser entregue num local de recolha de aparelhos eléctricos e electrónicos para reciclagem. Por favor informe-se sobre este local de recolha junto das entidades comunais responsáveis.
- Artigo de protecção I  Este candeeiro tem que ser ligado com o condutor de protecção (fio verde -amarelo) no borne terminal do condutor de protecção .
- Designação dos bornes de ligação: L = fase N = condutor neutro  = condutor de protecção.
- As capas protectoras e finais das peças condutoras de energia eléctrica têm que ser sempre montadas.
- Não montar o candeeiro em cima de bases húmidas ou condutoras.
- Certifique-se ao fazer a montagem que os fios de ligação não estejam danificados.
- O candeeiro tem a classe de protecção **“IP44“** e destina-se exclusivamente à utilização no interior de residências domésticas privadas.
- Não olhar directamente para a fonte de iluminação (meio de iluminação, LED etc.).
- A fonte de luz deste lâmpada não pode ser substituída. Quando a fonte de luz atingir o seu fim da vida, toda a lâmpada deve ser substituída.
- São possíveis divergências de cor em LEDs de lotes diferentes. A cor da luz e a intensidade luminosa dos LEDs podem alterar-se consoante o tempo de vida útil.
- Esta lâmpada não é própria para reguladores de intensidade nem interruptores eléctricos.
- Este candeeiro está equipado com um comutador electrónico.
- Ou seja, a luminária pode ser escurecida por níveis e ir variando na temperatura de cor, ligando e desligando a tensão da rede.
- a.** 1 x ligar → A ligação efetua-se com um nível de escurecimento de **“100%“** e uma temperatura de cor de **“4000K“**. **b.** 1 x Desligar e no espaço de **“1“** seg. voltar a Ligar → Efetua-se uma comutação para um nível de escurecimento de aprox. **“75%“** e para uma temperatura de cor de aprox. **“2700K“**. **c.** Ao continuar a Desligar e Ligar novamente os vários níveis de intensidade são percorridos outra vez. Neste caso, não importa o modo como a lâmpada foi comutada (uma, duas ou três vias). O ligar e o desligar da corrente elétrica da lâmpada são decisivos para a comutação.
- Função de memória: A ligação da luminária com um interruptor externo após um tempo mínimo de desativação de aprox. **“5“** segundos efetua-se com a função ou posição de comutação selecionada em último lugar.



**Ⓜ Emnīyet dīrektīfīteri / Bu ūrīnū kurmadan veya çalıřtırmadan önce lūtfen bu bīlgīleri dīkkatlice okuyunuz. İřbu kullanım kılavuzunu daha sonra bařvırmak ūzere īyi bīr řekilde saklayınız.**

- Lambalar, geęerli ilgilī elektrik kurulum talimatlarına uygun olarak yalnızca yetkili uzman personel tarafından kurulabilir.
- İřıklandırma teęhizatının usulīne uygun olmayan kullanımdan kaynaklanan hasarlardan ve yaralanmalardan ūretıcı sorumlu tutulmaz.
- İřıklandırma teęhizatlarının yalnızca yūzeyleri temizlenebilir. Temizlik esnasında baęlantı yerleri veya gerilim ileten parçalar ıslatılmamalıdır.
- Dikkat! Montaj işine bařlamadan önce elektrik devresi gerilimsiz hale gelecek řekilde kapatılmalıdır.- Sigorta kutusu devreden çıkartılmalıdır veya sigorta çıkartılmalıdır. řalter „Aus“ (Kapalı) konumuna getirilmelidir.
- Dikkat! Sabitleme deliklerini aęmadan önce delięin aęılacak yerden gaz, su veya elektrik hatlarının delinmeyeęinden veya hasar görmeyeęinden emin olun.
- Montaj sırasında buna dikkat edin, sabitleme malzemesinin alt taban için uygun olduęuna ve bunun gerekli tařıma kapasitesine sahip olduęuna dikkat edilmelidir. Ūrünün ilgilī alt taban ile uygunsuz baęlantıdan dolayı ūretıcı sorumlu tutulamaz.
- Ūrünün veya ambalajın ūzerindeki ūzeri çizik çöp bidonu ūzerindeki ⚠ simgesi, bu ūrünün ūmrū bittikten sonra imha etmek için ev çöprüne atılmaması gerektięi anlamına gelmektedir. Mamul, ūmrū bitince bunun yerine elektrikli veya elektronik cihazların geri dūnūřim için toplandıęı bir yere gūtūrūlmelidir. Bu yerin nerede olduęunu lūtfen yetkili yerel idarenizden sorun.
- Koruma sınıfı I. ⊕ Bu ışıklandırma teęhizatı koruma iletkeni (yeřil-sarı damar) ile koruma hattı klemensine ? baęlanmalıdır.
- Baęlantı klemenslerinin tanımları: L = Faz N = Nūtr iletken ⊕ = Koruma iletkeni.
- řebeke gerilimi ileten parçalar için uę kapaklar ve kapama kapakları takılmalıdır.
- İřıklandırma teęhizatı nemli ya da iletken yūzey ūzerine montaj edilemez.
- Hatların montaj sırasında hasar görmemesini temin ediniz.
- Aydınlatma **“IP44”** koruma derecesine sahiptir ve sadece evlerde iç mekânda kullanımına izni bulunmaktadır.
- Direkt ışık kaynaęına (ampul, LED vs.) bakmayın.
- Bu lambanın ışık kaynaęı deęiřtirilememektedir. Iřık kaynaęının ūmrū tūkendięinde, tūm lambanın deęiřtirilmesi gerekir.
- LED’lerin ūrūn partilerinde renk sapmaları olabilir. LED’lerin ışık rengi ve parlama seviyesi ūrünün ūmrūne baęlı olarak da deęiřebilir.
- ⚠ Bu lamba, dimmer ve elektronik řalter için uygun deęildir.
- Bu lamba bir elektronik deęiřtirme řalteri ile donatılmıřtır.
- Bu, aydınlatma maddesinin, gerilim řebekesinin ile aęılıp kapatılması ile kademeli olarak aydınlatıldıęı/karartıldıęı ve renk sıcaklıęının deęiřtirebilindięi demektir.

- a.** 1 x Aę → **“100%”** oranında bir aydınlatma/karartma kademesi ve **“4000K”** renk sıcaklıęı ile aęılma yapıyor. **b.** 1 x Kapat ve **“1”** sn. içerisinden tekrar Aę → Yakl. **“75%”** oranında bir aydınlatma/karartma kademesi ve yakl. **“2700K”** renk sıcaklıęı ile geęiř yapıyor. **c.** Bir dięer kapatma ve çalıřtırma işleminde mūnferit kademeler tekrarlanır. Neyle çalıřtırıldıęı önemli deęildir (kapatma, iki yollu veya çok yollu devreleme). Geęiř işlemleri için lambanın řebeke gerilimine baęlanması ve řebeke geriliminden ayrılması önemlidir.

- Hafıza fonksiyonu: Aydınlatmanın yakl. **“5”** saniyelik bir asgari kapatma sūresi sonrası bir harici dūęme ile aęılması en son seęilen fonksiyon veya devre konumu ile geręekleşmektedir.
- řT lampa ir aprĳkota ar elektronisko pārslēgu.
- Tas nozīme, ka gaismas daudzumu var samazināt pakāpeniski, un krāsu temperatūru var mainīt, pateicoties strāvas ieslēęšanai un izslēęšanai. **a.** 1x ieslēęt → Lampa ir ieslēęta ar **“100%”** apgaismojuma līmeni un krāsu temperatūru **“4000K”**. **b.** 1x izslēęt un atkal ieslēęt **“1”** sekundes laikā → Tā pārslēdzas uz apmēram **“75%”** apgaismojuma līmeni un krāsu temperatūru – apmēram **“2700K”**. **c.** Turpinot pieslēęt vai atslēęt ierĳci, nosauktās pakāpes atkārtojas. Nav nozīmes tam, kā ierĳce tiek pārslēęta (galīga atslēęšana, maiņvirziena vai krusteniskais slēgums). Lai pārslēętos, ir svarīęi tas, ka gaismas ķermenis tiek savienots ar tĳkla spriegumu un atvienots no tā.
- Atmiņas funkcija: Lampu ieslēdz izmantojot ārējo apgaismojuma slēdzi pēc minimālā – vidēji **“5”** sekunžu – izslēęšanas perioda, aktivizējūt pēdējo izvēlēto funkciju vai slēdža pozĳciju.

#### ⓁV Drořības norādījumi / Lūdzu, uzmanīgi izlasiet šo informāciju pirms ierīces instalācijas vai pieņemšanas ekspluatācijā. Uzglabājiet lietošanas pamācību arī turpmākajai lietošanai.

- Lampu instalāciju drĳkst veikt tikai autorizēti speciālisti, ievērojot elektrodrořības un instalācijas prasības.
- Ražotājs neuzņemas nekādu atbildību par traumām un zaudējumiem, kas tika nodarĳti lampas nepienācīgas lietošanas rezultātā.
- Kopjama ir tikai lampas virsma. Kopjot lampas virsmu jāuzmanās, lai mitrums nenokļūtu pieslēgumu vietās vai tĳkla spriegumu vadořajos elementos.
- Uzmanĳbu! Pirms montāžas darbu uzsākšanas tĳkla vadĳ jāatslēdz no sprieguma avota. řim nolūkam nepieciešams izslēęt drořības automātu vai izņemt drořinātāju. Slēdzim jābūt pozĳcijā “IZSLĒęGTS”.
- Uzmanĳbu! Pirms stiprinājumu caurumu urbšanas pārliecinieties, ka urbšanas vietā nav iespējams ieurbt vai sabojāt gāzes caurules, ūdens caurules vai elektropadeves lĳnĳjas.
- Veicot montāžu, pievērsiet uzmanĳbu tam, lai stiprinājuma materiāls ir piemērots pamatnei un tai ir pietiekama kravnesība. Ražotājs nevar uzņemties atbildību par izstrādājuma neatbilstošu savienošanu ar pamatni.
- ⚠ Simbols, kas izvietots uz produkta vai iepakojuma un kurā ir attēlots aizsvĳtrots atkritumu konteiners, nozīmē, ka řo produktu nedrĳkst utilizēt kopā ar sadzĳves atkritumiem. Pēc produkta ekspluatācijas izbeięšanās produkts nododams utilizācijai nolietotu elektronisko un elektrisko ierĳču vākšanas vietās otrreizējai pārstrādei. Lūdzu, sazinieties ar pašvaldības iestādi, kur var saņemt informāciju par atbildīgām utilizācijas vietām.
- Aizsardzības klase I. ⊕ řT lampa ir pieslēęta aizsargsavienojumam (zaļi – dzeltenā dzĳsla) ar aizsargsavienojuma spailes ⊕ palīdzību.
- Pieslēguma spaiļu apzīmējums: L = fāze N = neitrālais vadĳtājs ⊕ = aizsargsavienojums.
- Tĳkla spriegumu vadošo elementu vāki un gala vāki noteikti tiek montēti.
- Nemotēģiet lampu uz mitras vai strāvu vadořās virsmas.
- Pārliecinieties, lai montāžas gaitā netiktu bojāti vadi.
- řo lampu drořības pakāpe ir **“IP44”** un tās ir paredzētas tikai privātām mājsaimniecĳbām lietošanai iekřtelpās.
- Neskatieties tieši uz gaismas avotu (spuldze, gaismas diode).
- řīs lampas gaismas ķermeni nevar noņemt. Ja gaismas ķermeņa darbmūžs ir sasniegts, ir jānomaina visa lampa.
- Dažādu preču partiju LED spuldžu izstarotās gaismas krāsu gamma var atřķirties. Arĳ atkarĳbā no kalpošanas laika LED spuldžu izstarotās gaismas krāsa un intensitāte var mainĳties.
- ⚠ řT lampa nav piemērota gaismas regulatoriem un elektroniskajiem slēdzĳem.
- řT lampa ir aprĳkota ar elektronisko pārslēgu.
- Tas nozīme, ka gaismas daudzumu var samazināt pakāpeniski, un krāsu temperatūru var mainīt, pateicoties strāvas ieslēęšanai un izslēęšanai. **a.** 1x ieslēęt → Lampa ir ieslēęta ar **“100%”** apgaismojuma līmeni un krāsu temperatūru **“4000K”**. **b.** 1x izslēęt un atkal ieslēęt **“1”** sekundes laikā → Tā pārslēdzas uz apmēram **“75%”** apgaismojuma līmeni un krāsu temperatūru – apmēram **“2700K”**. **c.** Turpinot pieslēęt vai atslēęt ierĳci, nosauktās pakāpes atkārtojas. Nav nozīmes tam, kā ierĳce tiek pārslēęta (galīga atslēęšana, maiņvirziena vai krusteniskais slēgums). Lai pārslēętos, ir svarīęi tas, ka gaismas ķermenis tiek savienots ar tĳkla spriegumu un atvienots no tā.
- Atmiņas funkcija: Lampu ieslēdz izmantojot ārējo apgaismojuma slēdzi pēc minimālā – vidēji **“5”** sekunžu – izslēęšanas perioda, aktivizējūt pēdējo izvēlēto funkciju vai slēdža pozĳciju.

**ⓁB Инструкция за безопасност / Моля, прочетете внимателно тази информация,преди да започнете с инсталирането или експлоатацията на този продукт. Запазете добре тази потребителска инструкция за по-нататъшни цели!**

- Крушките могат да бъдат инсталирани само от оторизирани специалисти съгласно действащите електроинсталационни разпоредби.
- Производителят не поема никаква отговорност за наранявания или щети, които са последствие от неправилна употреба на лампата.
- Да се почиства само повърхностите на лампите. При почистването не бива да попада никаква влага в съединителните пространства или до частите, които се намират под мрежово напрежение.
- Внимание! Преди започване на монтажните работи изключете напрежението на мрежовия проводник чрез изключване на предпазителния автомат или като развъртите предпазителя. Прекъсвачът да показва «ИЗКЛЮЧЕНО».
- Внимание! Преди изпълнение на монтажните отвори се уверете, че в мястото на пробиване не могат да бъдат засегнати или повредени водопроводни и газопроводни тръби или електрически кабели.
- Обърнете внимание на това по време на монтажа съблюдавайте скрепителният материал да е подходящ за основата и тя да е със съответната товароносимост. Производителят не носи отговорност при неправилно свързване на артикула със съответната основа.
- ⚠ Знакът със зачеркната кофа за смет върху продукта или опаковката означава, че той не трябва да се изхвърлц заедно с битовите отпадъци. В края на експлоатационната си годност продуктът трябва да се отстрани в пункт за вторични суровини на електрически и електронни уреди. Информирайте се в местното управление за наличието на такъв пункт за вторични суровини.
- Защитен клас I. ⊕ Тази лампа трябва да се свърже със защитния проводник (зелено -жълто жило) посредством защитно-проводниковата клема ⊕.
- Означение на свързващите клеми: L = фаза N = неутрален проводник ⊕ = защитен проводник.
- Покриващите и ограничителните капачки на частите, намиращи се под напрежение, по принцип трябва да са монтирани.
- Лампата да не се монтира върху влажна или електропроводяща основа.
- Уверете се, че при монтажа проводниците не са претърпели повреди.
- Осветителното тяло притежава степен на защита **“IP44”** и е предназначено само за използване на закрито в частни домакинства.
- Не гледайте директно към източника на светлина (осветителен уред, LED и т.н.).
- Лампата на това осветително тяло не може да се подменя. Ако лампата е достигнала края на експлоатационния си срок, цялото осветително тяло следва да се замени.
- Възможни са отклонения в цвета при светодиоди от различни партии. Цветът и силата на светлината на светодиодите могат да се променят в зависимост от срока на експлоатация.
- ⚠ Тази лампа не е пригодена за димери и електронни превключватели.
- Лампата е оборудвана с електронен превключвател.
- Това означава, че чрез включване и изключване на мрежовото напрежение източникът на светлина може да се димира на степени и да се променя цветната температура.

- a.** 1 x Вкл. → Включване със степен на димиране от **“100%”** и с цветна температура от **“4000K”**. **b.** 1 x Изкл. и повторно Вкл. в рамките на **“1”** сек. → Превключване на степен на димиране от ок. **“75%”** и на цветна температура от ок. **“2700K”**. **c.** При следващо изключване и повторно включване отново се преминава през отделните степени. Не е от значение, по какъв начин се извършва комутацията (изключване, схема за включване от няколко места или X-образна схема). Определящо за превключването е включването и изключването на мрежовото напрежение от лампата.
- функция за запаметяване: Включването на осветителното тяло посредством външен превключвател за осветление след минимално време на изключване от ок. **“5”** секунди се извършва с последно избраната функция или положение на превключване.

#### ⓁBS Указания по безопасности / Прежде чем приступить к монтажу или вводу в эксплуатацию этого прибора, внимательно прочитайте руководство по эксплуатации. Рекомендуем сохранить это руководство, так как оно может Вам понадобится впоследствии.

- Светильники могут быть установлены только специалистом при соблюдении соответствующих предписаний по электромонтажу.
- Производитель не несёт ответственности за повреждения или ущерб, вызванные неправильной эксплуатацией светильников.
- Уход за светильниками ограничивается уходом за поверхностью. При этом нужно следить за тем, чтобы влага не проникала в места подключений и к деталям, находящимся под сетевым напряжением.
- Внимание! Перед началом монтажных работ необходимо обесточить сетевой провод – выключить установочный автомат или вывинтить предохранитель. Переключатель на “AUS”!
- Внимание! Перед сверлением крепежных отверстий убедитесь в том, чтобы на месте крепления не были просверлены или повреждены линии газа, воды или тока.
- Обратите внимание на это во время сборки, чтобы крепежный материал подходил для соответствующей стены или потолка, а стена и потолок обладали соответствующей несущей способностью. Производитель не несет ответственность за ненадлежащее крепление прибора на соответствующей поверхности.
- ⚠ Символ перечёркнутого мусорного контейнера на продукте или на упаковке означает, что этот продукт нельзя выбрасывать в хозяйственный мусор. Вместо этого продукт должен быть утилизирован по истечении срока его эксплуатации через пункты приёма отработанных электрических и электронных приборов. Места нахождения таковых Вам следует узнать в Вашем жилищно-коммунальном управлении.
- Класс защиты I. ⊕ Этот светильник должен быть подключён к клемме защитного соединения ⊕ защитным проводом (зелёно - жёлтая жила).
- Обозначения соединительных зажимов: L = фаза N = нулевой провод ⊕ = защитный провод.
- Колпачки для деталей, находящихся под сетевым напряжением, должны быть принципиально монтированы.
- Ни в коем случае не монтировать светильник на влажном или токопроводящем основании.
- Следите за тем, чтобы провода не были повреждены во время монтажа.
- Светильник имеет тип защиты **“IP44”** и предназначается исключительно для использования во внутренних бытовых помещениях.
- Не гледайте директно към източника на светлина (осветителен уред, LED и т.н.).
- Замена источника света в данном светильнике не предусмотрена. После выработки источником света своего ресурса светильник заменяется целиком.
- Возможны отклонения в цвете в разных партиях светодиодов. Цвет и интенсивность светодиода может меняться с течением времени.
- ⚠ Этот светильник нельзя комбинировать с диммером и электронным выключателем.
- Этот светильник оснащён электронным переключателем.
- Это значит, что путем подачи и отключения сетевого напряжения можно ступенчато управлять яркостью и цветовой температурой источника света.

- a.** 1 x Вкл → Произойдет включение с уровнем яркости **“100%”** и цветовой температурой **“4000K”**. **b.** 1 x Выкл и в течение **“1”** сек. снова Вкл → Произойдет переключение на уровень яркости пригл. **“75%”** и цветовую температуру пригл. **“2700K”**. **c.** Дальнейшее выключение и новое включение повторно ступенчато изменяет уровень яркости. Не имеет значения, каким образом производится отключение (обычный, проходной или перекрестный выключатель). Для переключения решающим является подача сетевого напряжения на источник света и отключение.
- функция памяти: Включение светильника при помощи внешнего светового выключателя после минимального отключения на пригл. **“5”** секунд происходит в последнем выбранном режиме или коммутационном положении.

**ⓘ**
**Ενδείξεις ασφαλείας / Προτού αρχίσετε την εγκατάσταση ή τη θέση σε λειτουργία αυτού του προϊόντος, διαβάστε με προσοχή αυτές τις πληροφορίες. Φυλάξτε αυτές τις οδηγίες χρήσης για την περίπτωση που θα τις χρειαστείτε αργότερα.**

- Η εγκατάσταση των λυχνιών επιπρέπει να γίνει μόνο από εξουσιοδοτημένους τεχνίτες σύμφωνα με τις εκάστοτε ισχύουσες ηλεκτρολογικές προδιαγραφές εγκατάστασης.
- Ο κατασκευαστής δε φέρει ουδεμία ευθύνη για τραυματισμούς ή βλάβες, εφόσον προκύψουν από λανθασμένη χρήση των λυχνιών.
- Η περιποίηση των λυχνιών περιορίζεται στην επιφανείά τους. Σε καμία περίπτωση δεν πρέπει να εισέλθει υγρασία στους χώρους των συνδέσεων ή στα μέρη από τα οποία διέρχεται ηλεκτρική τάση.
- Προσοχή! Πριν από την έναρξη των εργασιών τοποθέτησης διακόψτε την τάση του ηλεκτρικού δικτύου – κλείστε την αυτόματη ασφάλεια ή βγάλτε την ασφάλεια. Ο διακόπτης να είναι κλειστός.
- Προσοχή! Βεβαιωθείτε πριν την διάνοιξη των τρυπών στερέωσης, ότι δεν διέρχονται από το σημείο διάτρησης αγωγοί αερίου, νερού ή ρεύματος, οι οποίοι θα μπορούσαν να διατρηθούν ή να υποστούν ζημιά.
- Δώστε προσοχή σε αυτό κατά τη συναρμολόγηση πρέπει να προσέξετε να είναι το υλικό στερέωσης κατάλληλο για το υπόστρωμα και το τελευταίο να έχει την ανάλογη φέρουσα ικανότητα. Για λανθασμένη σύνδεση του προϊόντος με το εκάστοτε υπόστρωμα ο κατασκευαστής δεν μπορεί να αναλάβει καμία ευθύνη.
- ⓘ Το σύμβολο του διεγραμμενου καδου απορριμματων στο προιον η στην συσκευασια σημεινει, οτι αυτο το προιον απαγορευεται να πεταχθει στα οικιακα απορριμματα. Αντι αυτου πρεπει το προιον μετα την ληξη της διαρκειας λειτουργιας του να επιφερθει σε ειδικο μερος συλλεξης ηλεκτρικων και ηλεκτρονικων συσκευων για ανακυκλωση. Σας παρακαλουμε πληροφορηθιτε για αυτο το μερος απο την αρμοδια δημοτικη διοικηση.
- Κατηγορία προστασίας I. ⊕ Αυτή η λυχνία πρέπει να συνδεθεί με τον προστατευτικό αγωγό (πράσινος – κίτρινος κλώνος) στον ακροδέκτη προστατευτικού αγωγού ⊕.
- Χαρακτηρισμός των ακροδεκτών σύνδεσης: L = φάση N = ουδέτερος αγωγός ⊕ = προστατευτικός αγωγός.
- Οι καλύτερες των αγωγών για τα μέρη διέλευσης της τάσης πρέπει οπωσδήποτε να τοποθετηθούν.
- Μην τοποθετείτε τη λυχνία σε υγρό ή αγωγίμο υπόστρωμα.
- Σιγουρευτείτε ότι οι κατά την τοποθέτηση δε θα γίνει ζημιά σε αγωγούς.
- Το φωτιστικό κατέχει τον βαθμό προστασίας **“IP44”** και είναι σχεδιασμένο αποκλειστικά για χρήση σε εσωτερικό χώρο ιδιωτικών νοικοκυριών.
- Μην κοιτάτε απευθείας στην πηγή φωτός (λαμπτήρα, LED κλπ.).
- Η φωτιστική πηγή σε αυτό το φωτιστικό δεν μπορεί να αντικατασταθεί. Αν η φωτιστική πηγή έχει φτάσει στο τέλος της διάρκειας ζωής της, πρέπει να αντικαταστήσετε ολόκληρο το φωτιστικό.
- Χρωματικές παρεκκλίσεις στα LED διαφορετικών φορτίων είναι δυνατές. Το φως χρώματος και η ένταση του φωτός των LED μπορεί να αλλοιωθεί επίσης σε συνάρτηση με την διάρκεια ζωής.
- ⚠ Αυτό το φωτιστικό δεν είναι κατάλληλο για ρεοστατικούς και ηλεκτρονικούς διακόπτες.
- Αυτός ο λαμπτήρας διαθέτει έναν ηλεκτρονικό ρυθμιστή.
- Αυτό σημαίνει, ότι το φωτιστικό μέσο μπορεί να μετριάσει το φωτισμό του σε επίπεδα μέσω της ενεργοποίησης και απενεργοποίησης της τάσης δικτύου και να αλλάζει θερμοκρασία χρώματος.
- a.** 1 x Ενεργό → Ενεργοποιείται με ένα επίπεδο μετρίασης φωτισμού **“100%“** και με μια θερμοκρασία χρώματος **“4000K“**. **b.** 1 x Απενεργοποίηση και εντός **“1“** δευ. και πάλι ενεργό → Μεταθίβεται σε ένα επίπεδο μετρίασης φωτισμού περ. **“75%“** και σε μια θερμοκρασία χρώματος περ. **“2700K“**. **c.** Περαιτέρω απενεργο- και πάλι ενεργοποίηση διατρέχει τα μεμονωμένα επίπεδα εκ νέου. Δεν μας απασχολεί πως γίνεται η σύνδεση (εξωτερική, εναλλαγής ή σταυρωτή σύνδεση). Σημαντικό για την μετάπτωση είναι η σύνδεση και ο διαχωρισμός της ονομαστικής τάσης του φωτιστικού μέσου.
- λειτουργία μνήμης: Η ενεργοποίηση του φωτιστικού με έναν εξωτερικό διακόπτη μετά από μια ελάχιστη διάρκεια απενεργοποίησης περ. **“5“** δευτερόλεπτα γίνεται με την τελευταία επιλεγμένη λειτουργία ή θέση διακόπτη.

Η φωτιστική πηγή του φωτιστικού μέσου μπορεί να μετριάσει το φωτισμό του σε επίπεδα μέσω της ενεργοποίησης και απενεργοποίησης της τάσης δικτύου και να αλλάζει θερμοκρασία χρώματος.

**ⓘ**
**Sigurnosne upute / Molimo vas pročítajte ove informacije pažljivo prije instalacije ili početka upotrebe ovog proizvoda. Sačuvajte ovo uputstvo za buduće potrebe.**

- Svjetiljke se smiju instalirati samo od strane ovlaštenih stručnjaka sukladno važećim propisima iz oblasti elektroinstalacija.
- Proizvođač ne preuzima odgovornost za ozljede ili štete, koje su posljedica neprikladne uporabe svjetiljke.
- Čišćenje svjetiljki je ograničeno na površine. Pri tom nikakva vlaga a ne smije dospjeti na priključne dijelove ili dijelove koji vode na mrežni napon.
- Pažnja! Prije početka postavljanja, strujni kabal isključite iz napona - Isključiti sigurnosni automat odnosno odvrnuti osigurač. Prekidač na „AUS“.
- Pažnja! Prije bušenja rupa za pričvršćivanje osigurajte da na mjestu bušenja ne dođe do bušenja plinovoda, vodovoda ili strujnih vodova ili do njihovog oštećenja.
- Kod montiranja potrebno je paziti da je materijal za pričvršćivanje prikladan za podlogu i da je ona odgovarajuće nosivosti. Proizvođač ne može preuzeti odgovornost u slučaju nestručnog povezivanja proizvoda s dotičnom podlogom.
- ⓘ Simbol prekrižene korpe za otpatke na proizvodu ili pakiranju znači, kako se taj proizvod ne smije odlagati zajedno sa kućnim otpadom. Proizvod se na kraju svog životnog vijeka mora odnijeti u prijemnu stanicu za recikliranje električnih i elektroničkih uređaja. Molimo raspitajte se za to mjesto kod nadležne komunalne službe.
- Sigurnosni razred I. ⊕ Ova svjetiljka se mora priključiti na uzemljenje (zeleno- žuta žica) na stezaljci uzemljenja ⊕ .
- Opis priključnih stezaljki: L = faza N = neutralni vodič ⊕ = uzemljenje.
- Pokrivači i završene kapice za dijelove koji provode struju, načelno se moraju montirati.
- Svjetiljku ne postavljati na vlažnu ili vodljivu površinu.
- Osigurajte da se prilikom postavljanja uređaja ne oštete žice.
- Svjetiljka posjeduje stupanj zaštite **“IP44“** i predviđena je isključivo za upotrebu u unutrašnjosti privatnih kućanastava.
- Ne gledati direktno u izvor svjetlosti (rasvjetno sredstvo, LED itd.).
- Izvor svjetla ove svjetiljke ne može se zamijeniti. Kad izvor svjetla dosegne svoje trajanje, potrebno je zamijeniti cijelu svjetiljku.
- Odstupanja u boji kod različitih LED-ova različitih punjenja su moguća. Boja i snaga svjetla LED-ova se ovisno o životnom vijeku može mijenjati.
- ⚠ Ova svjetiljka nije prikladna za potenciomtre i elektronske prekidače.
- Ova svjetiljka je opremljena sa elektronskim prekidačem.
- Navedeno znači da se nivo zamračivanja te temperatura boje rasvjetnog sredstva mogu podesiti uključivanjem i isključivanjem mrežnog napona.
- a.** 1 x ON → Uključiti će se pri nivou zamračivanja od **“100%“** i temperaturi boje od **“4000K“**. **b.** 1 x OFF i unutar **“1“** sekunde ponovno ON → Prebaciti će se na nivo zamračivanja od cca. **“75%“** i na temperaturu boje od cca. **“2700K“**. **c.** Daljnje isključivanje i ponovno uključivanje pojedinih stupnjeva protječe ponavljanjem. Nije važno čime se uključuje (isklop, izmjenični prekidač i križni prekidač). Odlučujuće za prebacivanje je povezivanje i razdvajanje mrežnog napona od rasvjetnog tijela.
- Funkcija memorije: Uključivanje svjetiljke pomoću vanjskog prekidača za svijetlo nakon najmanjeg trajanja isključivanja od cca. **“5“** sekundi sa posljednjom izabranom funkcijom ili uklopnim položajem.

Η φωτιστική πηγή του φωτιστικού μέσου μπορεί να μετριάσει το φωτισμό του σε επίπεδα μέσω της ενεργοποίησης και απενεργοποίησης της τάσης δικτύου και να αλλάζει θερμοκρασία χρώματος.

**ⓘ**
**Sigurnosna uputstva / Molimo Vas pročítajte pažljivo ove informacije pre nego što nastavite instalacijom ili puštanjem u rad ovog proizvoda. Sačuvajte ovo uputstvo za upotrebu za kasniju upotrebu.**

- Svetiljke je dozvoljeno da instalira samo stručno osoblje prema važećim propisima o elektro instalacijama.
- Proizvođač ne preuzima nikakvu odgovornost za povrede ili štetu nastalu usled nestručnog rukovanja svetiljkom.
- Održavanje svetiljki je ograničeno na njihovo površinu. Pri tome ne sme nikakva vlažnost da prodre u priključne prostore ili u delove pod strujnim naponom.
- Pažnja! Pre početka radova na montaži potrebno je isključiti napajanje strujnog voda - isključite napajanje na sklopki, odn. izvucite osigurač. Prekidač je na „Isklj.“ (AUS).
- Pažnja! Pre bušenja otvora za pričvršćivanje proverite da na mestu bušenja ne može doći do oštećenja vodova za gas, vodu ili struju.
- Kod montaže potrebno je obratiti pažnju da materijal za pričvršćivanje podesan za dotičnu podlogu i da poseduje odgovarajuću nosivost. U slučaju nestručnog načina povezivanja artikla sa dotičnom podlogom proizvođač neće preuzeti nikakvu odgovornost.
- ⓘ Znak sa precrtanim kontejnerom za otpad na proizvodu ili pakovanju označava da proizvod ne sme da se ukloni sa otpadom iz domaćinstva. Proizvod mora da se nakon veka trajanja dostavi mestu za reciklažu električnog i elektronskog otpada. Molimo Vas informišite se o tome kod vaše lokalne komunalne službe.
- Zaštitna kategorija I. ⊕ Ova svetiljka mora da se putem zaštitnog voda (zeleno - žuta žila) priključi na stezaljku zaštitnog voda ⊕.
- Oznake na priključnim stezaljkama: L = faza N = nula ⊕ = zaštitni provodnik.
- Uvek je potrebno postaviti pokrivne i završne kapice za potrebe zaštite delova koji provode strujni napon.
- Nikada nemojte svetiljku da ostavljate na vlažnoj ili provodljivoj podlozi.
- Obezbedite da ne može da dođe do oštećivanja vodova kod montaže.
- Svetiljka poseduje stepen zaštite **“IP44“** i isključivo je predviđena za upotrebu u unutrašnjim prostorijama privatnih domaćinstava.
- Nikada ne gledati direktno u izvor svetlosti (sijalica, LED itd.).

- Izvor svetla ove svetiljke ne može da se zameni. Kada je izvor svetlosti dostigao kraj veka trajanja potrebno je zameniti kompletnu svetiljku.
- Odstupanja u boji LED moguća su kod različitih serija. Boja i jačina LED se takode menja tokom veka trajanja.
- ⚠ Ova sijalice ne može da se koristi sa dimerom i elektronskim prekidačima.
- Svetiljka je opremljena elektronskim preklopnikom.
- To znači da je moguće postepeno sijalicu uključivanjem i isključivanjem napona dimovati i menjati temperaturu boje.
- a.** 1 x Uklj. → Uključuje se stepen dimovanja od **“100%“** i temperatura boje od **“4000K“**. **b.** 1 x Isklj. i u roku od **“1“** sek. ponovo uklj. → Vršši se prebacivanje na stepen dimovanja na oko **“75%“** i na temperaturu boje od oko **“2700K“**. **c.** Ponovnim uključivanjem i isključivanje ponovo se prelaze stepeni. Nije važno na koji način se vrši prebacivanje (isključivanje, naizmenično uključivanje, unakrsno uključivanje). Odlučujuće za prebacivanje je povezivanje i razdvajanje strujnog napona sa svetiljke.
- Memorija funkcija: Uključivanje svetiljke eksternim prekidačem sa minimalnim vremenom isključivanja od oko „5“ sekundi se obavlja sa zadnjom izabranom funkcijom ili uklopnim položajem.

Η φωτιστική πηγή του φωτιστικού μέσου μπορεί να μετριάσει το φωτισμό του σε επίπεδα μέσω της ενεργοποίησης και απενεργοποίησης της τάσης δικτύου και να αλλάζει θερμοκρασία χρώματος.

**ⓘ**
**Упатства за безбедност / Ве молиме прочитајте ги внимателно овие информации пред да започнете со монтирање или со ракување со овој производ. Зачувајте го ова упатство за употреба за понатамошно консултирање.**

- Светилките смеат да бидат инсталирани само од страна на овластени лица во согласност со важечките правила за електоринсталација.
- Производителот не презема никаква одговорност за какви било повреди или штети кои можат да настанат како резултат на неправилна употреба на светилката.
- Одржувањето на светилките е ограничено само на површината на светилките. Притоа, во коморите на приклучокот или проводничките делови до мрежниот напон не смее да навлезе влага.
- Внимание! Пред да започнете со монтажата, исклучете го напонот на електричната мрежа: исклучете го автоматскиот осигурувач или одвртете го механичкиот осигурувачот. Прекинувачот поставете го на “AUS”.
- Внимание! Пред дупчење на дупките за приврстување, осигурајте се дека на местата за дупчење нема проводници за гас, вода или струја, кои можат да се продупчат или оштетат.
- При монтажа, да се внимава дали материјалот за приврстување е соодветен за подлогата и дали има соодветни карактеристики за држење на товар. За несоодветно приврстување на артиклот на одредена подлога, производителот не презема никаква одговорност.
- ⓘ Симболот на прецртана корпа за отпадоци на производот или на неговото пакување укажува дека овој производ не смее да се отстранува со домашниот отпад. Наместо тоа, при потраеност производот треба да се однесе на собирно место за рециклирање на електрична и електронска опрема. Ве молиме во врска со ова прашање контактирајте ја вашата локална општинската администрација.
- Класа на заштита I. ⊕ Оваа светилка мора да се поврзе преку заштитниот проводник (зелено-жолта жица) со заштитното заземјување ⊕.
- Утврдување на клемите за поврзување: L = фаза N = неутрален проводник (нула) ⊕ = заземјување.
- Покривните заштити и крајните поклопци за проводливите делови на електричната мрежа начелно мора да се постават.
- Светилката да не се монтира на влажна или проводлива подлога.
- Внимавајте жиците да не се оштетат при монтажата.
- Светилката има степен на заштита **“IP44“** и е исклучиво наменета за внатрешна употреба во приватни домаќинства.
- Не гледајте директно во изворот на светлина (сijалица, LED диода, итн.).
- Сijалицата на оваа светилка не може да биде заменета. Ако на сijалицата и истече животниот век, целата сijалица мора да се замени.
- Можни се разлики во бојата на LED диодите од различни серии. Бојата и јачината на светлината на LED диодите можат да се разликуваат и во зависност од нивнот животен век.
- ⚠ Оваа светилка не е соодветна за употреба со пригушувач и електронски прекинувач.
- Оваа светилка е опремена со електронски прекинувач.
- Ова значи дека светилката со вклучување и исклучување од мрежата со напон се затемнува во степени и бојата на температурата се менува.
- a.** 1 x вклучување → Се вклучува со степен на затемнетост од **“100%“** и температура на боја од **“4000K“**. **b.** 1 x исклучување и за **“1“** сек. повторно вклучување → Се вклучува со степен на затемнетост од приб. **“75%“** и температура на боја од приб. **“2700K“**. **c.** Со понатамошни вклучувања и исклучувања повторно се поминува низ индивидуалните фази. Нема разлика какво е вклучувањето (исклучување, наизменично вклучување или накрсно вклучување). Клучно за вклучувањето и исклучувањето е поврзувањето или разделувањето на светилката од напојувањето.
- функција на меморијата: Вклучувањето на светилката со надворешен прекинувач по минимално време на состојба на исклучено од приб. **“5“** секунди се врши со последно избраната функција или положба на прекинувачот.

Η φωτιστική πηγή του φωτιστικού μέσου μπορεί να μετριάσει το φωτισμό του σε επίπεδα μέσω της ενεργοποίησης και απενεργοποίησης της τάσης δικτύου και να αλλάζει θερμοκρασία χρώματος.

**ⓘ**
**Sigurim / Ju lusim që para se të filloni me instalimin apo operimin e këtij produktit të lexoni me vëmendje këtë informacion . Ju lusim që ta ruani udhëzimin me qëllim që të mundeni më vonë sërish të lexoni.**

- Llambat guxojnë të jenë të instaluar vetëm nga personeli kompetent sipas udhëzimeve të instalimit elektrik.
- Prodhuesi nuk merr përgjegjësinë për dëmet apo lëndimet të cilat janë krijuar nga mos përdorimi i drejtë i llambave.
- Mirëmbajtja e llambave bëhet vetëm në pjesën e jashtme. Nuk guxon të hyn lagështi në vendin e kyçjes apo tek fuqija elektrike.
- Kujdes! Para se të nisni me punën e montimit fuqija elektrike të jetë pa ngarkesa- kyçeni automatën e sigurimit gjegjësisht rrotulloni siguresën. Ndërprerësin vendosni në “FIKJE” .
- Kujdes! Para se të filloni të shponi vrimat e përforcimit sigurohuni që të mos dëmtoni apo shponi gypat përcjellëse të gazit, ujit apo rrymës.
- Gjatë montimit duhet pasur kujdes që materiali i nënshtrësës së përforcimit të jetë i përshtatshëm dhe të ketë mbajtje të përshtatshëm. Për çdo lidhshmëri të gabueshme të artikullit me nënshtrësën e përforcimit nga ana e prodhuesit nuk merret asnjë përgjegjësi.
- ⓘ Simboli me iks mbi shportën e mbeturinave e këtij produktit apo paketimit e ka kuptimin se, ky produkt nuk guxon të hudhet në mbetura të shtëpisë. Produkti do të duhej në fund të skadimit të përdorimit të tij të dërgohet ne vendin për pranimin e reciklimit për aparatet elektrike dhe elektronike. Ju lusim pytni në administratën përkatëse komunale për këtë.
- Kategoria e mbrojtjes I. ⊕ Kjo llambë duhet të jetë e lidhur me një përçues mbrojtës (gjelbërt – verdhë vena) tek përçuesi mbrojtës - pìrgu ⊕.
- Përshkrimi i terminalëve: L = Fazë N =përçuesi neutral ⊕ = përçuesi mbrojtës.
- Kapaku i mbulimit dhe kapaku i fundit për fuqinë elektriket duhet të jenë mirë të montuar.
- Llamba nuk guxon të jetë e montuar në kate të njomë apo përçuese.
- Sigurohuni që përçuesit gjatë montimit të mos dëmtohen.
- LLamba ka shkallën e mbrojtjes **“IP44“** dhe është kryesisht për përdorimin në ambientet e brendshme shtëpiake.
- Mos shikoni drejt për drejt tek burimi i dritës (mjeti ndriçues, LED etj.) .
- Burimi i ndriçimit të kësaj llambe nuk mund të zëvendësohet. Kur burimi i ndriçimit ka arritur përfundimin e afatit të ndriçimit, do të duhej që të zëvendësohet e tërë llamba komplet.
- Janë të mundshme ndryshime të ngjyrës tek LEde ndryshme Chargen. Ngjyrat e ndriçimit dhe forca e zërit e LED ndryshojnë duke u varur nga afati i kohëzgjatjes së përdorimit.
- ⚠ Llamba nuk është e përshtatshëm për rregullatorë apo ndërprerës elektrike.
- Kjo llambë është e pajisur me një ndërprerës elektronike.
- Kjo do të thotë se mjeti ndriçues nga fikja dhe ndezja e tensionin në rrjet mund të zbehet në nivele dhe të ndryshojë në temperaturën e ngjyrimit.
- a.** 1 x Ndezje → Ndizet me një nivel zbehejje prej **“100%“** dhe me një temperaturë ngjyrimi prej **“4000K“**. **b.** 1 x Fikje dhe brenda **“1“** sek. përsëri Ndezje → Kalohet në një nivel zbehejje prej afërsisht **“75%** dhe në një temperaturë ngjyrimi prej gati **“2700K“**. **c.** Më tej fikje dhe ndezje e sërishme tejkalon secilin shkallë përsëri. Nuk është e rëndësishme, me çka do të ndezet (Fikja, shkëmbimi ose ndezja e kryqëzuar). E rëndësishme për fikjen është që lidhja dhe ndarja e tensionit të rrymës elektrike nga mjeti i ndriçimit.
- Funksioni i kujtesës: Ndezja e dritave me një çelës drite të jashtëm pas një kohëzgjatje fikjeje mimimumi prej **“5“** sekondash bëhet me funksionin e zgjedhur në fund ose me pozicionimin e çelësit.