

## Mounting schema for built-in mixers

### Schemă de montare pentru bateriile îngropate

BAG7P, BAQ7P, 12050R, 31050R, 17050R, 55050R, 57050R, 96050R

*The mixer must be installed in the same position as demonstrated in the picture.*

*The hot-water inlet is situated on the left hand side, the cold-water inlet on the right hand side.*

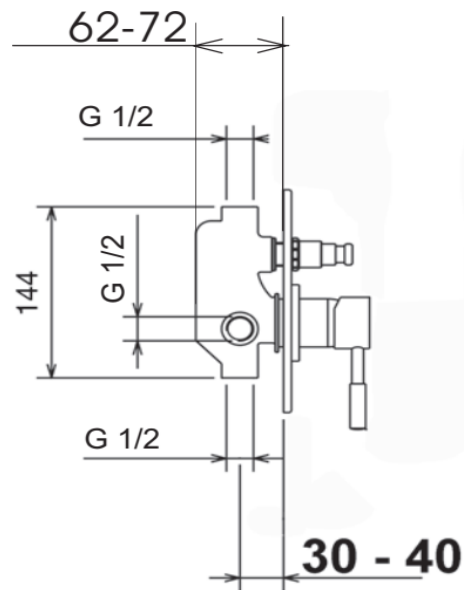
*The lower outlet is prepared for the spout connection, the upper outlet for fixed shower or shower outlet.*

Bateria trebuie instalată în aceeași poziție ca în imagine.

Intrarea de apă caldă este situată pe partea stângă, intrarea de apă rece pe partea dreaptă.

Ieșirea inferioară este pentru racordul pipei sau al dușului mobil, ieșirea superioară este pentru dușul fix sau dușul mobil.

12050R, 31050R, 17050R  
BAG7P, BAQ7P,



55050R, 57050R, 96050R

