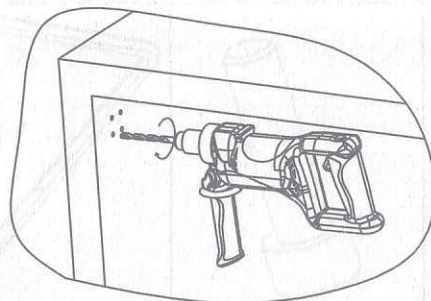
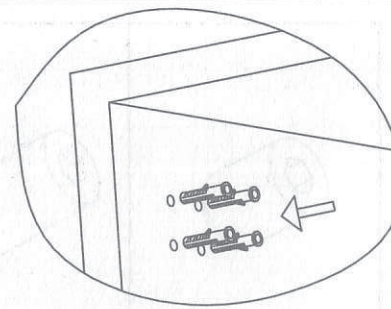


Pasul 1:
Trasare pozitie
piesa fixare.

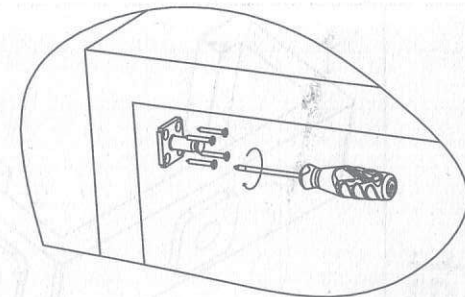
Profil [cm]	160	200	240	300
L2 [cm]	148	188	200	200



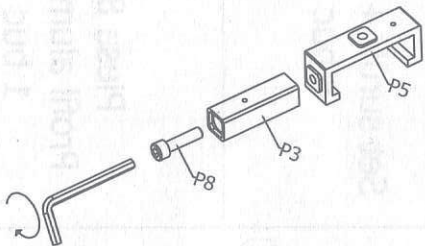
Pasul 2:
Gaurire perete.



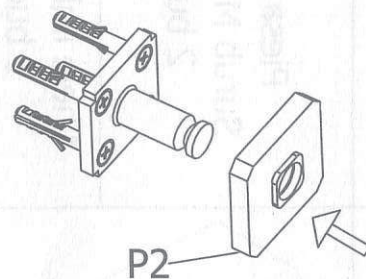
Pasul 3:
Introducere dibluri in gauri.



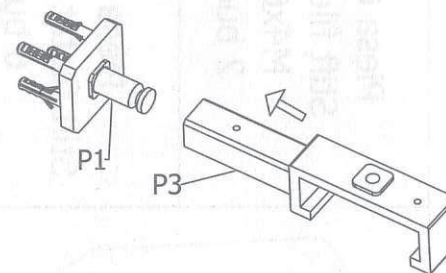
Pasul 4:
Montaj piesa 1, fixare cu
suruburi.



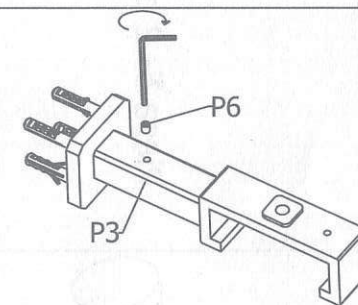
Pasul 5:
Asamblare piesa 3 si piesa 5
cu piesa 8.



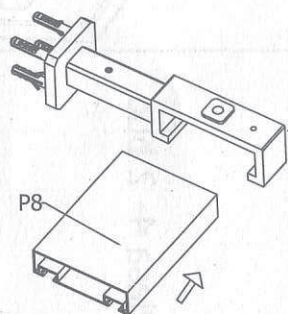
Pasul 6:
Montaj piesa 2.



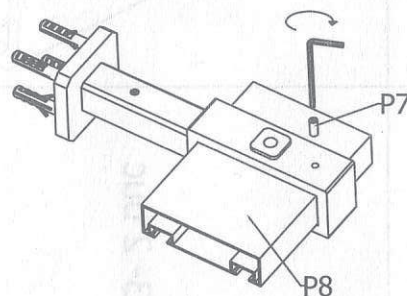
Pasul 7:
Montaj piesa 3 pe piesa 1.



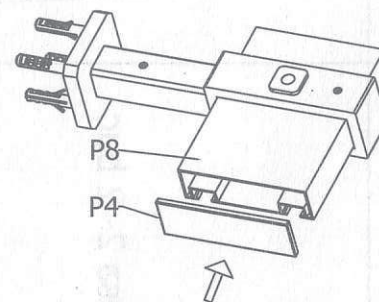
Pasul 8:
Fixare piesa 3 cu piesa 6.



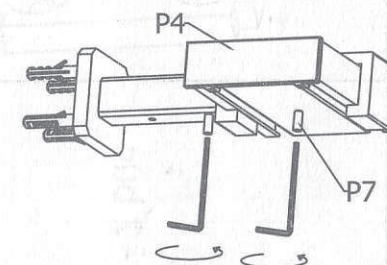
Pasul 9:
Pozitionare piesa 8 pe canal.



Pasul 10:
Fixare piesa 8 cu piesa 7.



Pasul 11:
Pozitionare piesa 4 pe piesa 8.



Pasul 12:
Fixare piesa 4 cu piesa 7.