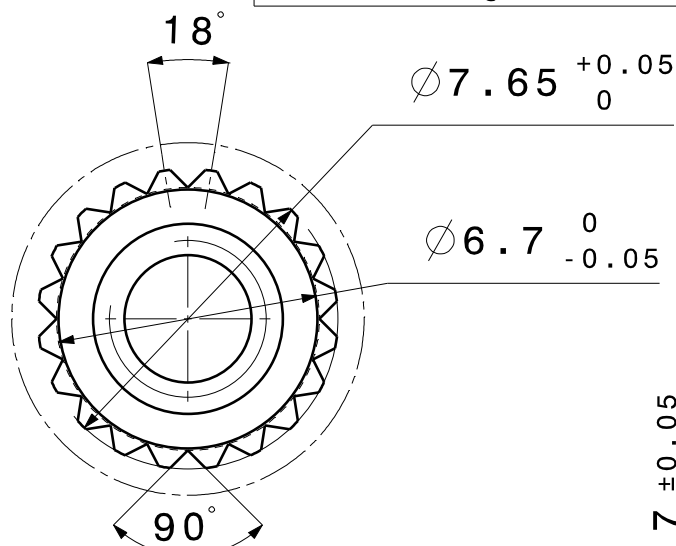
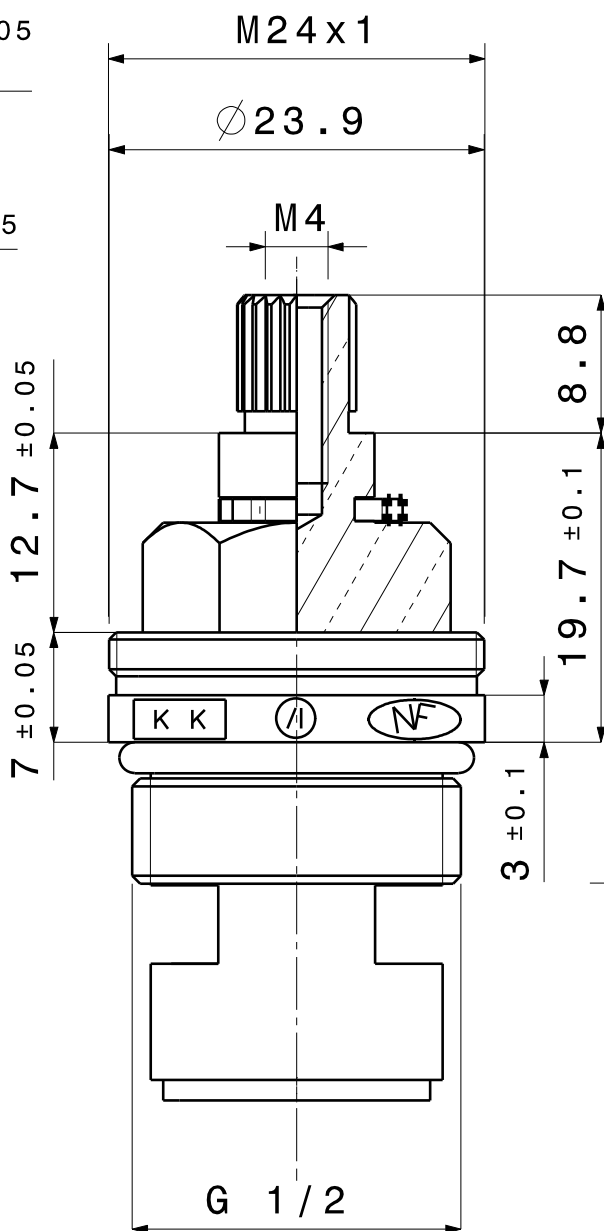
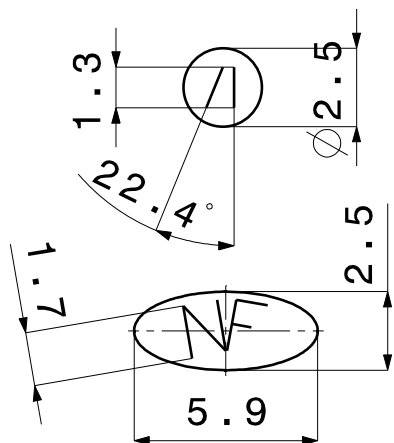
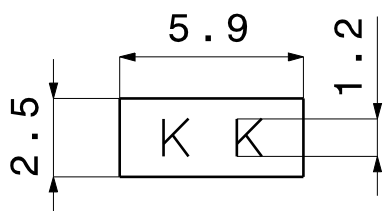


Modifica	Data	Rev.	Pos.	Nome
sostituito logo	25/06/02	A	C3	Monti A.



Broccia Ø8 Z.20



Esagono CH.17 (16.9 +0.1 / -0)

1 VITONE CERAMICO ALZATA 19.7 -1/2 giro-

POS.	DESCRIZIONE				Controllato:
	Materiale:	Rugosità Ra (µm):	Peso (gr):	Raggi e Smussi (mm):	Fornara A.
	--	--	--	--	Disegnato: Verdina I.

NOTE



Alpi S.p.A.

Via Geola 9 - fraz. Maggiate
28013 Gattico NO * Italy
tel. +39 0322 838450
fax +39 0322 838150

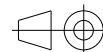
xoss

tech

Data:
06/07/98

Firma:

Scala:
2:1



Codice / N° Disegno

Rev:

Il seguente progetto è di proprietà della ditta ALPI S.p.A. Non deve essere copiato, riprodotto o trasmesso a terzi in nessun caso senza l'autorizzazione della società ALPI S.p.A.

VT002

A