

MANUAL DE UTILIZARE

REGULATOR AUTOMAT DE TENSUNE (AVR)

Model: AVR-REL-POWERUP500/1000-WL



Va rugam sa cititi si sa pastrati acest manual!

Va multumim ca ati ales acest regulator automat de tensiune (AVR) marca WELL. Cu ajutorul acestuia veti putea proteja perfect echipamentele conectate.

Acest manual este un ghid pentru instalarea si utilizarea AVR-ului. Include instructiuni importante de siguranta pentru operarea si instalarea corecta a AVR-ului. Daca aveti probleme cu AVR-ul, mai intai consultati acest manual inainte sa sunati la service.



Acest simbol va ofera informatii cu privire la sanatatea si securitatea utilizatorului, operarea AVR-ului si siguranta datelor.



Acest simbol va ofera informatii, atentionari si alte sugestii.

CONTINUT

1. Instructiuni importante de siguranta	1
2. Specificatii	2
3. Inainte de instalare	2
a. Continut	
b. Observare vizuala	
4. Introducere	3
a. Fata regulatorului	
b. Spatele regulatorului	
5. Operarea AVR-ului	4.5
a. Conectati aparatele electrice la regulator	
b. Conectati regulatorul la retea de tensiune	
c. Porniti regulatorul	
d. Afisarea tensiunii de intrare si iesire	
e. Afisaj LED	
f. Functia decalaj	
g. Circuit integrat pt. protectie automata (IAPC)	
h. Protectie la supraincalzire	
i. Protectie la tensiune de iesire ridicata	
j. Protectie la tensiune de iesire joasa	
k. Protectie la scurt circuit	
6. Plasare	5
a. De miscare	
b. De mediu	
7. Intretinere	6
8. Altele	6

MANUAL DE UTILIZARE

REGULATOR AUTOMAT DE TENSUNE (AVR)

Model: AVR-REL-POWERUP500/1000-WL



1. Instructiuni importante de siguranta

Acest AVR asigura protectia aparatelor si echipamentelor electrice si de birou, inclusiv a sistemelor informatice. Pentru orice intrebari adresati-va reprezentantului tehnic autorizat pentru service.

- Pentru evitarea oricaror deteriorari ale AVR-lui, este indicat sa fie transportat in ambalajul sau original.
- In cazul schimbarilor bruste de temperatura cum ar fi trecerea de la frig la temperatura normala de lucru, in interiorul AVR-lui se pot forma aburi datorita condensului. Este absolut esential ca AVR sa fie uscat inainte de a fi pornit. Pentru aceasta asteptati cel putin 2 ore inainte de a-l pune in functiune.
- Dupa ce s-a uscat asigurati-va ca sunt indeplinite toate conditiile din partea de mediu a specificatiilor tehnice, inainte de a-l conecta la circuit.



Cablul de pamantare trebuie ales in functie de puterea instalata. Pamantarile tuturor aparatelor conectate la AVR trebuie realizate cu acest cablu de pamantare. Fara pamantare sau pamantare nesigura, aparatele conectate sunt periculoase pentru sanatatea utilizatorilor si aduc un risc ridicat de defectare a circuitelor electronice. La instalarea AVR-lui folosirea unui cablu de diametru necorespunzator poate fi periculoasa pentru sanatatea utilizatorului si siguranta aparatului.

-- Plasati toate cablurile in locuri corespunzatoare, astfel ca sa nu se calce pe ele si nimeni sa nu se impiedice de ele. **Inainte de conectarea AVR-lui la sursa de curent, asigurati-va ca ati citit cu grija instructiunile si atentionarile din capitolul "Instalarea AVR" din acest manual.**

- Nu aruncati materiale straine de niciun fel (cum ar fi cleme, cuie etc...) in aparat.
- In caz de urgente (deteriorari ale carcasei, al panoului frontal sau conexiuni principale, stropiri cu lichide sau caderea de orice materiale straine in aparat) opriti AVR-ul, scoateti-l din priza si informati centrul de service autorizat.
- Nu cuplati la AVR sarcini care depasesc limita de putere al regulatorului,
- Daca distorsiunile sau rezistenta de intrare sunt prea mari, este posibil ca AVR sa nu functioneze bine.
- Contactele cablajelor trebuie sa fie stranse pentru evitarea caderii sau oxidarii.



AVR-ul poate fi reparat numai de catre personalul unui service tehnic autorizat. Orice incercare de deschidere sau reparare de catre utilizator se poate dovedi periculoasa.

Instalarea se face intr-un mediu controlat.

- Mediul controlat trebuie sa fie in concordanta cu cerintele din specificatii.
- Nu instalati sau operati AVR-ul in sau langa apa.
- Nu plasati AVR-ul pe un carucior, stand sau masa instabila.
- Nu plasati AVR-ul direct la soare sau aproape de surse de caldura.
- Nu plasati cablul AVR-ului in zone unde poate fi avariat de catre obiecte grele.



Plasarea de medii de stocare magnetice pe AVR poate rezulta in coruperea de date.



Precautii speciale:

Cand AVR-ul este alimentat de la un generator:

- Puterea de iesire trebuie sa fie mai mare decat puterea nominala al AVR-lui, altfel AVR si generatorul ar putea sa nu functioneze corespunzator;
- Frecventa de iesire a generatorului trebuie sa fie in raza 45 si 65Hz, si forma de unda trebuie sa fie sinusoidală, altfel AVR-ul si generatorul nu vor functiona corespunzator.

MANUAL DE UTILIZARE

REGULATOR AUTOMAT DE TENSUNE (AVR)

Model: AVR-REL-POWERUP500/1000-WL



2. Specificatii

Nr. Model	Putere	Iesire	Mod racire	Protectie circuit
AVR-REL-POWERUP500-WL	500VA/300W	1 x schuko	Natural	Intrerupator resetabil (5A, 250V)
AVR-REL-POWERUP1000-WL	1000VA/600W	1 x schuko	Natural	Intrerupator resetabil (7A, 250V)

Tensiune de intrare AC	140V~260V
Frecventa de intrare	45Hz~65Hz
Tensiune de iesire AC	220V
Frecventa de iesire	Sincronizat cu reseaua
Precizie de iesire fara sarcina	±8%
Distorsiune	<3% (in comparatie cu forma undei de intrare)
Afisaj	Digital
Coeficient de putere	0.6
Eficienta	>0.95
Temperatura de operare	-10°C~40°C
Umiditate de operare	0~90%(Non-condens)
Nivel zgomot	≤56dB (capacitate maxima, distanta de 1 m)
Timp intarziere	6/180 secunde selectabile
Protectie	Tensiune scazuta la iesire, Supratensiune, Supraincalzire, Scurt Circuit.
Certificare	CE (EMC+LVD)
Clasa IP	IP20
Clasa de protectie	I

Observatie:

Ne rezervam dreptul sa schimbam specificatiile sau sa scoatem modelele fara anuntare prealabila.

3. Inainte de instalare

Fiecare AVR a fost testat 100% inainte de transport. Dupa despachetare verificati daca AVR-ul nu a fost supus unei avarii, urmand pasii de mai jos:

A. Continut

Ambalajul include:

AVR	1 bucata
Manual de utilizare	1 bucata
Certificat de garantie	1 bucata

B. Observare vizuala

- Controlati placa de nume pentru a verifica daca capacitatea este in concordanta cu modelul comandat.
- Asigurati-va ca AVR-ul nu este avariat. Daca observati orice avarii, contactati firma de transport si distribuitorul autorizat.



**Nu incercati sa operati AVR-ul in aceste situatii!
Nu incercati sa reparati AVR-ul!**

MANUAL DE UTILIZARE

REGULATOR AUTOMAT DE TENSUNE (AVR)

Model: AVR-REL-POWERUP500/1000-WL

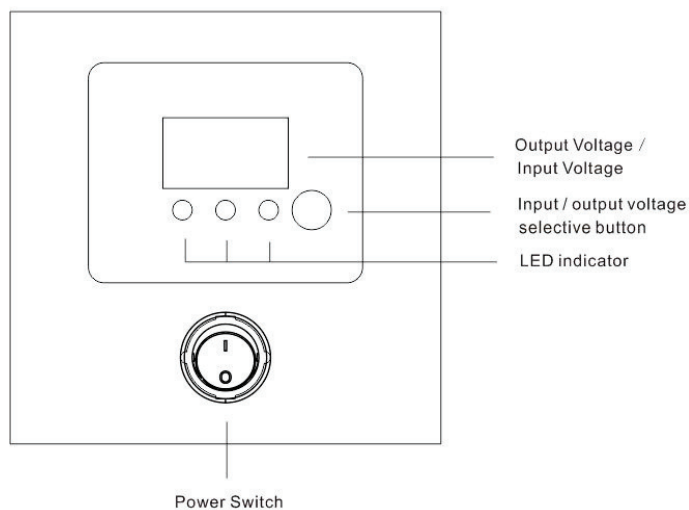


4. Introducere

Familiarizati-va cu diferitele caracteristici si facilitati prin studierea diagramelor de mai jos, pentru a obtine beneficii maxime de la regulator.

a. Partea frontala a regulatorului

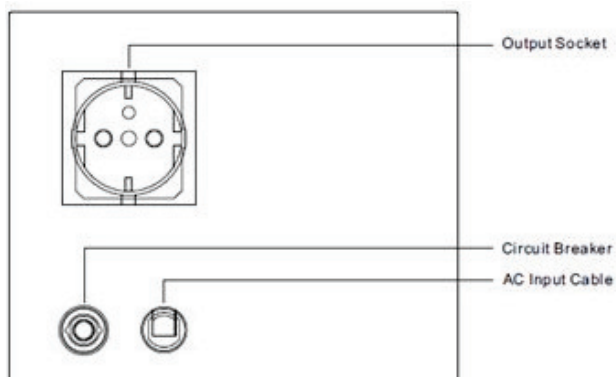
Pentru modelele 500/1000VA



Input / output voltage.....Tensiunea de intrare/ iesire
LED Indicator.....Indicatoare LED
IN-OUTput voltage selective buttonButon selectare afisaj tensiune intrare/ iesire
Power switch.....Intrerupator principal

b. Spatele regulatorului

Pentru modelele 500/1000VA



Output socket..... Soclu iesire
Circuit Breaker....Intrerupator resetabil
AC Input Cable....Cablu de alimentare AC

MANUAL DE UTILIZARE

REGULATOR AUTOMAT DE TENSUNE (AVR)

Model: AVR-REL-POWERUP500/1000-WL



5. Operarea AVR-ului

a. Conectarea aparatelor electrice la regulator

- Asigurați-vă ca toate aparatele sunt oprite și poziționați comutatorul de pe AVR în poziție "OFF"/ "O"
- Pentru modele 500 VA – 1000 VA, conectați mufa de alimentare AC a aparatului la soclul de ieșire de pe AVR, asigurându-vă că puterea totală necesară de pornire nu depășește puterea maximă a AVR-ului.

b. Conectarea regulatorului la rețeaua de tensiune

- Pentru modele 500 VA – 1000 VA, pur și simplu conectați cablul de alimentare la tensiunea de rețea.

c. Pornirea / oprirea regulatorului

Pornirea regulatorului

- Plasati comutatorul de pornire / oprire în poziția "ON"/ "1", LED-ul galben se va lumina și va palpai. În același timp afișajul digital va arăta scurgerea timpului de întârziere. În mod general timpul de întârziere este setat la 6~180 secunde.
- Apoi LED-ul galben se va stinge și LED-ul verde se va aprinde.
- Afișajul digital va arăta tensiunea de ieșire furnizată pentru aparatele conectate la regulator.
- Porniți fiecare aparat unul câte unul.

In cazul problemelor de curent:

- Opritei regulatorul și toate aparatele.
- Repetați pașii de mai sus când a fost remediată problema sau a revenit furnizarea curentului.

d. Afișarea tensiunii de intrare și ieșire

- După pornire afișajul digital va indica tensiunea de ieșire.
- Apăsati butonului de selectare afișare tensiune intrare/ iesire (I/O), afișajul digital va palpai și va indica tensiunea de intrare.
- Pentru revenire apăsați din nou butonul de selectare afișare Input/ Output

e. LED

- Când LED-ul verde este aprins, indică faptul că AVR-ul este pornit, că tensiunea de intrare și ieșire sunt normale și AVR-ul funcționează.
- Când LED-ul galben este aprins și palpaie, indică faptul că AVR-ul este în statusul de întârziere, iar ieșirea va fi întârziată.
- Când LED-ul roșu este aprins și palpaie, indică faptul că regulatorul este în statusul de protecție.

f. Operare cu mod de întârziere

- Acest model dispune de funcție de decalaj pentru a proteja aparatele, mai ales acele aparate care au compresor (ca de exemplu aparat de aer condiționat, frigider, motor, pompa, etc) care nu trebuie să fie pornite imediat după ce sunt oprite.
- Timpul de întârziere este de obicei setat la 6/180 secunde selectabile. **Alegeți "delay" sau "underlay" înainte de pornirea AVR-ului.**

• Apăsati butonul "delay" (mod de întârziere), apoi alegeți întârzierea, timpul de întârziere va fi 180 de secunde. După pornirea AVR-ului, se va aștepta 180 secunde, după care AVR-ul va începe funcționarea. Apăsati din nou "delay" pt. a comuta AVR-ul în funcția de "underlay" (mod fara întârziere), iar sub statusul "undelay" timpul de întârziere este de 6 secunde.



Dacă veți conecta aparate cu compresor, vă sugerez să selectați "delay" înainte de pornirea AVR-ului.

- După pornirea AVR-ului pe ecran se va afișa timpul de întârziere. Când timpul de întârziere s-a scurs, LED-ul de delay se va stinge și afișajul va indica tensiunea AC de ieșire.

g. Circuit Integrat de Protecție Automată (IAPC = Integrated Automatic Protection Circuit)

MANUAL DE UTILIZARE

REGULATOR AUTOMAT DE TENSUNE (AVR)

Model: AVR-REL-POWERUP500/1000-WL



- Acest model este echipat cu circuit integrat de protectie automata
- Acest circuit unic si specializat este regandit pentru a taia automat tensiunea de intrare atunci cand aceasta este deasupra la raza de tensiune de intrare, furnizand protectie totala si cuprinzatoare pentru regulator si aparatele conectate.
- Cand tensiunea de intrare revine la normal sau mai scazut, IAPC-ul va porni automat regulatorul si va restaura curentul la fiecare aparat conectat.

h. Protectie la supraincalzire

- Acest AVR este echipat cu un circuit unic de protectie la temperatura, dezvoltat pentru a proteja transformatorul, extinzand astfel viata regulatorului.
- Daca temperatura interna va depasi limitele superioare, tensiunea de iesire se va taia/ opri automat , iar pe ecran va aparea "C". In aceasi timp se va aprinde LED-ul rosu
- Cand temperatura interioara va reveni la limitele normale, tensiunea de iesire se va restaura. Dupa timpul de intarziere, afisajul va indica tensiunea de iesire.

i. Protectie la tensiune ridicata de iesire

- Acest AVR dispune de un circuit pentru protectie in cazul tensiunii de iesire ridicata.
- Acest circuit special si unic a fost dezvoltat pentru a proteja aparatele conectate ori de cate ori tensiunea de iesire este mai mare decat cea normala.
- Daca tensiunea de iesire este mai mare decat limita normala, alimentatorul de curent de iesire se va deconecta automat si pe ecran va aparea "H". In acelasi timp LED-ul rosu va palpai.
- De indata ce puterea interna va reveni la normal, AVR-ul va furniza tensiunea de iesirea potrivita.

j. Protectie la tensiune scazuta de iesire

- Daca tensiunea de iesire este mai mica decat limita normala, alimentatorul de curent de iesire se va deconecta automat si pe ecran va aparea "L". In acelasi timp LED-ul rosu va palpai
- De indata ce puterea interna va reveni la normal, AVR-ul va furniza iesirea potrivita.

k. Protectie la scurt circuit.

In cazul unui scurt-circuit sau al unei suprasarcini, INTRERUPATORUL (cu functie integrata de siguranta automata resetabila) se va declansa si va intrerupe alimentarea cu electricitate.

- Verificati daca RAT este supraincarcat, daca este, atunci deconectati cativa consumatori.
- Verificati daca aparatele au scurt-circuit, daca da, atunci deconectati aparatele.

6. Plasare

Pentru siguranta si performanta mai ridicata precum si o durata de viata mai mare, va rugam sa transportati si plasati AVR-ul in conformitate cu cele de mai jos:

a. Transportarea

- a. Indepartati toate cablurile conectate la AVR
- b. Nu transportati AVR cu capul in jos
- c. Manuire fara mila este interzisa.

b. Mediu

Nu-l depozitati pe suporturi instabile , tineti departe de surse excesive de vibratie.

Nu plasati AVR-ul direct la soare sau in mediu cu umiditate excesiva.

Tineti-l departe de foc, surse de caldura.

Tineti AVR-ul intr-un spatiu bine ventilat. Lasati cel putin 10 cm distant dintre AVR si pereti pentru a permite fluxul de aer adecvat.

Temperatura de operare: -10°C~40°C

Umiditate de operare: 0~90% (Fara-condensare)

Tineti-l departe de gaz sau lichid coroziv.

MANUAL DE UTILIZARE

REGULATOR AUTOMAT DE TENSUNE (AVR)

Model: AVR-REL-POWERUP500/1000-WL

well®



Instalati AVR-ul intr-un spatiu racoros, uscat si curat – departe de ferestre, praf, umezeala si frig. Pentru a preveni incendiul sau socul electric, nu expuneti acest produs la apa sau ploaie.

7. Intretinere

AVR-ul in principiu nu necesita intretinere! Dar intretinerile regulate pot prelungi durata de viata a AVR-ului. Urmati pasii de mai jos:

Inspectie regulata

Opriti AVR-ul complet

Folositi laveta din bumbac si detergent pentru curatarea carcasei si a gaurilor de ventilatie.

Verificati fiecare terminal in parte, inlocuiti cele anormale cu unul nou de aceleasi specificatii.

Inspectie extraordinara

Cand apar probleme sau AVR-ul functioneaza anormal, va rugam sa masurati si sa controlati parametrii si adresati-va distribuitorului autorizat daca este cazul.

Dupa furtuna sau in perioada ploioasa, recomandam inspectie extraordinara pentru a evita avarierea.

Este interzisa intretinerea in timp ce AVR-ul este in functiune.

8. Altele

Acest AVR a fost dezvoltat si realizat pe baza unor standarde stricte si sisteme de calitate pentru folosinta obisnuita, dar nu este destinat pt. aplicatii cu scopuri speciale, folosinta neadecvata poate fi un pericol la viata persoanei

- a. Aplicare pe sistemul de trafic;
- b. Aplicare pentru scopuri medicale;
- c. Aplicare pe sistem nuclear, aplicatii de putere ;
- d. Aplicare in aviatie si aeronave;
- e. Aplicare pentru toate aparatele de securizare;
- f. Alte intrebutari speciale.

Informati ecologice:

Deseurile de echipamente electrice si electronice sunt o categorie speciala de deseuri , colectarea , depozitarea , tratarea si reciclarea sunt importante deoarece se pot evita poluari ale mediului cu gaze de efect de sera sau metale grele, si care pot fi daunatoare sanatatii. Depunand la centrele speciale de colectare a DEEE, va debarasati responsabil de aceste deseuri, va asigurati ca acestea ajung sa fie reciclate corect si totodata protejati natura. Nu uitati! Fiecare aparat electric ajuns la groapa de gunoi , pe camp sau pe malul apei polueaza! Simbolul (pubela taiata cu un x) reprezinta obiectul unei colectari separate a DEEE:

Importator si Distribuitor:

SC VITACOM ELECTRONICS SRL
CIF: RO 214527, 400495 Cluj-Napoca,
Str. Buna Ziua FN, Tel: 0264-438401*,
sales@vitacom.ro, www.vitacom.ro

