



## ȘEMINEE DIN FONTĂ

**C17,C18,C19, C20, C21,C40,701,710, 715, 720, 725, 726, 727  
801, 810, 820, 830, 835, 840, 705, 805, 825**

## FOCARE PENTRU ȘEMINEE DIN FONTĂ

**ZEUS, 730 (SIRIUS+ASTRO), 735 (ORION), 740 ATMOS 750, 752, 753, (OMIX)  
754 (1103),755, 760, 850, 860**

produse ce satisfac cerintele standardelor europene UNE+EN 13229

## INSTRUCȚIUNI DE EXPLOATARE, INSTALARE ȘI INTREȚINERE

### IMPORTANT:

Aceste aparate se montează conform reglementărilor locale!

Stimate Cumpărător!

Firma noastră FERLUX Chimeneas y Barbacoas constată cu bucurie, că odată cu cumpărarea produsului nostru – pe care l-am creat pentru satisfacerea clienților noștri exigenți - vă poate considera partenerul nostru. Produsele noastre, nu numai că sunt de o înaltă calitate, ci corespund pe deplin pentru destinația lor, sunt sigure în exploatare și reprezintă topul calității pe piața sobelor și a șemineelor. Fiecare produs de al nostru corespunde standardelor europene UNE EN 13229.

Pentru folosirea în siguranța al produsului, vă enumerăm câteva sfaturi de exploatare, instalare și de întreținere, ele pot prelungi considerabil viața aparatului.

Din aceste considerente, firma FERLUX, vă sfătuiește cu respect, citirea și păstrarea în siguranță prezentului îndrumător.

În continuare vă rugăm să completați datele de aprovizionare a aparatului pentru ușurarea referințelor ulterioare.

Vă sfătuim anexarea (lângă aceste instrucțiuni), a documentului de cumpărare (factura), deoarece pentru reparațiile în garanție, este obligatoriu.

- Intervalul de timp pentru repararea sau înlocuirea produsului (maximum 15 zile calendaristice);

Durata medie de utilizare a produsului este de 15 ani.

-Tipul aparatului .....

- Data cumpărării.....

-Locul cumpărării.....

## **GARANȚIE**

**DURATA** – Prezenta garanție este valabilă pe o perioadă de 24 de luni de la data achiziției.

Piese defecte se înlocuiesc în urma verificării lor de către Vânzător sau de către o persoană autorizată. În cazul în care înlocuirea lor se dovedește prea costisitoare, putem decide, în scris, să înlocuim sau nu produsul. Orice cerere de garanție este analizată în termen de 15 zile de la depunerea ei și, dacă este considerată justificată, produsul se repară sau se înlocuiește în termen de 30 de zile lucrătoare. În cazul în care piesele trebuie importate, reparate sau înlocuite, timpul de înlocuire poate fi prelungit. O cerere este considerată depusă în ziua în care Departamentul de cereri al companiei noastre primește întregul document trimis prin poștă. Cererile incomplete nu sunt luate în considerare. Prezenta garanție nu exclude și nu limitează drepturile Cumpărătorului rezultate din incompatibilitatea produsului cu contractul. În cazul în care cererea nu este acceptată, Utilizatorul focarului suportă toate costurile de reparare și deplasare a reparatorului la locul în care este instalat focarul.

**IMPORTANT!** – Cumpărătorul indicat mai jos confirmă prin prezenta primirea Instrucțiunilor de folosire și instalare și a Cardului de garanție și declară că va respecta cerințele acestora. Nu se emit duplicate.

**IMPORTANT!** – Prezenta garanție se aplică exclusiv produselor furnizate cu prezentul card de garanție care trebuie să fie trimis distribuitorului în termen de 10 zile de la data instalării. Nerespectarea principiilor și a instrucțiunilor de instalare din aceste instrucțiuni duce la anularea garanției.

Produsul trebuie instalat la adresa specificată în cardul de garanție.

Cumpărătorul este obligat să respecte condițiile tehnice obligatorii de instalare a produsului precum și condițiile de funcționare în conformitate cu instrucțiunile prevăzute și cu reglementările obligatorii ale codului construcțiilor.

Vânzătorul nu este răspunzător pentru daunele cauzate de proceduri de instalare defectuoase sau de folosirea necorespunzătoare de către Utilizator.

Garanția este valabilă pe teritoriul țării.

## **EXCLUDERILE**

-Sticla ceramică rezistă la temperaturi de până la 750°C; întrucât o astfel de temperatură nu poate fi atinsă în camera de ardere, fisurile din sticlă nu pot fi cauzate prin supraîncălzire. Așadar, avarierea sticle poate fi cauzată numai de folosirea sau întreținerea necorespunzătoare, iar acestea nu sunt acoperite de garanție.

-Garanția nu acoperă etanșezările cauzate de uzură.

-Toate defectele sau pierderile de produs de etanșezare în timpul transportului sau al asamblării trebuie să fie completate de instalator înainte de punerea în funcțiune a produsului.

-Garanția nu acoperă placa ornamentală, grătarul, sticla termorezistentă, care se află în contact direct cu combustibilul folosit.

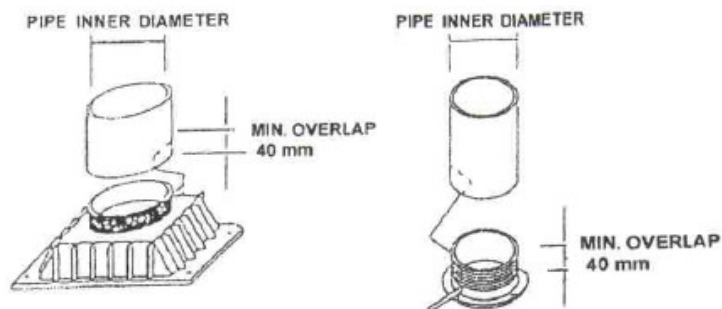
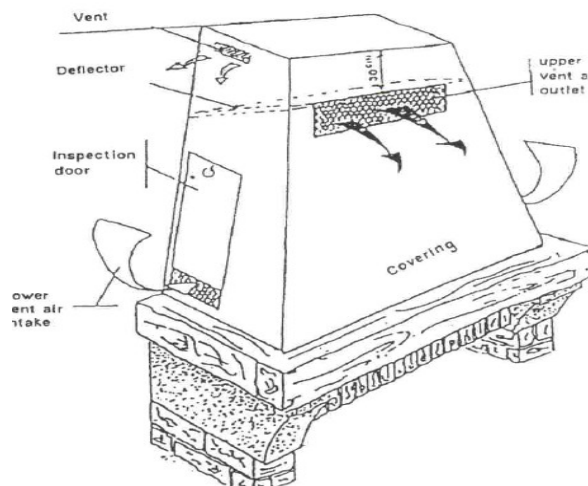
-În cazul unei cereri neacoperite de garanție, costurile deplasării, transportului, forței de muncă, ambalării, dezasamblării și al întreținerii rezultate din imobilizarea produsului sunt suportate de Client

-Toate avariile instalației cauzate de piesele mecanice sau electrice care nu au fost furnizate de distribuitor și / sau a căror folosire este interzisă de instrucțiunile aparatului, precum și avariile mecanice a căminului nu sunt acoperite de garanție.

-Avarierea produsă prin arderea unui alt tip de combustibil decât lemnul de foc.

-Toate modificările aduse produsului sau utilizării acestuia și care nu corespund scopului acestuia duc la anularea garanției.

## Descriere



### Cuvintele ce apar pe desenul de mai sus:

- Vent : deschidere de ventilatie
- Deflector: placa directionare
- Inspection door: usa de supraveghere
- Lower vent air intake: aerisire inferioara
- Upper vent air intake: aerisire superioara
- Covering: placa inchidere
- Overlap: suprapunere
- Pipe: burlan
- Diameter: diametru

Semineul este compus din elemente din fonta, care sunt asamblate cu ciment termorezistent si elemente speciale . Aparatul este sustinut de suruburi si piulite amplasate in afara focarului. Imbinarile semineului din fonta, sunt asigurate de suduri ermetice. Semineul functioneaza pe principiul de focuri periodice.

### Functionarea semineului:

Semineul degaja caldura colectata din focar, pe toata suprafata exterioara. Prin dinamica miscari a aerului cald, aceasta ajunge si in incaperile alaturate.

### Racordarea la horn

Semineul se poate racorda la oricare horn, care este in stare buna si este construit din materiale neinflamabile:

Asezarea semineului trebuie sa fie pe o baza solida care sa sustina fara probleme aparatul

Este important ca gratarul pe care arde focul sa fie curatat tot timpul pentru ca focul sa arda in bune conditii.

Se indeparteaza toate elementele din jurul hornului ( podea, perete, plafon) sau din perete, care se pot aprinde . Temperatura peretilor accesibili nu are voie sa atinga 50°C, iar cei inaccesibili 65°C, Izolarea acestor zone trebuie sa fie destul de groasa si rezistenta la foc.

In cursul lucrarilor de izolare, trebuie sa asiguram un spatiu care sa faca posibila curatirea burlanelor si a coturilor.

Prima data trebuie curatat hornul si locul burlanului.

Verificati daca sunt termorezistente, sa nu fie infundate.

Suprafata minima a sectiunii hornului, trebuie sa fie de 40 cm<sup>2</sup>, (ex20x20) pentru seminee

care au diametrul de evacuare mai mic de 200 mm și 62,5 cm<sup>2</sup> pentru diametrul de evacuare mai mare de 200 mm.

Diametrul burlanului trebuie să fie constant, și nu poate avea mai mult de 2 cotituri, iar cotiturile n-au voie să fie mai mici de 45° la hornuri mai mici de 5 m, iar pentru hornuri mai mari de 5 m, cotitura trebuie să fie mai mare decât 20°.

Pentru hornuri mai înalte de 1,8 m, trebuie asigurată o ușă pentru curățare și prin care se înlătură funinginea.

Curentul asigurat de burlan trebuie să fie suficient de mare și să fie reglabil.

Presiunea la baza burlanului trebuie să fie 5-10 Pascal ceea ce necesită un regulator de ardere. Regulatorul de ardere trebuie să fie la vedere și să fie accesibil din locul amplasării semineului.

Verificați cu atenție starea burlanului deja existent, deoarece burlanele vechi sau nepotrivite cu eventualele infundări sau depuneri, pot fi periculoase. Cel mai frecvent este utilizarea burlanelor nepotrivite, deoarece nu au fost proiectate pentru a face față la temperaturi de 500 °C, frecvente la focuri consistente.

Dacă burlanul este prea mare, s-ar putea să nu se încălzească destul și așa poate să influențeze negativ randamentul semineului.

Burlanul trebuie să fie rezistent și perfect sigur față de temperaturile aparute, să fie bun izolator de aer și fum și să aibă diametrul potrivit.

Teava antioxidantă din oțel trebuie să acopere cu 40 mm gulerul de racordare, iar asamblarea se acopere cu tencuiala termorezistentă pentru atingerea izolării perfecte.

Este interzisă folosirea burlanelor și a coturilor: din aluminiu, oțel cu aluminiu, oțel galvanizat.

Folosirea burlanelor rigide sau elastice, pentru mai multe feluri de combustibile, este posibilă numai dacă acestea sunt asigurate de datele lor tehnice.

Este obligatoriu ca aerul să poată circula liber pe lângă burlan și tencuiala.

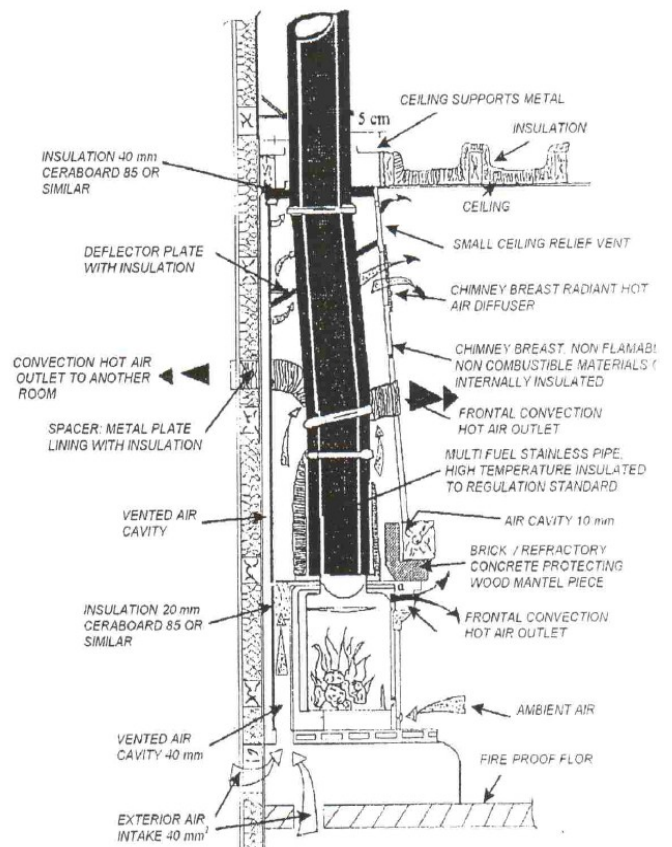
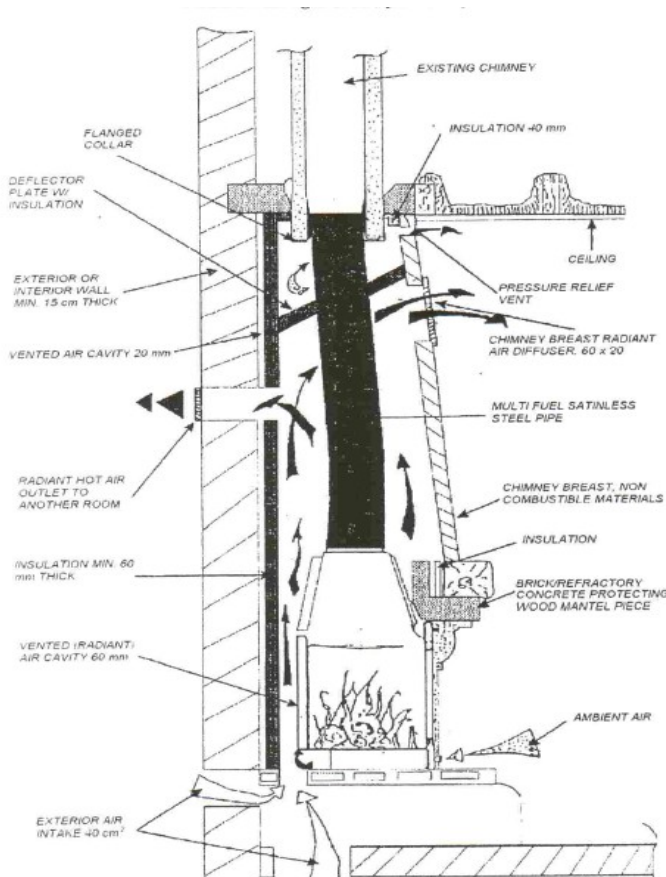
#### Exemple de instalare: Seminee

exemplu în cazul peretilor, podelelor și tavanelor termorezistente

exemplu în cazul peretilor podelei și

tavanului subțire

propunem ca aparatul să nu ia aer pentru ardere din afară, numai din locul de încălzit



**Expresii din desen:**

existing chimney: horn existent

insulation : izolatie

flanged collar: guler

deflector plate with insulation: placa de orientare si izolatie

vented air cavity: orificiu de aerisire

radiant hot outlet to another room: directionarea aerului cald in incaperi alaturate

thick: gros

exterior air intake: intrarea aerului din exterior

ceiling: plafon

pressur relief vent: orificiu depresurizant

chimney breast radiant air diffuser: peretele ce incorporeaza semineul si degaja aer cald

multi fuel stainlesssteel pipe: burlan inoxidabil pentru mai multe feluri de combustibili

non combustibil materials: materiale non-combustibile

brick: caramida

refractory concrete protecting wood mantel piece – placa semineu refractar, care protejeaza suprafata de lemn

ambient air: aerul: aerul inconjurator

ceiling supports metal: metal de sustinere plafon

similar: similar

convection hot air outlet to another room: directionarea aerului cald in incaperi alaturate

internally: in interior

frontal: din fata

spacer: reglaj spatiu

metal plate lining with insulation: placa metalica izolata

fire proof floor: podea antifoc

frontal convection hot air outlet: degajare aer cald frontal

small ceiling relief vent :aerisire depresurizanta

**Aerisirea**

Supraincalzirea semineului este periculoasa

Nu aprindeti focul niciodata, daca exista gaze incendiare in camera

La aprinderea focului s-ar putea degaja fum din semineu, daca sistemul de aerisire provoaca lipsa de aer. Se intampla in cazul existentei unor ventilatoare sau hote conventionale de bucatarie

Hornurile care functioneaza cu seminee (focare) inchise, au nevoie de aer suplimentar, pentru asigurarea schimbului de aer corespunzator.

Este indicata verificarea existentei aerului, sa fie suficient in spatiul in care este amplasat semineul, daca din constructie cladirea nu poate asigura cantitatea de aer suficient pentru ardere si aerisire, este necesara o sursa de aer din exterior.

A-Aceste spatii trebuie sa fie in contact direct cu aerul din afara cladirii.

B-sau cu un spatiu care are deschidere in exterior

C-sau cu un spatiu care poate asigura cantitatea de aer necesara

### Observatie distribuirea aerului cald

La cladirile noi, cu incalzire electrica trebuie sa fim foarte atenti, deoarece acestea sunt foarte izolate . aersisirea necorespunzatoare si lipsa de oxigen din incapere pot genera disfunctionalitati la echipament se poate intampla ca nu reda caldura deloc. Aerul cald nu se poate misca sau circula daca nu se misca nici aerul ambiant.

Fenomene nesanatoase , mirosuri neplacute, condens, umezeala si mucegai pot fi urmarile aerisirii nepotrivite. Folosirea pieselelor sau accesoriilor care nu au fost produse de noi, influenteaza functionarea semineului.

### Intretinerea

Cenusa: cenusarul trebuie golit ori de cate ori este necesar. Nu trebuie lasat ca cenusa sa atinga gratarul deoarece:

- nu poate sa se raceasca gratarul

- poate influenta miscarea aerului

Cenusa indepartata se acopera intr-un recipient de metal.

Nu se magazioneaza pe podea sau linga materiale inflamabile pana nu se raceste complet.

### Expresii din desen:

Closable outlets; deschideri care se pot inchide

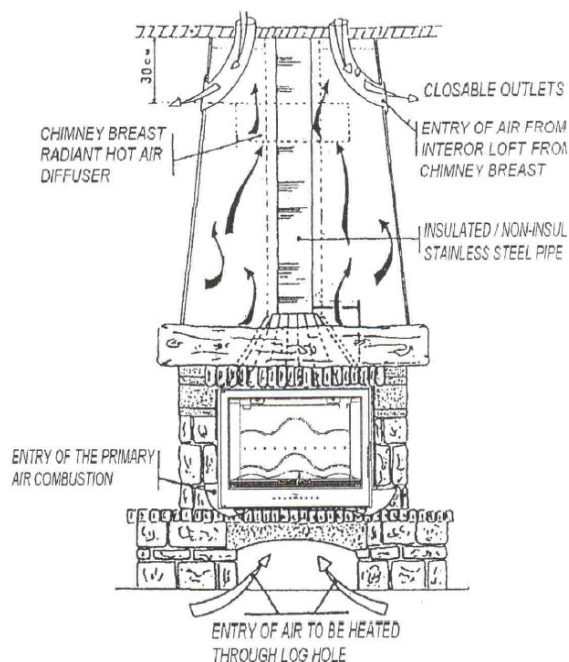
Chimney breast radiant hot air diffuser- partea din perete care cuprinde semineul, si degaja aer cald

Entry of the primary air combustion – aerul de incalzit care intra in partea de jos

Entry of air from interior loft from chimney breast- aerul care intra prin plafon intre perete si semineu

Insulated/non insulated stainless steel pipe – burlan din otel inoxidabil izolat/sau neizolat

Entry of air to be through log hole – aerul de incalzit care intra prin deschiderea lemnelor de foc



### Curatirea sticlei

Sticla se curata cand este rece.

In comert exista mai multe produse care curata usor si va ajuta la indepartarea depunerilor.

Nu folositi material abrazive.

Daca trebuie schimbata sticla, indepartati suruburile de prindere .Folosirea bandei si a snurului termorezistent este obligatorie. Sticla este termorezistenta pana la 750° C.

Usa se inchide cu ajutorul manerului, fara a fi trantita.

Nu lasati focul foarte aproape de sticla.

Nu folositi echipamentul daca sticla a fost sparta

Nu folositi lichide inflamabile, grasimi sau combustibil nepotrivit.

### Instructiuni de utilizare

Pentru functionarea semineului la parametri ideali, trebuie folosite lemne uscate, de preferinta lemne tari . care au umiditatea mai mica de 20%. Lemnele ude, redau caldura mai putina. Lemnele verzi sau ude nu ard bine, murdaresc hornul sau chiar poate sa conduca la foc in horn. Este interzisa, folosirea combustibililor minerali, lemne tropicale sau lichide (ulei, alcool, motorina) Este interzisa folosirea semineului ca crematoriu.

La alimentarea cu lemne, protejati usa.

Cantitatea normala de lemne este Cca.3-4 buc./diametru de 4.75''

Nu puneti lemne pe jaratec foarte incandescent.

## Punerea focului

1-goliti cenusarul

2-puneti lemnele in focar

3-folositi hartie pentru aprinderea lemnului

4-aprindeti focul

5-pentru a nu se murdari geamul lasati usa putin deschisa (sticla fiind racoroasa, poate sa se depuna mici granule din cauza condensului.)

6-inchideti usa

7-daca focul s-a aprins puteti sa puneti lemne mai mari

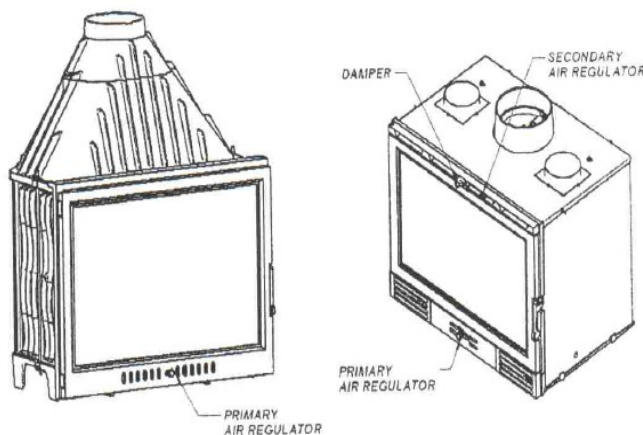
8-pentru reglarea focului urmati urmatoarele instructiuni

## Reglarea focului

Focul este reglat cu ajutorul reglatoarelor de aer, care se afla pe panoul din fata vezi figura(primary air regulator). Aceasta regleaza curentul de aer care intra la foc. Focarele din fonta mai au un regulator de aer secundar. (secondary air regulator)

Usa focarului trebuie sa fie inchisa, ca focul sa fie reglabil si sa nu iasa fumul. Deschideti usa numai cand puneti lemne pe foc

Tineti seama ca exteriorul sobei precum si obiectele din jur se incalzesc. Nu atingeti soba fierbinte si nici obiectele din apropiere.



## Sfaturi in exploatare

-Nu curatati suprafetele exterioare decat cu carpe ude. Nu folositi solutii care deterioreaza vopseaua, sau provoaca fum si miros.

-Tineti inchis cenusarul cu exceptia cazului cand il goliti

-Nu folositi echipamentul in spatiu complet inchis

-Nu modificati fara aprobari echipamentul

-Folositi piese de schimb de la producator.

-Cateodata curatati echipamentul, burlanele si hornul trebuiesc verificate daca exista depuneri sau daca nu s-au infundat in timp.

-Niciodata nu folositi soba daca exista gaze inflamabile in spatiul sobei

-pentru functionare eficienta asigurati aerisirea spatiului.

-focarul nu se modifica in nici un fel.

-gratarul de aerisire al sobei trebuie sa fie curatat regulat, sa nu fie acoperit cu cenusa

-nu puneti echipamentul in locuri intens circulat

-tineti copiii departe de soba, informati ca soba se incalzeste si arde in timpul folosirii

-nu puneti cenusa pe suprafete si materiale inflamabile (carpe, hartie, carton, podea)

-la primul foc se degaja mirosuri neplacute la arderea vopselei, este indicat sa fie geamul incaperii putin deschis.

-supraincalzirea echipamentului este periculoasa.

-nu este indicata arderea in focar a plantelor, cartoanelor, materialelor plastice si nici a deseurilor menajere

-nu construiti semineul prea inalt

-nu indepartati focarul si nu dezmembrati

-nu folositi echipamentul fara cenusar, sau fara sa fie curatat, prin aceasta se evita deformarea elementelor din fonta (gratar/placaj)

-nu lasati sa intre apa in echipament si nici in burlan

Daca in burlan sau horn izbucneste focul:

Inchideti imediat aerisirile sobei  
Usa focar, usa cenusar, aerisirile primare

ANUNTATI POMPIERII

#### Remedierea problemelor

PROBLEME APARUTE	SOLUTIE
Sticla se murdareste prea repede	-verificati umiditatea lemnului -deschideti aerisirea din fata
Echipamentul consuma mult	-inchideti regulatorul de ardere -consultati distribuitorul
Echipamentul consuma prea putin si emana fum	-verificati semineul si hornul -evacuati depunerile din burlan -caratati cosul -deschideti regulatorul de ardere
Lemnul nu arde bine	-verificati umiditatea lemnului -goliti cenusarul -degajati gratarul de aerisire -deschideti regulatorul de ardere

### *Caracteristici constructive și funcționale*

	<b>C17</b>	<b>C18</b>	<b>C19</b>	<b>C20</b>	<b>C21</b>	<b>C40</b>	<b>720pr</b>	<b>710pa</b>	<b>715 2L</b>
<b>Puterea de inc</b>	10kw	10kw	11kw	12kw	12kw	12kw	12kw	14kw	14kw
<b>Spat tot de inc</b>	200m <sup>3</sup>	200m <sup>3</sup>	220m <sup>3</sup>	240m <sup>3</sup>	200m <sup>3</sup>	240m <sup>3</sup>	240m <sup>3</sup>	280m <sup>3</sup>	280m <sup>3</sup>
<b>Inaltime</b>	561	561	665	692	690	930	694	695	695
<b>Latime</b>	650	650	692	670	638	750	695	692	710
<b>Adancime</b>	394	394	439	430	430	500	505	524	465
<b>Greutate</b>	90kg	90kg	96kg	120kg	114kg	125kg	126kg	138kg	120kg
<b>Diam stut ev.</b>	180	180	200	180	180	180	200	200	200
<b>Pozitie stut ev</b>				superior					



## **CERTIFICAT DE GARANTIE**

DENUMIRE MODEL.....  
DATA VANZARII.....  
VANDUT PRIN .....  
ADRESA.....  
NR FACTURA.....DATA.....

**TERMENUL DE GARANTIE ESTE DE 24 LUNI  
DE LA DATA VANZARII**

### **REPARATII EFECTUATE IN TERMENUL DE GARANTIE**

<b>Data reclamarii</b>	<b>Data Primiri</b>	<b>Reparatii efectuate</b>	<b>Data repararii</b>	<b>Semn Service</b>	<b>Semn.client</b>
!	!	!	!	!	!
.....	.....	.....	.....	.....	.....
!	!	!	!	!	!
.....	.....	.....	.....	.....	.....
!	!	!	!	!	!
.....	.....	.....	.....	.....	.....
!	!	!	!	!	!
.....	.....	.....	.....	.....	.....

Noi Sc Weekend Srl, cu sediul in Sf Gheorghe Str Lunca Oltului inmatriculat La Reg. Com. Sub nr . J14/386/1995 cod unic de inregistrare RO7918120

În vederea asigurării protecției consumatorului, pentru produsele al căror importator este, S.C. Weekend S.R.L. acordă garanție în conformitate cu prevederile Legii nr. 449 din 12 noiembrie 2003 privind vânzarea produselor și garantiile asociate acestora, republicată în Monitorul Oficial 347 din 6 mai 2008, cu modificările și completările în vigoare și a OG 21/1992, privind protecția consumatorilor, republicată în 2007, cu toate modificările și completările în vigoare

#### **PIERDEREA GARANTIEI**

Garantia se pierde în următoarele situații

1. Neprezentarea de către consumator a certificatului de garanție.
2. Nerespectarea de către consumator a condițiilor și instrucțiunilor de transport, manipulare, instalare, utilizare și întreținere precizate în documentele ce însoțesc produsul la livrare.
3. Încredintarea produsului spre a fi reparat unor persoane sau firme neautorizate.
4. Lipsa dovezii, ca aparatul a fost instalat de o firmă autorizată.

# CARDUL DE GARANȚIE

**A se completa de către Cumpărător și a se trimite Distribuitorului**

Produsele FERLUX sunt atent concepute și fabricate cu mândrie, pentru a se asigura de funcționarea corespunzătoare și satisfacția Utilizatorului.

Producator: **Chimeneas y Barbacoas FERLUX, S.A.U.**

Distribuitor: **Weekend SRL, Str. Lunca Oltului nr 7, Sfântu Gheorghe, ROMANIA, RO 520036**

Numărul de identificare al Cumpărătorului..... Denumirea produsului:.....

Data de începere a perioadei de garanție:.....Numarul de catalog.....

Data achizitiei .....

CUMPARATOR

VANZATOR

Numele			
Prenumele		Denumirea companiei	
Strada:			
Codul postal		Numele vânzătorului	
Orasul		Ștampila și semnătura vânzătorului	

**INSTALATORUL:**

Data instalarii:	Numele instalatorului:
------------------	------------------------

**Certific prin prezenta că produsul a fost instalat în conformitate cu standardele tehnice obligatorii în Romania și cu cerințele producătorului**

Ștampila și semnătura

**COȘAR:**

Prin prezenta confirm verificarea sistemului coșului anterioară instalării produsului

Data verificarii:	Numele cosarului:
-------------------	-------------------

Ștampila și semnătura

**TRIMITEȚI ACEST CARD DISTRIBUTORULUI ÎN TERMEN DE 10 ZILE DE LA DATA INSTALĂRII**

**IMPORTANT!**

Prezenta garanție este valabilă cu dovada originală a achiziției și cu condiția îndeplinirii următoarelor condiții:

1. Respectarea tuturor termenelor și condițiilor contractuale și ale garanției.
2. Acest card trebuie completat în mod corespunzător și semnat de instalator și coșar și trimis companiei noastre în termen de 10 zile de la data instalării produsului.
3. Produsul trebuie instalat de persoane autorizate.
4. Înainte de conectarea produsului la serviciile aferente coșului, a fost realizată verificarea periodică a sistemului de către coșar, care a confirmat acest lucru pe cardul de garanție.
5. Verificările periodice ale sistemului trebuie efectuate în conformitate cu Legea construcțiilor pe durata perioadei de garanție și trebuie să fie confirmate de un coșar în registrul relevant.

Semnătura cumpărătorului