

EVC 1000 Art. 4068

- D Gebrauchsanweisung**
Elektro-Vertikutierer
-
- RO Instrucțiuni de folosire**
Aerator/afanator electric
-
- F Mode d'emploi**
Scarificateur électrique
-
- NL Gebruiksaanwijzing**
Elektrische verticuteermachine
-
- S Bruksanvisning**
Elektrisk Vertikalskärare
-
- I Istruzioni per l'uso**
Scarificatore elettrico
-
- E Manual de instrucciones**
Aireador eléctrico
-
- P Manual de instruções**
Escarificador de relva eléctrico
-
- DK Brugsanvisning**
Elektrisk vertikalskærer

GARDENA Aerator/Afanator Electric EVC 1000

Bine ati venit in gradina GARDENA...



Cititi aceste instructiuni de folosire cu atentie si observati notele insotitoare. Folositi aceste instructiuni de folosire pentru a va familiariza cu Aeratorul Electric, folosirea corecta si notele de siguranta



Dim motive de siguranta, copii sub 16 ani, precum si persoanele nefamiliarizate cu aceste instructiuni nu ar trebui sa foloseasca acest Aerator Electric.

→ Tineti aceste instructiuni la loc sigur.

CUPRINS

1. Unde sa folositi Aeratorul GARDENA
2. Pentru siguranta dumneavoastra
3. Functionare
4. Montaj
5. Utilizare
6. Intretinere
7. Remediere
8. Depozitare
9. Accesorii recomandate
10. Date tehnice
11. Service

1. Unde sa folositi Aeratorul GARDENA

Utilizare

Aeratorul Electric GARDENA EVC 1000 este proiectat pentru aerarea gazonului si a suprafetelor cu iarba in gradini private si de hobby. Nu este proiectat pentru folosirea in spatii publice, parcuri, terenuri de sport, pe drumuri, in agricultura sau silvicultura.

Respectarea acestor instructiuni asigurate de GARDENA este o conditie esentiala in utilizarea corecta a Aeratorului Electric.

Atentie



Atentie! Pentru prevenirea accidentelor, Aeratorul Electric nu trebuie utilizat pentru taierea arbustilor, sau a gardului viu. De asemenea, Aeratorul nu trebuie folosit pentru nivelarea solului.

2. Pentru siguranta dumneavoastra

→ Urmariti cu atentie notele de siguranta ale Aeratorului Electric.



Atentie !

→ Cititi instructiunile de folosire!



→ Deconectati de la sursa inainte de remedieri sau daca stecker-ul sau cablul sunt deteriorate.



Pericol de accidente!

→ Tineti departe de alte persoane!

→ Tineti cablul si priza departe de aerator.

Verificari inainte de fiecare utilizare:

- Verificati aeratorul electric inainte de fiecare utilizare.
- Nu folositi aeratorul daca dispozitivele de siguranta (butonul de pornire, carcasa, sunt deteriorate sau uzate.
- Nu folositi niciodata articolul cu dispozitivele de siguranta eliminate.
- Nota: Asigurati-va ca toate suruburile, piulitele si niturile sunt stranse si ca aeratorul este in stare buna de functionare.

Din motive de siguranta, efectuati schimbarea partilor uzate sau deteriorate la un centru specializat GARDENA.

- Verificati suprafata ce va fi aerata inainte de inceperea lucrului.
- Verificati suprafata de lucru de obiecte straine (e.g. pietre, crengi, Sarma) si inlaturati-le daca este necesar.

Folosire corespunzatoare / Responsabilitate:



**Pericol de accidente!
Aeratorul poate cauza accidente grave!**

- **Tineti mainile si picioarele departe de cilindrul aeratorului.**

Sunteti responsabili de siguranta in suprafata de lucru.

- Folositi Aeratorul doar pentru scopurile precizate in aceste instructiuni.
- Lucrati numai cand vizibilitatea este f. buna.
- In timpul folosirii nu rasturnati aeratorul si nu deschideti partea din spate.
- Familiarizati-va cu imprejurimile suprafetei de lucru. Verificati de riscuri posibile care nu pot fi auzite datorita zgomotului. aeratorului.
- Purtati incaltaminte solida si pantaloni lungi pentru a va proteja picioarele.
- Asigurati-va ca mentineti picioarele la o distanta sigura de partile in miscare.
- Asigurati-va ca nu sunt alte persoane in suprafata de lucru (mai ale copii) sau animale.
- Impingeti aeratorul intotdeauna in ritm de mers.

- Pozitia de lucru: Asigurati-va ca aveti o pozitie sigura pe picioare cand luhati.
- Fiti atenti in mod special daca schimbati directia in panta.

Atentie! Aveti mare grija cand mergeti cu spatele. Va puteti impiedica!

- Nu folositi aeratorul daca ploua sau sunt sunt conditii ude sau umede!
- Nu lucrati aproape de marginea piscinelor sau a iazurilor de gradina.
- Respectati orele de liniste.

Siguranta electrica:

- Tineti cablul prelungitor la distanta de cilindrul aeratorului.
 - Nu folositi niciodata Aeratorul cand ploua.
 - Respectati orele de liniste.
 - Cablul de alimentare/prelungire trebuie verificat cu regularitate de defecte sau semne de uzura.
 - Deconectati imediat de la sursa de alimentare daca, cablul de alimentare este deteriorat.
- Priza de conectare a cablului prelungitor trebuie sa fie impermeabila, pentru protejarea de stropi de apa.
- Cablurile prelungitoare trebuie sa respecte cerintele DIN VDE 0620.
- Folositi numai cabluri aprobate cu o sectiune adecvata. Cereti sfatul unui electrician.

Pentru echipamentele portabile, recomandam folosirea unui dispozitiv de curent rezidual cu un nivel al curentului rezidual ≤ 30 mA.

Intreruperea lucrului:

Nu lasati niciodata aeratorul nesupravegheat in zona de lucru.

- Daca intrerupeti lucrul, depozitati aeratorul intr-un loc sigur. Deconectati de la sursa.
- La intreruperea lucrului pentru mutarea pe o alta suprafata, opriti intotdeauna aeratorul in timpul transportului. Pozitionati tija de compensare a uzurii impozitia de transport.

Daca intrati in contact cu un obstacol in timpul aerarii:

1. Opriti Aeratorul.
2. Inlaturati obstacolul.
3. Verificati aeratorul de deteriorari si reparati-l daca este necesar.

3. Functionare

Aerarea corecta:

Aeratorul poate fi folosit pentru inlaturarea muschiului din gazon si pentru afanarea solului.

Pentru mentinerea unui gazon bine intretinut, recomandam aerarea de doua ori pe an: primavara si toamna.

→ Mai intai insa, tundeti gazonul la inaltimea dorita.

Recomandam tunderea in mod special daca iarba a crescut (e.g. la intoarcerea din concediu).

Recomandari: cu cat tundeti gazonul mai scurt, cu atat mai usor este de aerat, ca urmare reducand uzura Aeratorului si marind durata de viata a cilindrului.

Aerarea intr-un singur prea mult timp, sau aerarea suprafetelor prea ude sau prea uscate pot deteriora iarba.

→ Pentru rezultate bune, manevrati Aeratorul la o viteza potrivita in benzi cat mai apropiate de-a lungul gazonului.

Pentru a nu lasa neregularitati, benzile aerate ar trebui sa se atinga.

→ Manevrati aeratorul la viteza constanta in functie de tipul solului.

→ La aerarea in pante stati intotdeauna intr-o pozitie diagonala pe panta, solida. Nu aerati pe pante foarte inclinate.

Pericol de impiedicare!

Pentru evitarea impiedicarii aveti grija la deplasarea cu spatele si la tragerea Aeratorului!

La aerarea suprafetelor dificile recomandam re-plantarea gazonului dupa aerare. Aceasta ajuta la regenerarea rapida a gazonului ce a fost inlocuit de muschi.

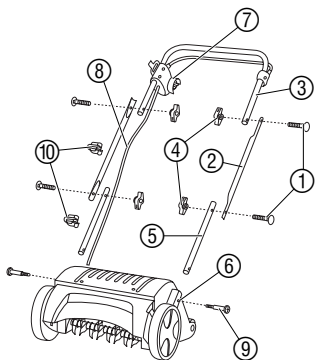
4. Montare

Montarea manerului:



→ **NU intindeti cablul ⑧ in timpul montarii.**

1. Introduceti cele doua tije inferioare ale manerului ⑤ (cu capatul cu gaura rotunda) in orificiile din cacasa ⑥ si fixati cu suruburile ⑨.



2. Introduceti niturile de blocare ① dinspre exterior prin orificiile din cele 2 tije centrale ② ale manerului si fixati-le de tije inferioare ale manerului ⑤ cu cele doua piulite fluturi ④.

Fixati partea superioara a manerului 3 ca in figura la cele doua tije centrale ② cu alte doua nituri de blocare ① si piulite fluturi ④.

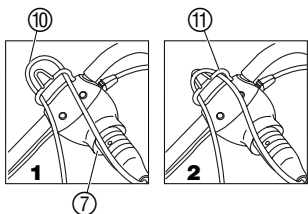
Manerul este montat.

Atentie: Fixati partea superioara a manerului cu manerul de pornire ③ in asa fel incat ⑦ cablul de alimentare ⑧ sa fie pe partea corecta (in directia miscarii) (conform figurii).

4. Atasati calul de alimentare ⑧ la maner cu cele doua cleme. ⑩.

5. Utilizare

Conectati cablul prelungitor:



1. Introduceti stecker-ul cablului prel. ⑩ in priza ⑦.
2. Faceti o bucla cu cablul prelungitor ⑩ prin dispozitivul ⑪ 1 si fixati-o in pozitia 2.

Pentru prevenirea deconectarii accidentale a cablului.

3. Conectati cablul prelungitor ⑩ in sursa de alimentare.

Pornirea aeratorului:

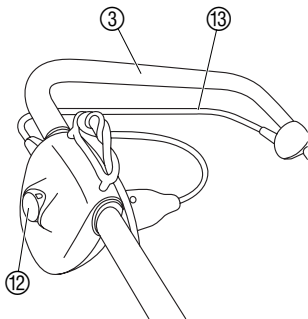


Pericol de accidente daca aeratorul nu se opreste automat.

→ Nu scoateti sau eliminati dispozitivele de siguranta ale Aeratorului (e.g. prin legarea manerului de pornire).

⚠ Pericol! Aeratorul nu se opreste imediat ce motorul a fost oprit :

- **Nu ridicati, inclinati sau transportati aeratorul cu motorul functionand!**
- **NU porniti aeratorul pe asfalt.**
- **Mentineti intotdeauna distanta de siguranta intre cilindrul aeratorului si utilizator definita de manerul de ghidare.**



1. Asezati aeratorul pe o suprafata cu iarba plana.
2. Apasati butonul ⑫ Si trageți de manerul ⑬ de pe manerul de ghidare ③. Aeratorul porneste
3. Eliberati butonul ⑫.

La utilizare, cablul prelungitor ⑩ trebuie sa fie orientat in directia de lucru si pe partea cu suprafata ce urmeaza a fi aerata.

Lucrati intotdeauna la distanta de cablu.

Protectia la blocare: Daca cilindrul aeratorului este blocat, e.g. de un corp strain, eliberati imediat manerul de pornire. Daca blocajul dureaza mai mult de 10 secunde si manerul de pornire nu a fost eliberat, protectia la blocare este pornita. In acest caz eliberati imediat manerul de pornire. Aeratorul poate fi pornit din nou dupa ce se raceste pentru approx. 1 min.



Pericol de accidente!

Daca protectia la blocare este activata si manerul de pornire nu este eliberat, Aeratorul porneste automat dupa aprox. 1 minut.

6. Intretinere

Curatarea aeratorului:



Pericol! Cilindrul aeratorului poate cauza accidente!

→ Inainte de intretinere, deconectati de la sursa si asteptati pana cand aeratorul se opreste.

→ Purtati manusi de lucru.

Aeratorul trebuie curatat dupa fiecare utilizare.



Pericol de accidente!

→ Nu curatati aeratorul cu apa (in nici un caz cu apa sub presiune).

→ Nu folositi obiecte dure sau ascutite la curatarea Aeratorului.

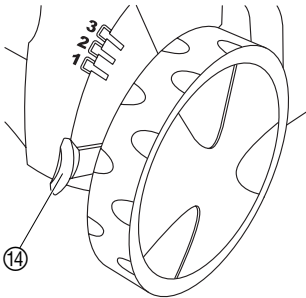
→ Inlaturati iarba si depunerile de pe roti, cilindru si carcasa.

Compenarea uzurii:

Aeratorul est esupus uzurii in utilizare datorita modului in care functioneaza. Cu cat este folosit mai intensiv, cu atat mai mare este uzura cutitelor.

Solul tare sau foarte uscat accelereaza uzura precum si utilizarea excesiva a acestuia.

Daca rezultatele Aeratorului scad datorita uzurii cutitelor , cilindrul aeratorului poate fi ajustat de doua ori.



Cilindrul aeratorului are 4 pozitii de reglare:

- **Pozitia de transport**
- **Pozitia de aerare 1 :**
- **Pozitia de aerare 2 :**

Prima pozitie de reglare dupa uzarea cutitelor (cilindrul coborat cu 3 mm).

- **Pozitia 3 :**

A doua pozitie de reglare dupa uzarea cutitelor (cilindrul coborat cu inca 3 mm)

Impingeti tija de compensare a uzurii ⑭ usor departe de carcasa si mutati-o in pozitia dorita.

Nota: Reglarea uzurii nu este folosita pentru reglarea inaltimii. Reglarea cilindrului aeratorului fara o uzura vizibila poate cauza deteriorarea cilindrului sau supraincercarea aeratorului.

7. Remediere

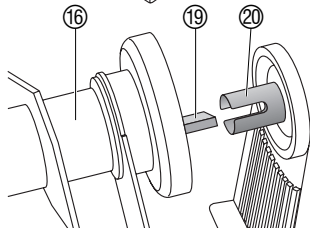
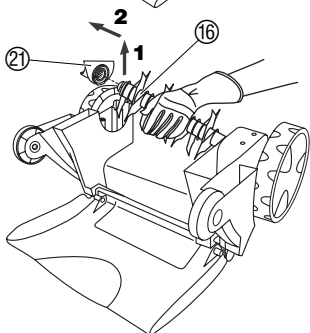
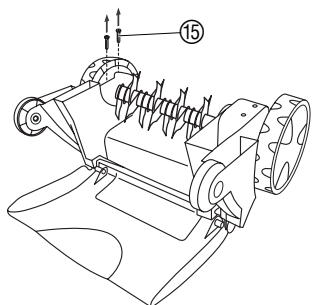
Inlocuirea cilindrului aeratorului:



Pericol! Cilindrul aeratorului poate provoca accidente!

→ Inainte de remedieri, deconectati de la sursa si asteptati pana cilindrul aeratorului se opreste.

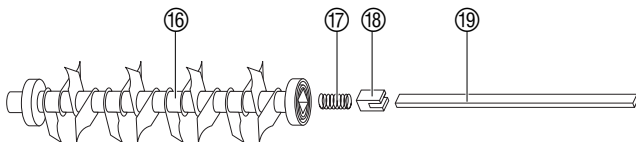
→ Purtati manusi de lucru.



Daca cilindrul aeratorului este setat pe pozitia 3 si este uzat cilindrul aeratorului trebuie schimbat.

Folositi numai cilindru original **GARDENA pentru art. 4068** ce poate fi comandat de la centrul SERVICE GARDENA.

1. Desurubati suruburile 15 de sub carcasa.
2. Ridicati cilindrul 16 la un unghi 1 si trageți arborele 2.
3. Inlaturati camasa rulmentului 21 de pe cilindru 16.
4. Impingeti un arc nou 17, o siguranta noua 18 si un arc de torsiune nou 19 in noul cilindru 16.



5. Impingeti noul cilindru 16 pe arbore in asa fel incat arcul de torsiune 19 sa fie introdus in canelura din arbore 20.
6. Impingeti camasa rulmentului 21 pe cilindru 16.
7. Insurubati camasa cilindrului 21 la partea inferioara a carcasei 15, fara sa strangeti prea mult.
8. Setati tija de compensare a uzurii in pozitia 1 (vezi 6. Intretinere)

Problema

Cauza posibila

Remediu

Zgomot ciudat.

Batai in interiorul aeratorului

Corpuri straine de pe cilindru lovesc Aeratorul

1. Opriti aeratorul si deconectati de la sursa. si asteptati pana la oprirea Aeratorului.

Sunet fluierat

Corpuri straine blocheaza cilindrul aeratorului.

2. Inlaturati corpurile straine.
3. Verificati aeratorul imediat.

Cureaua de transmisie blocata. → Reparati aeratorul la un centru Service GARDENA.

Motorul nu porneste

Cablu defect.

→ Verificati cablul.

Sectiunea conductoare a cablului prelungitor este prea mica.

→ Contactati un electrician..

Problema	Cauza posibila	Remediu
Motorul se opreste deoarece protectia la blocare s-a activat	Blocat de corpuri straine.	1. Opriti motorul si deconectati de la priza dupa oprirea aeratorului. 2. Inlaturati corpurile straine. 3. Dupa aprox. 1 minut porniti aeratorul.
	Adancimea de aerare prea mare aeratorul a fost reglat fara ca uzura sa apara la cutite.	1. Lasati motorul sa se raceasca. 2. Setati tija de compensare a uzurii corect.
	iarba este prea inalta.	→ Tundeti gazonul inainte de aerare (vezi 3. Functionare).
Rezultatele aerarii nu sunt satisfacatoare	Cilindrul este uzat.	→ Reglati cilindrul aeratorului (vezi Intretinere).
	Cureaua de transmisie defecta.	→ Reparati masina la un centru Service GARDENA.
	iarba a crescut prea inalta.	→ Tundeti iarba inainte de folosirea Aeratorului.
Cilindrul aeratorului nu se mai roteste	Protectia la incarcare (bara de torsiune rasucita).	→ Inlocuiti bara de torsiune.

8. Depozitare

Depozitare:

Petru a ocupa cat mai putin spatiu aeratorul poate fi pliat prin eliberarea suruburilor manerului. Aveti grija sa nu blocati cablul.

→ Depozitati aeratorul intr-un spatiu uscat, o camera inchisa unde nu pot avea acces copii.

1. Opriti motorul, deconectati de la sursa si asteptati pana cand cilindrul se opreste.
2. Mutati tija de compensare a uzurii in pozitia de transport, ridicati aeratorul la transportarea pe suprafete delicate e.g. placi de gresie

Transport:

Colectare:

(in concordanta cu
RL2002/96/EC)



Produsul nu poate fi adaugat la gunoiul menajer ci colectat conform reglementarilor in vigoare.

9. Accesorii recomandate

Sac colector pentru Aeratorul Electric EVC 1000

Art. No. 4065

10. Date tehnice

Putere consumata	1,000 W
Tensiune de alimentare	230 V
Frecventa de alimentare	50/60 Hz
Turatia	2,250 r.p.m.
Latimea de aerare	30 cm
Reglarea uzurii	3 x 3 mm (3 reglari + pozitia de transport)
Zgomot caracteristic $L_{pA}^{1)}$	79 dB (A)
Nivel zgomot $L_{WA}^{2)}$	92 dB (A)
Vibratii $a_{vhw}^{1)}$	$\leq 2.5 \text{ m/s}^2$

etode de masurare in concordanta cu 1) EN 60335-1 2) Directive 2000/14/EC

11. Service

Garantie

GARDENA garanteaza acest produs 2 ani (de la data achizitionarii produsului). Aceasta garantie acopera toate defectele importante ale produsului ce pot fi dovedite a fi defecte de material sau de fabricatie. In garantie fie va vom repara fie va vom inlocui produsul fara alte costuri daca se respecta urmatoarele conditii:


- Aeratorul a fost utilizat corespunzator si in concordanta cu cerintele din aceste instructiuni de folosire.
- Nici cumparatorul si nici o terta persoana nu au incercat sa repare produsul.

Cilindrul aeratorului este o piesa de uzura si ca urmare nu este acoperit de garantie.

Daca aveti probleme cu aeratorul, returnati produsul defect impreuna cu o copie a facturii si o descriere a defectului
CU TAXELE POSTALE PLATITE centrului Service GARDENA

MADEX INTERNATIONAL SRL
SOS.ODAII NR.117-123
SECTOR 1 BUCURESTI
www.gardena.ro

<p>D <i>Produkthftung</i></p>	<p>Wir weisen ausdrücklicly darauf hin, dass wir nach dem Produkthftungs-gesetz nicht für durch unsere Geräte hervorgerufene Schäden einzu-stehen haben, sofern diese durch unsachgemäÙe Reparatur verursacht oder bei einem Teileaustausch nicht unsere Original GARDENA Teile oder von uns freigegebene Teile verwendet werden und die Reparatur nicht vom GARDENA Service oder dem autorisierten Fachmann durchgeführt wird. Entsprechendes gilt für Ergänzungs-teile und Zubehör.</p>
<p>RO <i>Responsabilitate legala</i></p>	<p>Mentionam in mod expres ca, in concordanta cu legile responsabilitatii legale nu suntem responsabili de nici un accident cauzat de produsele noastre datorat repararii necorespunzatoare cu alte piese decat cele originale GARDENA, si, daca au fost efectuate de o persoana neautorizata.</p>
<p>F <i>Responsabilité</i></p>	<p>Nous vous signalons expressément que GARDENA n'est pas respon-sable des dommages causés par ses appareils, dans la mesure où ces dommages seraient causés suite à une réparation non conforme, dans la mesure où, lors d'un échange de pièces, les pièces d'origine GARDENA n'auraient pas été utilisées, ou si la réparation n'a pas été effectuée par le Service Après-Vente GARDENA ou l'un des Centres SAV agréés GARDENA. Ceci est également valable pour tout ajout de pièces et d'ac-cessoires autres que ceux préconisés par GARDENA.</p>
<p>NL <i>Productaansprakelijkheid</i></p>	<p>Wij wijzen er nadrukkelijk op, dat wij op grond van de wet aansprakelijk-hed voor producten niet aansprakelijk zijn voor schade ontstaan door onze apparaten, indien deze door onvakkundige reparatie veroorzaakt zijn, of er bij het uitwisselen van onderdelen geen gebruik gemaakt werd van onze originele GARDENA onderdelen of door ons vrijgegeven onderdelen en de reparatie niet door de GARDENA technische dienst of de bevoegde vak-man uitgevoerd werd. Ditzelfde geldt voor extra-onderdelen en accessoires.</p>
<p>S <i>Produktansvar</i></p>	<p>Tillverkaren är inte ansvarig för skada som orsakats av produkten om skadan beror på att produkten har reparerats felaktigt eller om, vid repara-tion eller utbyte, andra än Original GARDENA reservdelar har använts. Samma sak gäller för kompletteringsdelar och tillbehör.</p>
<p>I <i>Responsabilità del prodotto</i></p>	<p>Si rende espressamente noto che, conformemente alla legislazione sulla responsabilità del prodotto, non si risponde di danni causati da nostri arti-coli se originati da riparazioni eseguite non correttamente o da sostituzioni di parti effettuate con materiale non originale GARDENA o comunque da noi non approvato e, in ogni caso, qualora l'intervento non venga eseguito da un centro assistenza GARDENA o da personale specializzato autorizato. Lo stesso vale per le parti complementari e gli accessori.</p>
<p>E <i>Responsabilidad de productos</i></p>	<p>Advertimos que conforme a la ley de responsabilidad de productos no nos responsabilizamos de daños causados por nuestros aparatos, siempre y cuando dichos daños hayan sido originados por arreglos o reparaciones indebidas, por recambios con piezas que no sean piezas originales GARDENA o bien piezas autorizadas por nosotros, así como en aquellos casos en que la reparación no haya sido efectuada por un Servicio Téc-nico GARDENA o por un técnico autorizado. Lo mismo es aplicable para las piezas complementarias y accesorios.</p>
<p>P <i>Responsabilidade sobre o produto</i></p>	<p>Queremos salientar que segundo a lei da responsabilidade do fabricante, nós não nos responsabilizaremos por danos causados pelo nosso equipamen-to, quando estes ocorram em decorrência de reparações inadequadas ou da substituição de peças por peças não originais da GARDENA, ou pe-ças não autorizadas. A responsabilidade tornar-se-á nula também depois de reparações realizadas por oficinas não autorizadas pela GARDENA. Esta restrição valerá também para peças adicionais e acessórios.</p>
<p>DK <i>Produktansvar</i></p>	<p>Vi gør udtrykkeligt opmærksom på at i henhold til produktansvarsløven er vi ikke ansvarlige for skader forårsaget af vores udstyr, hvis det skyldes uautoriserede reparationer eller hvis dele er skiftet ud og der ikke er an-vendt originale GARDENA dele eller dele godkendt af os, eller hvis repara-tionerne ikke er udført af GARDENA-service eller en autoriseret fagmand. Det samme gælder for ekstra udstyr og tilbehør.</p>

<p>D EU-Konformitätserklärung Maschinenverordnung (9. GSGVO) / EMVG / Niedersp. RL Der Unterzeichnete GARDENA Manufacturing GmbH, Hans-Lorenser-Str. 40, D-89079 Ulm, bestätigt, dass die nachfolgend bezeichneten Geräte in der von uns in Verkehr gebrachten Ausführung die Anforderungen der harmonisierten EU-Richtlinien, EU-Sicherheitsstandards und produktspezifischen Standards erfüllen. Bei einer nicht mit uns abgestimmten Änderung der Geräte verliert diese Erklärung ihre Gültigkeit.</p>	<p>Bezeichnung des Gerätes: Elektro-Vertikutierer Description of the unit: Electric Aerator Désignation du matériel : Scarificateur électrique Omschrijving van het apparaat: Elektrische verticuteermachine Produktbeskrivning: Elektrisk vertikalskärare Descrizione del prodotto: Scarificatore elettrico Descripción de la mercancía: Aireador eléctrico Descrição do aparelho: Escarificador de relva eléctrico Beskrivelse af enhederne: Elektrisk vertikalskærer</p>
<p>RO Certificat de conformitate EU Noi GARDENA Manufacturing GmbH, Hans-Lorenser-Str. 40, D-89079 Ulm, declaram pe proprie raspundere, ca la lesirea din fabrica produsul indicat mai jos este in concordanta cu reglementarile EU , standardele EU de siguranta si standardele specifice ale produsului. Acest certificat devine nul Daca produsul este modificat fara aprobarea noastra.</p>	<p>Typ: Art.-Nr.: Tip: Art. No.: Type : Référence : Type : Art. nr. : Typ: EVC 1000 Art.nr. : 4068 Modello: Art. : Tipo: Art. Nº: Tipo: Art. Nº: Type: Varenr. :</p>
<p>F Certificat de conformité aux directives européennes Le constructeur, soussigné : GARDENA Manufacturing GmbH, Hans-Lorenser-Str. 40, D-89079 Ulm, déclare qu'à la sortie de ses usines le matériel neuf désigné ci-dessous était conforme aux prescriptions des directives européennes énoncées ci-après et conforme aux règles de sécurité et autres règles qui lui sont applicables dans le cadre de l'Union européenne. Toute modification portée sur ce produit sans l'accord express de GARDENA supprime la validité de ce certificat.</p>	<p>EU-Richtlinien: 98/37/EG Directive EU Directives européennes : 89/336/EG EU-richtlijnen: EU direktiv: 73/23/EG Directive UE: Normative UE: 93/68/EG Directrices da UE: 2000/14/EG EU Retningslinier:</p>
<p>NL EU-overeenstemmingsverklaring Ondergetekende GARDENA Manufacturing GmbH, Hans-Lorenser-Str. 40, D-89079 Ulm, bevestigt, dat de volgende genoemde apparaten in de door ons in de handel gebrachte uitvoering voldoen aan de eis van, en in overeenstemming zijn met de EU-richtlijnen, de EU-veiligheidsstandaard en de voor het product specifieke standaard. Bij een niet met ons afgestemde verandering aan de apparaten verliest deze verklaring haar geldigheid.</p>	<p>Schall-Leistungspegel: gemessen / garantiert Nivel zgomot : masurat /garantat Puissance acoustique : mesurée / garantie Geluidsniveau: gemeten / gegarandeerd Ljudnivå: uppmätt / garanterad Livello rumorosità: testato / garantito Nivel sonoro: medido / garantizado Nível de ruído: medido / garantido Lydytriksniveau: afmätt / garanti 92 dB (A) /92 dB (A)</p>
<p>S EU Tillverkarintyg Undertecknad firma GARDENA Manufacturing GmbH, Hans-Lorenser-Str. 40, D-89079 Ulm, intygar härmed att nedan nämnda produkter överensstämmer med EU:s direktiv, EU:s säkerhetsstandard och produktspecifikation. Detta intyg upphör att gälla om produkten ändras utan vårt tillstånd.</p>	<p>Anbringningsjahr der CE-Kennzeichnung: 2004 Anul de marcarea CE: Date d'apposition du marquage CE : Installatiejaar van de CE-aanduiding: CE-Mærkningsår: 2004 Anno di rilascio della certificazione CE: Colocación del distintivo CE: Ano de marcação pela CE: CE-Mærkningsår:</p>
<p>I Dichiarazione di conformità alle norme UE La sottoscritta GARDENA Manufacturing GmbH, Hans-Lorenser-Str. 40, D-89079 Ulm, certifica che il prodotto qui di seguito indicato, nei modelli da noi commercializzati, è conforme alle direttive armonizzate UE nonché agli standard di sicurezza e agli standard specifici di prodotto. Qualunque modifica apportata al prodotto senza nostra specifica autorizzazione invalida la presente dichiarazione.</p>	<p> Peter Lameli Ulm, den 01.07.2004 Ulm, 01.07.2004 Fait à Ulm, le 01.07.2004 Ulm, 01-07-2004 Ulm, 2004.07.01 Ulm, 01.07.2004 Ulm, 01.07.2004 Ulm, 01.07.2004 Ulm, 01.07.2004 Ulm, 01.07.2004 Ulm, 01.07.2004</p> <p>Technische Leitung Director departament tehnic Direction technique Hoofd technische dienst Technical Director Direzione Tecnica Dirección Técnica Director Técnico Teknisk direktør</p>
<p>E Declaración de conformidad de la UE El que suscribe GARDENA Manufacturing GmbH, Hans-Lorenser-Str. 40, D-89079 Ulm, declara que la presente mercancía, objeto de la presente declaración, cumple con todas las normas de la UE, en lo que a normas técnicas, de homologación y de seguridad se refiere. En caso de realizar cualquier modificación en la presente mercancía sin nuestra previa autorización, esta declaración pierde su validez.</p>	
<p>P Certificado de conformidade da UE Os abaixo mencionados GARDENA Manufacturing GmbH, Hans-Lorenser-Str. 40, D-89079 Ulm, por este meio certificam que ao sair da fábrica o aparelho abaixo mencionado está de acordo com as direttrizes harmonizadas da UE, padrões de segurança e de produtos específicos. Este certificado ficará nulo se a unidade for modificada sem a nossa aprovação.</p>	
<p>DK EU Overensstemmelse certificat Undertegnede GARDENA Manufacturing GmbH, Hans-Lorenser-Str. 40, D-89079 Ulm bekræfter hermed, at enheder listet herunder, ved afsendelse fra fabrikken, er i overensstemmelse med harmoniserede EU retningslinier, EU sikkerhedsstandarder og produktspecifikationsstandarder. Dette certifikat træder ud af kraft hvis enhederne er ændret uden vor godkendelse.</p>	